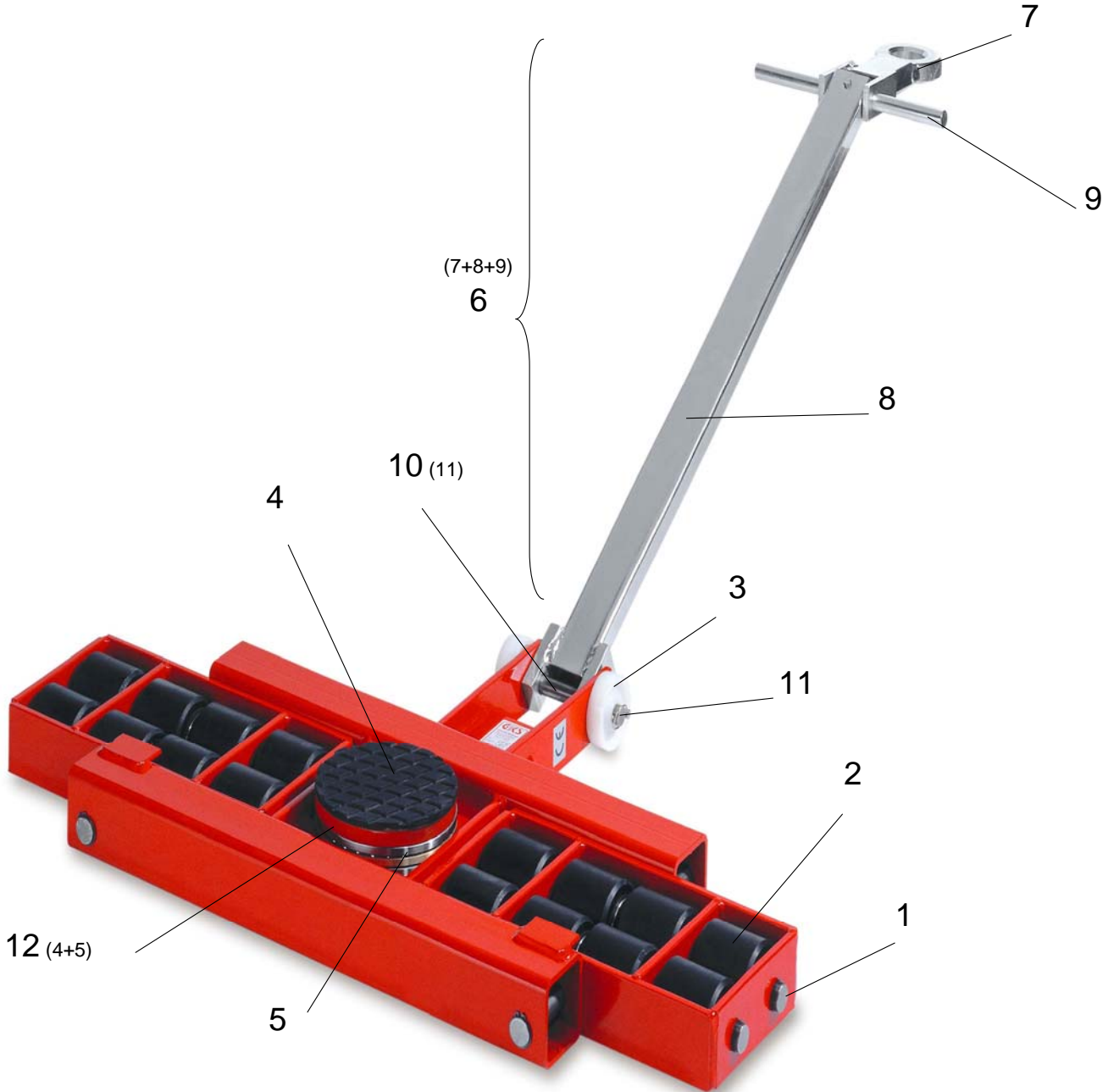


**ERSATZTEILLISTE FÜR TRANSPORTFAHRWERKE TYP L**

**PART LIST FOR TRANSPORT TROLLEYS TYPE L**

gültig ab März 2006 / valid from March 2006

**Am Beispiel des Transportfahrwerks Typ L12 / e.g. transport trolley type L12**



**BEI BESTELLUNG BITTE ARTIKEL-NR. ANGEBEN! / PLEASE USE ARTICLE-NO. WHEN ORDERING!**

## ERSATZTEILLISTE FÜR TRANSPORTFAHRWERKE TYP L

### PART LIST FOR TRANSPORT TROLLEYS TYPE L

gültig ab März 2006 / valid from March 2006

POS.	ARTIKEL -NR./ -NO.	DIM. in mm	L3	L6	L9	L12	L18	L20	L25	L30	L40	L60
			10207	10209	11071	10313	10216	11061	12142	11993	11771	10227
<b>1</b>	<b>Achse (einschl. Sicherungsringe) / axle (incl. circlips)</b>											
	10007	ø25-270	X									
	10002	ø25-211		X								
	11577	ø25-314			X							
	10005	ø25-412				X	X					
	10012	ø35-218,5						X			X	
	12181	ø25-320							X			
	12063	ø35-320,5								X		
	10011	ø35-305,5										X
<b>2</b>	<b>Rolle / wheel</b>											
	10015	ø 85-85ø25 Standard GKS-alperfekt® Polyamid schwarz / black	X	X	X	X						
	11998	ø 85-85ø25 GKS-alperfekt® C Polyamid natur / nature	X	X	X	X						
	10016	ø 85-85ø25 GKS®-perfekt Stahl Stahl silber / steel silver	X	X	X	X						
	11769	ø 85-85ø25 GKS-alperfekt® PUR Polyurethan rot / red	X	X	X	X	X		X			
	10018	ø 85-85ø25 GKS-alperfekt® premium Polyamid weiß / white	X	X	X	X	X		X			
	12007	ø 140-85ø35 GKS®-perfekt PUR G Polyurethan rot / red						X		X	X	X
	10022	ø 140-85ø35 GKS®-perfekt Premium G Polyamid weiß / white (Gleitlager / sliding bearing)						X		X	X	X
<b>3</b>	<b>Stützrolle / supporting roller</b>											
	10025	ø75		X	X	X	X		X			
<b>4</b>	<b>Gummiauflage / rubber load pad</b>											
	10026	ø170	X	X	X	X	X					
	10027	ø250						X	X	X	X	
	<b>Antirutschbelag / non-slip surface</b>											
	12430	ø340										X
<b>5</b>	<b>Axiallager / axial bearing</b>											
	10028	70x50x14	X									
	10029	145x110x25		X								
	10030	170x130x30			X	X	X					
	10031	250x180x56						X	X	X	X	
	10032	340x240x78										X

## ERSATZTEILLISTE FÜR TRANSPORTFAHRWERKE TYP L

### PART LIST FOR TRANSPORT TROLLEYS TYPE L

gültig ab März 2006 / valid from March 2006

POS.	ARTIKEL -NR./ -NO.	DIM. in mm	L3	L6	L9	L12	L18	L20	L25	L30	L40	L60
			10207	10209	11071	10313	10216	11061	12142	11993	11771	10227
<b>6</b>	<b>Lenkstange komplett (mit Handgriff und Zugöse) / handlebar complete (incl. handlebar and pulling eye)</b>											
	10033	950	X									
	10034	1080		X	X	X	X					
	10036	1620						X	X	X	X	
	10037	1620										X
<b>7</b>	<b>Zugöse / pulling eye</b>											
	10042	ø101,6-213		X	X	X	X					
	10044	ø100-270						X	X	X	X	
	10045	ø100-270										X
<b>8</b>	<b>Lenkstange (ohne Zugöse) / handlebar (without pulling eye)</b>											
	10043	950	X									
	10038	887		X	X	X	X					
	10040	1420						X	X	X	X	
	10041	1420										X
<b>9</b>	<b>Handgriff für Lenkstange / handle for handlebar</b>											
	10056	ø20-300	X	X	X	X	X					
	10057	ø25-400						X	X	X	X	
	10468	ø35-400										X
<b>10</b>	<b>Achse Lenkstange mit Klappstecker bzw. mit (x) Sicherungsringen/ axle handlebar incl. lynch pin or with (x) circlips</b>											
	10767	ø20-99	X									
	10058	ø20-180		X	X	X	X					
	10059	ø25-179						X	X	X	X	
(x)	10766	ø35-180										X
<b>11</b>	<b>Klappstecker / lynch pin</b>											
	10050	4x27	X	X	X	X	X					
	10051	5x32						X	X	X	X	
<b>12</b>	<b>Drehteller komplett (mit Gummi u. Axiallager) / rotating table complete (incl. rubber pad + axial bearing)</b>											
	10046	ø 170	X									
	10047	ø 170		X								
	10048	ø 170			X	X	X					
	10049	ø 250						X	X	X	X	
	10769	ø 340										X
	<b>Kleber / adhesive</b>											
	10054	250g					X					
	10055	650g					X					

Lieferung erfolgt ausschließlich zu unseren Verkaufs- und Lieferbedingungen / Delivery only to our sales and delivery terms.  
 Für Druckfehler übernehmen wir keine Haftung / For literal mistakes we assume no liability.  
 Konstruktionsänderungen vorbehalten / Production revisions are subject to change.