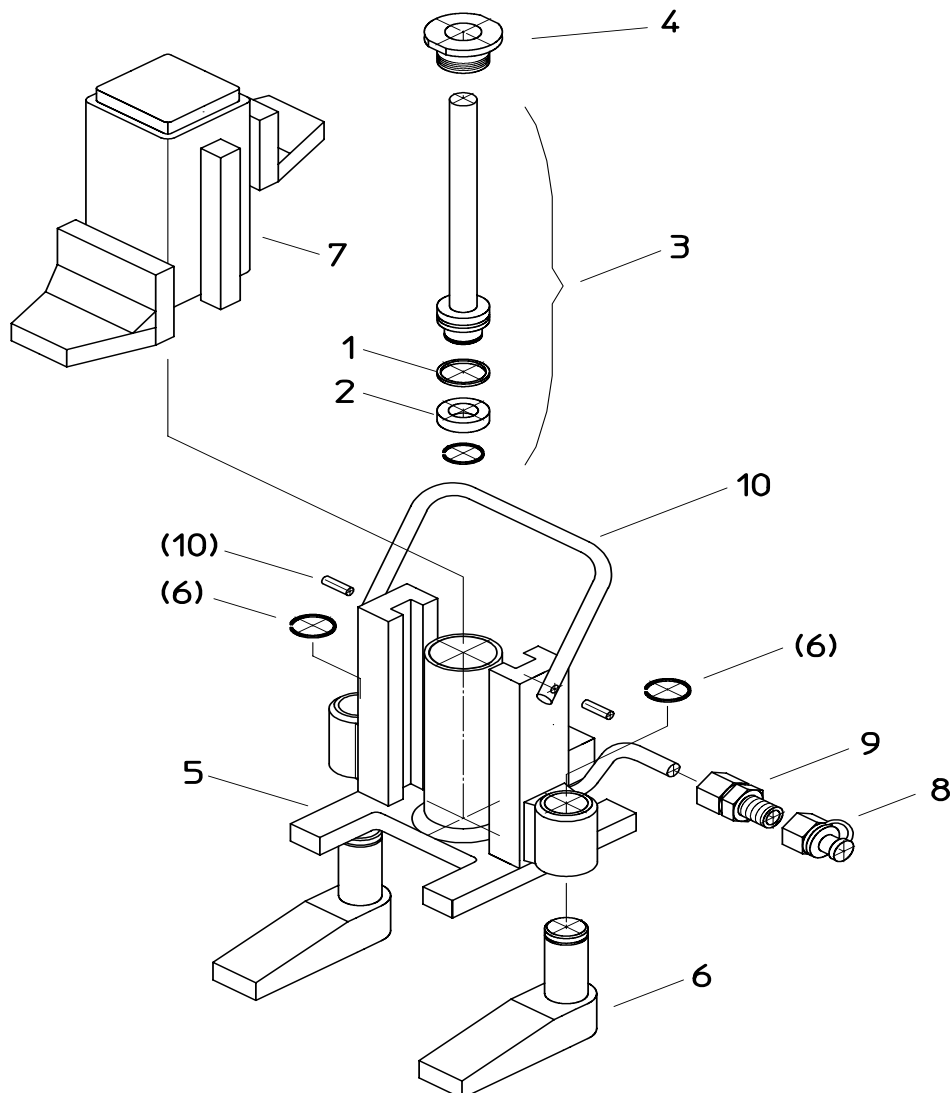


ERSATZTEILLISTE FÜR HEBEGERÄT TYP V5 K-EX

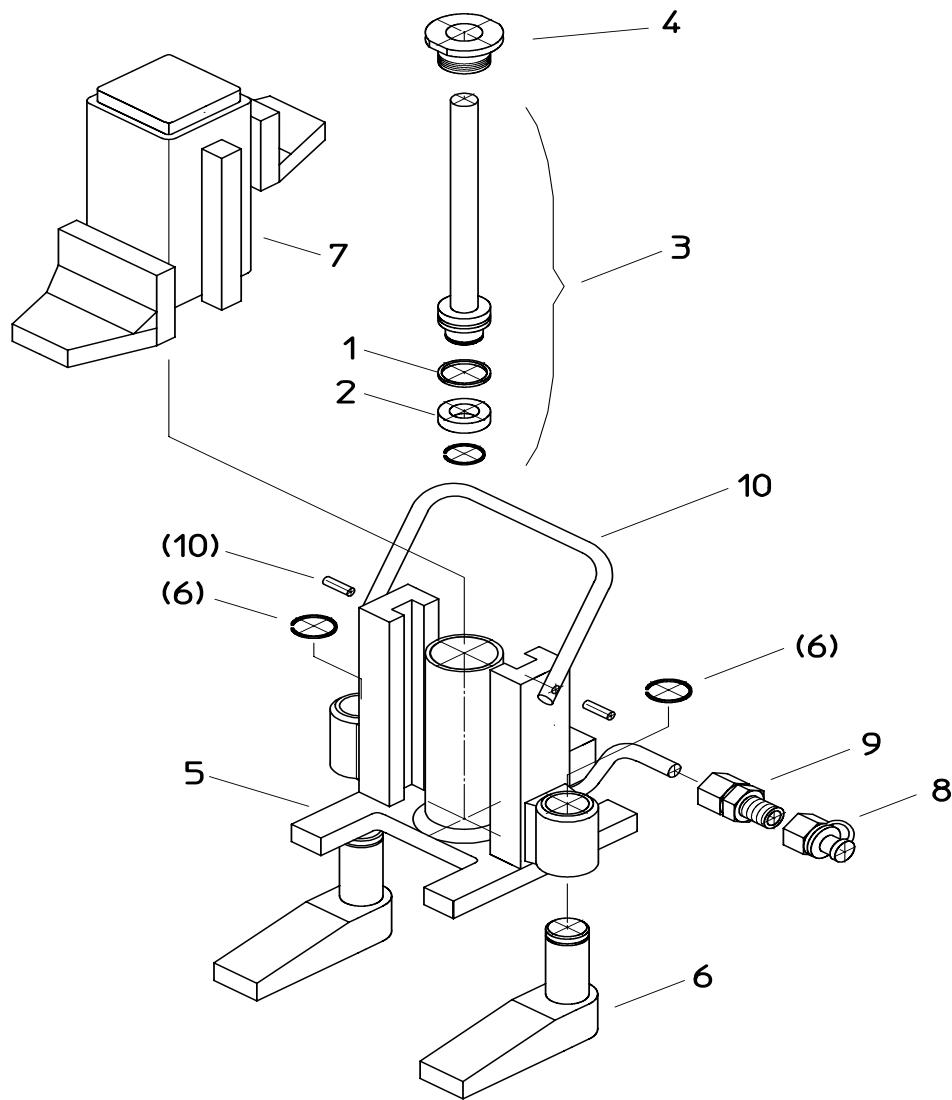
SPARE PARTS FOR JACK TYPE V5 K-EX

gültig ab 01.07.2004 / valid from 01.07.2004

ERSATZTEIL / DESCRIPTION	POS.
DICHTUNGEN / SEALS	
O-ring 29x3	1
Lippenring / washer 20x35x9	2
HYDRAULIKTEILE / HYDRAULIC PARTS	
Hubkolben komplett / lifting piston complete	3
Führungsmutter / guiding nut	4
SONSTIGE HEBERTEILE / OTHER PARTS OF JACKS	
Gehäuse mit Füßen / housing incl. feet	5
Schwenkfuß (St.) / swivelling foot (pcs.)	6
Schieber / slider	7
Nippel f. Pumpenanschl./ quick release connector	8
Einschraubung für Nippel / screw connection	9
Handgriff / handle	10



AUFBAU DES HEBEGERÄTES TYP V5 K-EX / ASSEMBLY OF JACK TYPE V5 K-EX



(...) Das mit Klammer gekennzeichnete Teil ist Bestandteil des in Klammer genannten Ersatzteils.
(...) Part marked with brackets is component of part named between brackets.

BEI BESTELLUNG BITTE NEUE ARTIKEL-NR. ANGEBEN! / PLEASE USE NEW ARTICLE-NO. WHEN ORDERING!