



Zastosowanie

Wentylatory dachowe wyciągowe RF przeznaczone są do wentylacji pomieszczeń o niskim stopniu zanieczyszczenia powietrza. Stosowane są w instalacjach wyciągowych z mieszkań, supermarketów, hal przemysłowych, warsztatów, magazynów, toalet, garaży, parkingów, budynków gospodarczych.

Konstrukcja

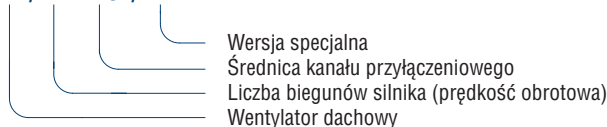
W wentylatorach RF stosowane są wirniki z łopatkami pochylonymi do tyłu: w wielkościach 125, 160 z tworzywa sztucznego, 200 z ocynkowanej blachy stalowej, 250, 315, 355, 400, 450, 500, 560, 630 z blachy aluminiowej. Obudowa wykonana z blachy stalowej, czasza w wielkościach 125-355 tłoczona z blachy stalowej, w wielkościach 400-630 z tworzywa sztucznego. Całość malowana na kolor czarny RAL9005. Obudowy z blachy ocynkowanej, nierdzewnej, aluminiowej mogą być wykonane na życzenie po wcześniejszej konsultacji z Venture Industries Sp. z o.o. Wentylatory wielkości od 125 do 315 standardowo wyposażone są w króciec przyłączeniowy umożliwiający podłączenie przewodu wentylacyjnego. Wielkości 355-630 nie posiada króćca, żeby podłączyć przewód należy stosować złącza P i króćce K. Wentylatory przystosowane do pracy w pozycji pionowej, są przystosowane do montażu na dachach płaskich, po zastosowaniu odpowiednich podstaw dachowych RS mogą być montowane na dachach pochyłych. Na zamówienie urządzenie może być dostarczone po wcześniejszej konsultacji z producentem w innym, niż standardowy, kolorze z palety RAL (standardowo RAL 9005 - czarny).

Silnik elektryczny

Jednofazowy 230V, 50Hz lub trójfazowy 400V, 50Hz silnik indukcyjny z zewnętrznym wirnikiem. Stopień ochrony IP44, klasa izolacji B. Silniki przystosowane do płynnej regulacji prędkości obrotowej. W uzwojeniu silnika znajduje się termiczne zabezpieczenie przed przeciążeniem. Schemat podłączenia elektrycznego: rys. 12, 13 str. 583, 584.

Oznaczenia

RF / 2 - 125 / □



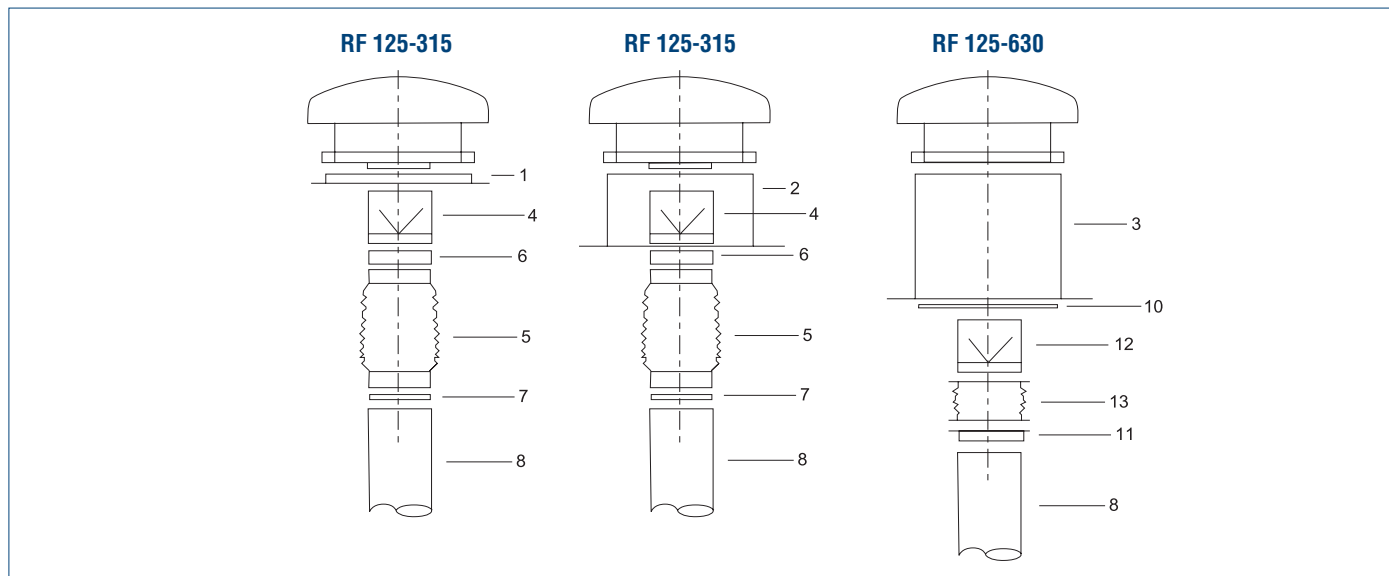
Akcesoria



Dane techniczne

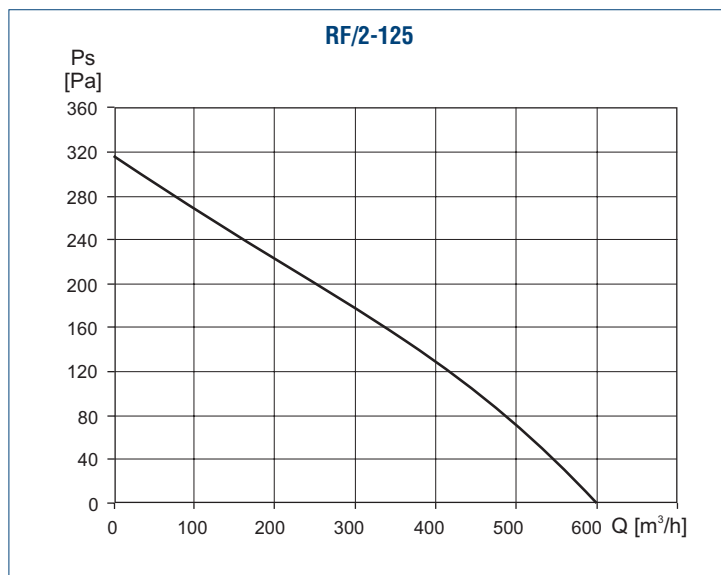
Typ	prędkość obrotowa [obr./min]	pobór mocy max. [W]	napięcie [V]	natężenie [A]	wydajność max. [m³/h]	poziom ciśnienia akustycznego [dB(A)]	temp. pracy [°C]	masa [kg]	klasa izolacji	stopień ochrony IP	regulator	nr artykułu
RF/2-125	2400	85	230	0,34	600	68	-15 +40	7,5	B	44	REB 1; RMB 1,5	43522010
RF/4-125	1430	34	230	0,16	325	50	-15 +60	5,8	B	44	REB 1; RMB 1,5	43522015
RF/2-160	2790	110	230	0,53	820	76	-15 +40	8	B	44	REB 1; RMB 1,5	43522030
RF/4-160	1430	40	230	0,21	580	53	-15 +40	6,5	B	44	REB 1; RMB 1,5	43522035
RF/2-200	1850	260	230	1,1	1590	76	-15 +40	11	B	44	REB 2,5; RMB 1,5	43522040
RF/4-200	1400	90	230	0,40	1280	60	-15 +40	11	B	44	REB 1; RMB 1,5	43522050
RF/4-250	1400	120	230	0,56	1700	63	-15 +40	14	B	44	REB 1; RMB 1,5	43522060
RF/4-250T	1400	120	400Y	0,48	1700	63	-15 +40	14	B	44	REB 1; RMB 1,5	43522080
RF/6-250	965	47	230	0,18	1140	63	-15 +40	14	B	44	REB 1; RMB 1,5	43522100
RF/4-315	1400	230	230	1,16	2800	65	-15 +40	16	F	54	REB 5; RMB 1,5	43522070
RF/4-315T	1400	230	400Y	1,1	2800	65	-15 +40	16	F	54	RMT 1,5	43522090
RF/6-315	875	66	230	0,33	1750	64	-15 +40	16	F	54	REB 2,5; RMB 1,5	43522110
RF/4-355S	1355	520	230	1,64	4050	78	-15 +40	25	F	54	REB 5 ;RMB 3,5	43522120
RF/4-355T	1345	460	400Δ	1	4050	78	-15 +40	25	F	54	RMT 1,5	43522125
	1065	235	400Y	0,7	3300	71	-15 +40	25	F	54	RMT 1,5	43522125
RF/6-355S	880	160	230	0,7	2750	67	-15 +40	25	F	54	REB 2,5; RMB 1,5	43522130
RF/6-355T	890	160	400Δ	0,4	2750	67	-15 +40	25	F	54	RMT 1,5	43522135
	690	105	400Y	0,3	2200	64	-15 +40	25	F	54	RMT 1,5	43522135
RF/4-400S	1234	730	230	3,2	5500	81	-15 +40	31	F	54	RMB 8	43522140
RF/4-400T	1215	695	400Δ	1,3	5500	81	-15 +40	31	F	54	RMT 1,5	43522142
	845	360	400Y	0,7	4150	73	-15 +40	31	F	54	RMT 1,5	43522142
RF/6-400S	830	240	230	1,1	3700	73	-15 +40	31	F	54	REB 2,5; RMB 1,5	43522144
RF/6-400T	875	255	400Δ	0,6	3700	73	-15 +40	31	F	54	RMT 1,5	43522146
	625	155	400Y	0,35	2980	68	-15 +40	31	F	54	RMT 1,5	43522146
RF/4-450S	1280	1100	230	5,7	7800	83	-15 +40	35	F	54	RMB 8	43522150
RF/4-450T	1340	1165	400Δ	2,2	7800	83	-15 +40	35	F	54	RMT 1,5	43522151
	1055	800	400Y	1,4	6550	78	-15 +40	35	F	54	RMT 1,5	43522151
RF/6-450S	810	340	230	0,83	5100	74	-15 +40	35	F	54	REB 1; RMB 1,5	43522154
RF/6-450T	860	390	400Δ	0,82	5100	74	-15 +40	35	F	54	RMT 1,5	43522155
	570	225	400Y	0,45	3980	66	-15 +40	35	F	54	RMT 1,5	43522155
RF/8-450S	660	200	230	1,15	3850	67	-15 +40	35	F	54	REB 2,5; RMB 1,5	43522158
RF/8-450T	645	175	400Δ	0,42	3850	67	-15 +40	35	F	54	RMT 1,5	43522159
	450	105	400Y	0,2	2950	64	-15 +40	35	F	54	RMT 1,5	43522159
RF/4-500T	1245	1750	400Δ	3,5	10050	87	-15 +40	40	F	54	RMT 8	43522160
	865	965	400Y	1,9	7700	78	-15 +40	40	F	54	RMT 8	43522160
RF/6-500S	850	585	230	3,0	7400	78	-15 +40	40	F	54	REB 5; RMB 3,5	43522162
RF/6-500T	835	590	400Δ	1,5	7280	78	-15 +40	40	F	54	RMT 3,5	43522164
	580	335	400Y	0,8	5400	70	-15 +40	40	F	54	RMT 3,5	43522164
RF/8-500S	685	320	230	1,7	5800	72	-15 +40	40	F	54	REB 2,5; RMB 3,5	43522166
RF/8-500T	620	275	400Δ	0,56	5250	71	-15 +40	40	F	54	RMT 1,5	43522168
	435	150	400Y	0,27	3760	66	-15 +40	40	F	54	RMT 1,5	43522168
RF/4-560T	1365	3870	400Δ	6,8	15050	93	-15 +40	42	F	54	RMT 8	43522170
	1075	2690	400Y	4,7	12600	87	-15 +40	42	F	54	RMT 8	43522170
RF/6-560S	865	1010	230	5,5	10200	82	-15 +40	42	F	54	RMB 8	43522174
RF/6-560T	875	1050	400Δ	2,1	10200	82	-15 +40	42	F	54	RMT 3,5	43522176
	665	630	400Y	1,2	8010	72	-15 +40	42	F	54	RMT 3,5	43522176
RF/8-560T	560	380	400Δ	1,2	6860	72	-15 +40	42	F	54	RMT 3,5	43522178
	390	180	400Y	0,5	4950	66	-15 +40	42	F	54	RMT 3,5	43522178
RF/6-630T	890	1980	400Δ	4,0	15750	84	-15 +40	50	F	54	RMT 8	43522180
	665	1240	400Y	2,5	12720	79	-15 +40	50	F	54	RMT 8	43522180
RF/8-630T	640	970	400Δ	1,9	11800	78	-15 +40	50	F	54	RMT 3,5	43522184
	440	520	400Y	1,2	8750	72	-15 +40	50	F	54	RMT 3,5	43522184

Akcesoria montażowe

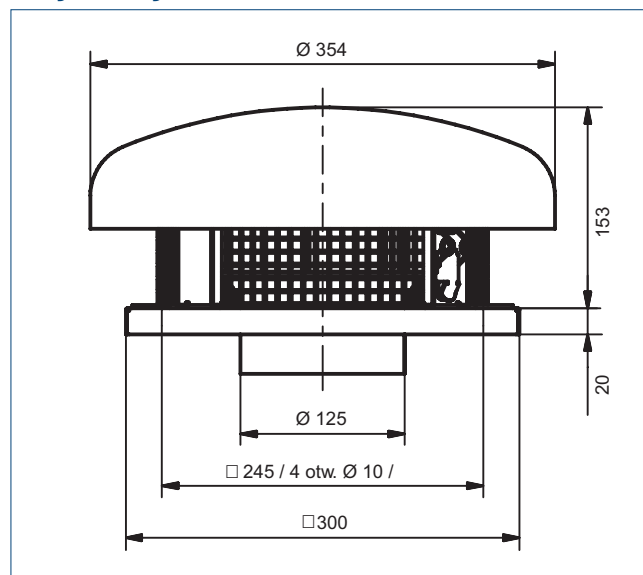


Typ	Podst. dachowa krótka 1	Podst. dachowa 2	Podst. tłumiąca 3	Kłapa zwrotna 4	Tłumik 5	Opaska przeciw-drganiowa 6	Opaska zaciskowa 7	Przewód elastyczny 8	Izolowany przewód elastyczny 9	Złącze 10	Króciec 11	Kłapa zwrotna 12	Złącze przeciw-drganiowe 13
RF/X 125	RSS 300	RS 300	RSA 300	CAR-125	AKU-COMP Ø125	ACOP PL125	SBF Ø135	VENTAL 127	VENTAL THaERM 127	E-300	E-300	JCA 300	JAE-300
RF/X 160	RSS 300	RS 300	RSA 300	CAR-160	AKU-COMP Ø160	ACOP PL160	SBF Ø165	VENTAL 165	VENTAL THERM 165	E-300	E-300	JCA 300	JAE-300
RF/X 200	RSS 300	RS 300	RSA 300	CAR-200	AKU-COMP Ø200	ACOP PL 200	SBF Ø215	VENTAL 203	VENTAL THERM 203	E-300	E-300	JCA 300	JAE-300
RF/X 250	RSS 435	RS 435	RSA 435	CAR-250	AKU-COMP Ø250	ACOP PL 250	SBF Ø325	VENTAL 254	VENTAL THERM 254	P-435	CA435	JCA 435	JAE-435
RF/X 315	RSS 435	RS 435	RSA 435	CAR-315	AKU-COMP Ø315	ACOP PL 315	SBF Ø325	VENTAL 315	VENTAL THERM 315	P-435	CA435	JCA 435	JAE-435
RF/X 355	RSS 560	RS 560	RSA 560	-	-	ACOP PL 355	-	VENTAL 356	VENTAL THERM 356	CA560	K-560	JCA 560	JAE-560
RF/X 400	RSS 560	RS 560	RSA 560	-	-	ACOP PL 400	-	VENTAL 406	VENTAL THERM 406	P-560	K-560	JCA 560	JAE-560
RF/X 450	RSS 630	RS 630	RSA 630	-	-	-	-	VENTAL 457	VENTAL THERM 457	P-630	K-630	JCA 630	JAE-630
RF/X 500	RSS 710	RS 710	RSA 710	-	-	-	-	VENTAL 508	VENTAL THERM 508	P-710	K-710	JCA 710	JAE-710
RF/X 560	RSS 905	RS 905	RSA 905	-	-	-	-	-	-	P905	K-905	JCA905	JAE-905
RF/X 630	RSS 905	RS 905	RSA 905	-	-	-	-	VMP 630	-	P905	K-905	JCA905	JAE-905
RFV/X 125	RSS 300	RS 300	RSA 300	CAR-125	AKU-COMP Ø125	ACOP PL 125	SBF Ø135	VENTAL 127	VENTAL THERM 127	E-300	E-300	JCA 300	JAE-300
RFV/X 160	RSS 300	RS 300	RSA 300	CAR-160	AKU-COMP Ø160	ACOP PL 160	SBF Ø165	VENTAL 165	VENTAL THERM 165	E-300	E-300	JCA 300	JAE-300
RFV/X 200	RSS 300	RS 300	RSA 300	CAR-200	AKU-COMP Ø200	ACOP PL 200	SBF Ø215	VENTAL 203	VENTAL THERM 203	E-300	E-300	JCA 300	JAE-300
RFV/X 250	RSS 435	RS 435	RSA 435	CAR-250	AKU-COMP Ø250	ACOP PL 250	SBF Ø325	VENTAL 254	VENTAL THERM 254	P-435	CA435	JCA 435	JAE-435
RFV/X-315	RSS 435	RS 435	RSA 435	CAR-315	AKU-COMP Ø315	ACOP PL 315	SBF Ø325	VENTAL 315	VENTAL THERM 315	P-435	CA435	JCA 435	JAE-435

Charakterystyki pracy

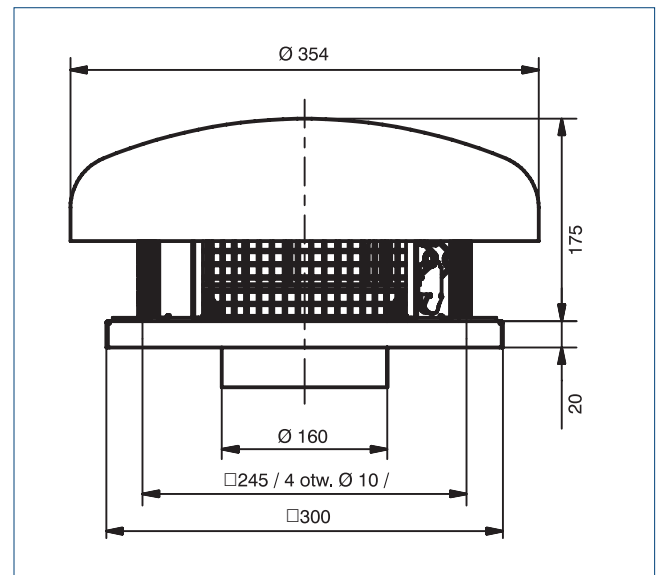
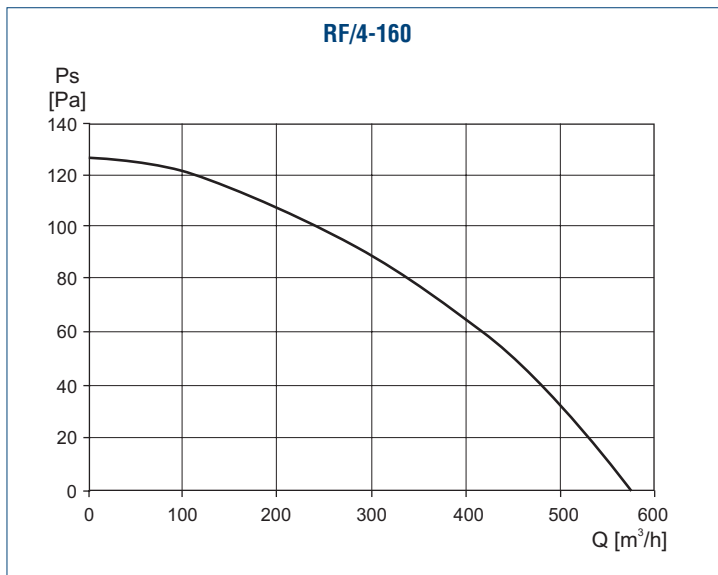
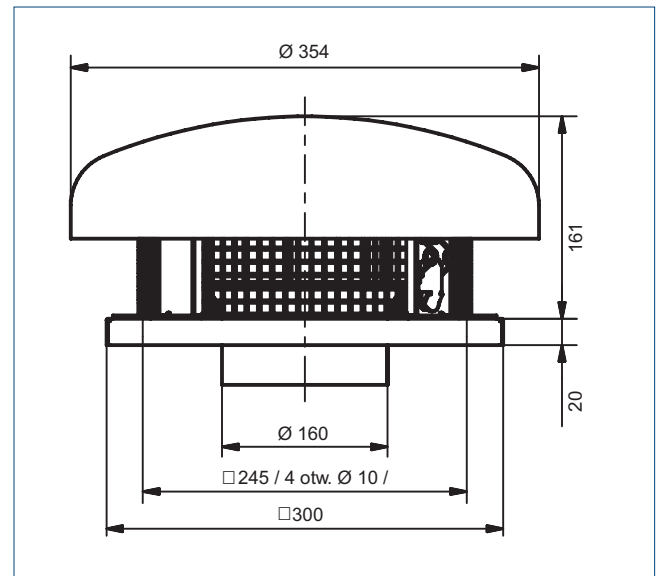
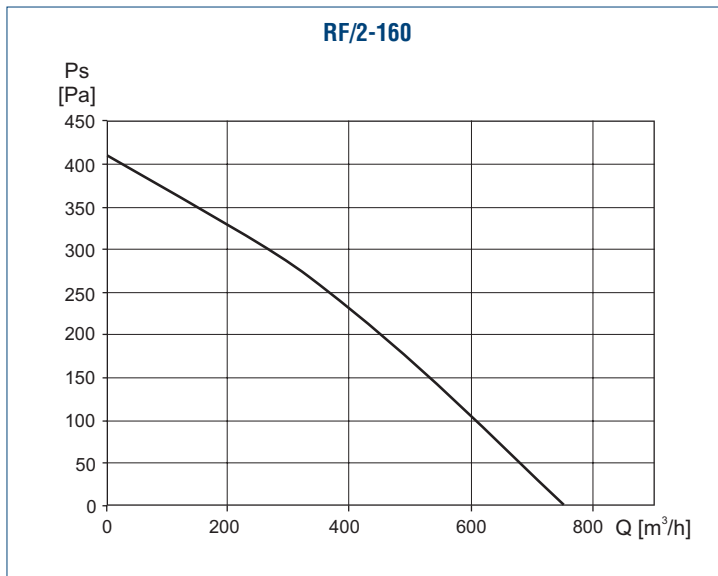
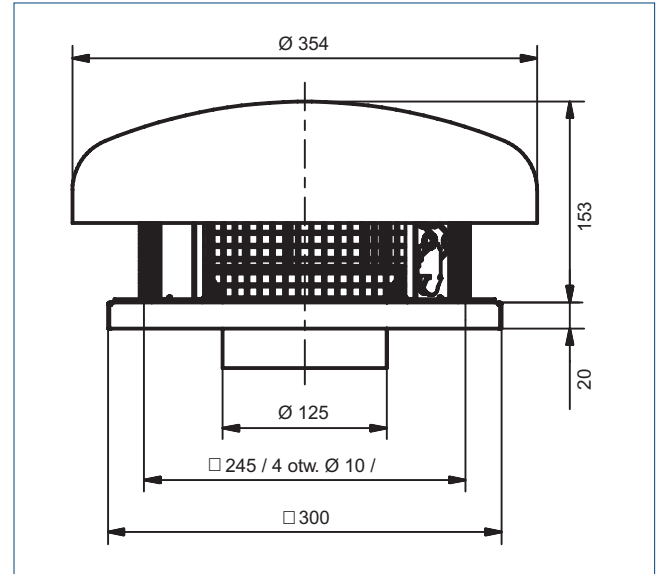
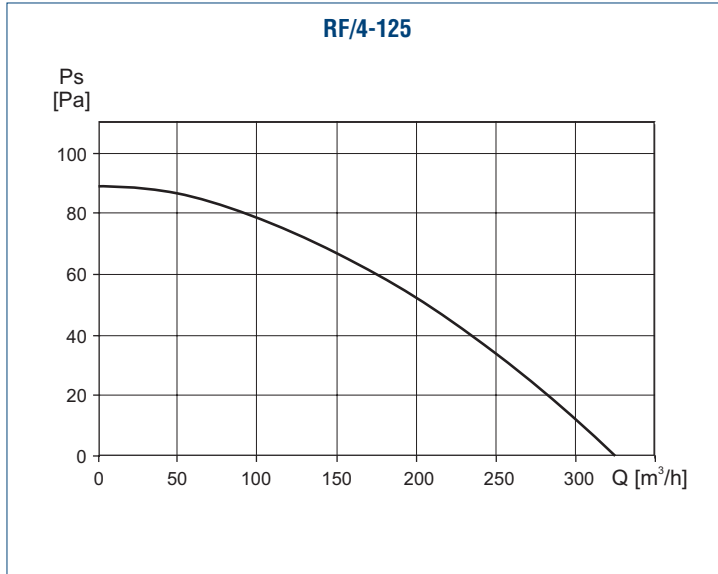


Wymiary [mm]

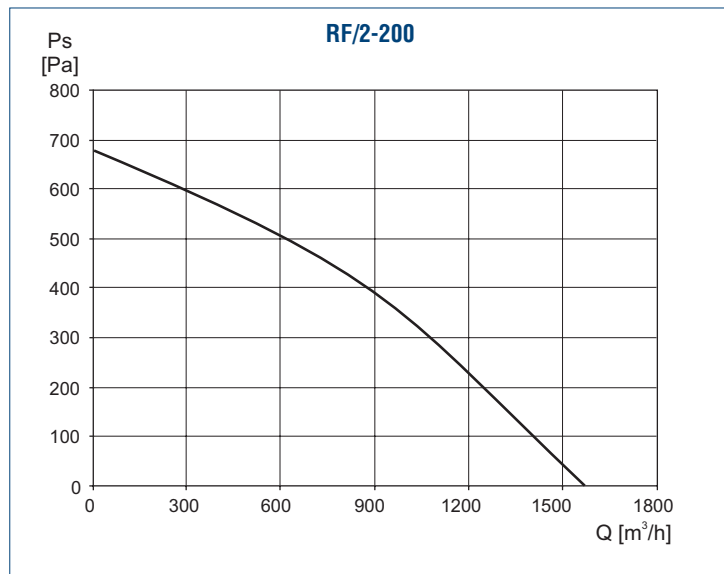


Charakterystyki pracy

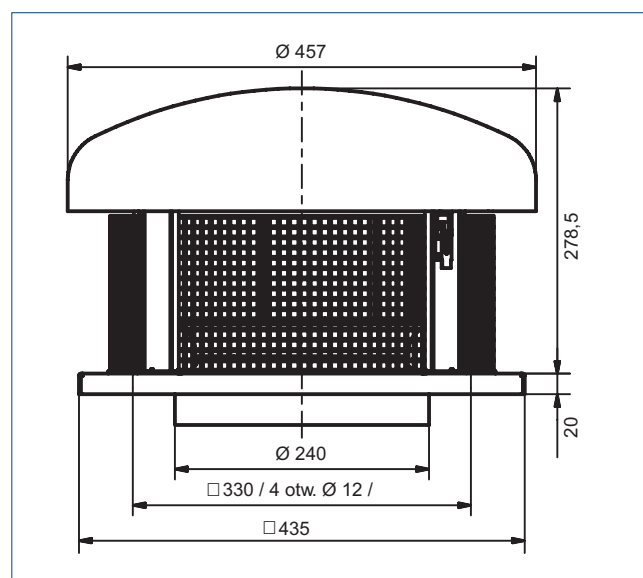
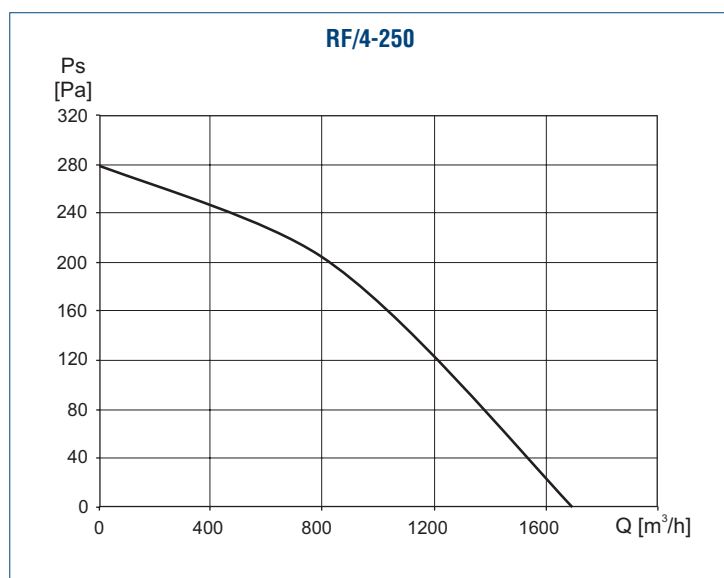
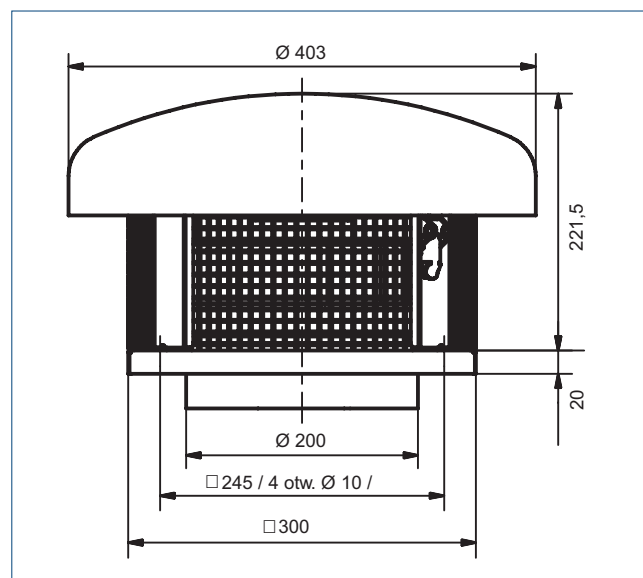
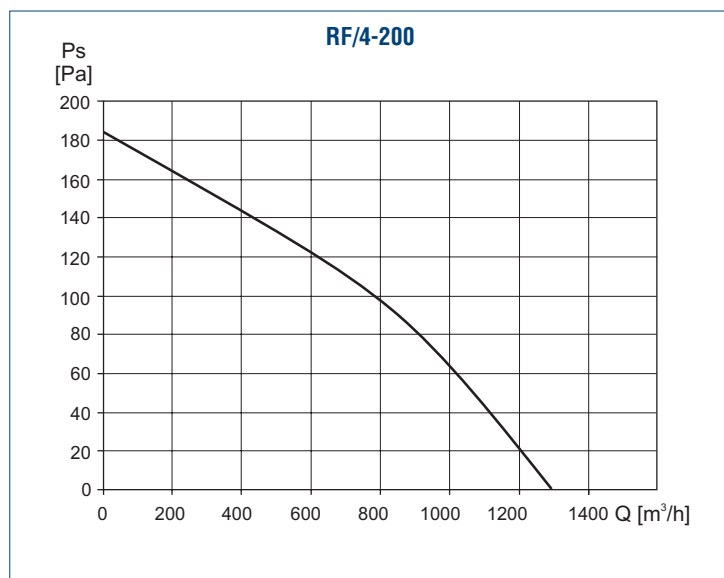
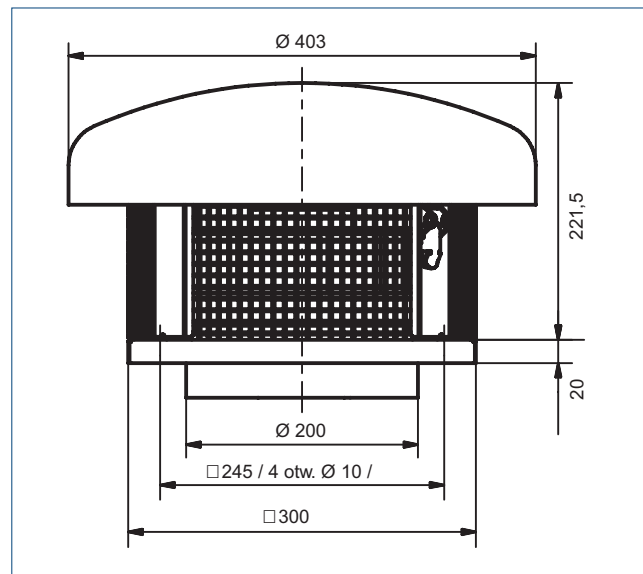
Wymiary [mm]



Charakterystyki pracy

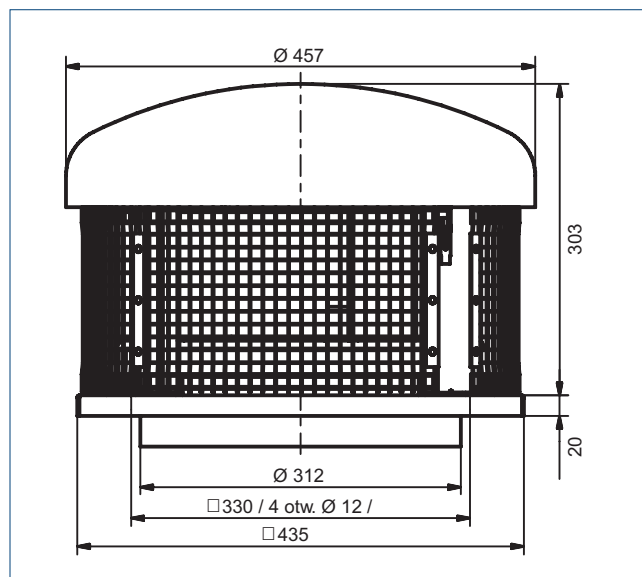
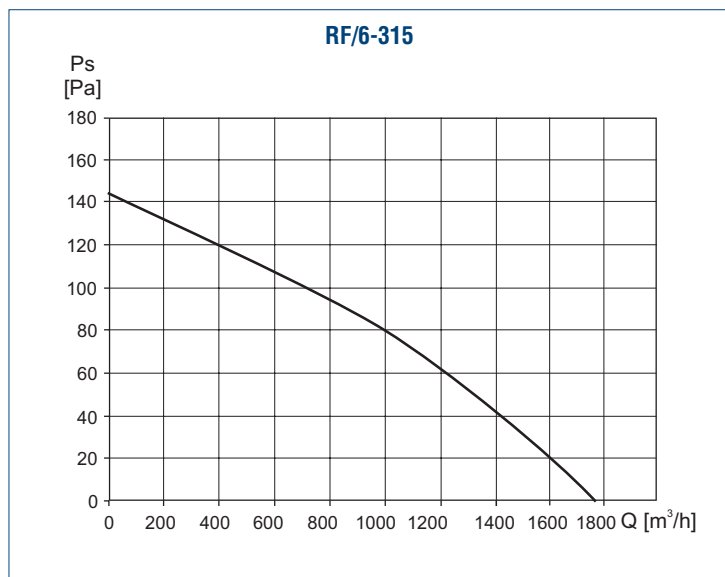
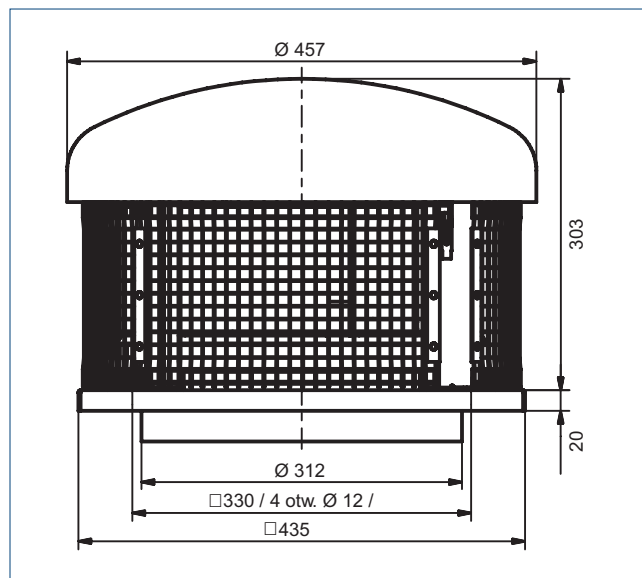
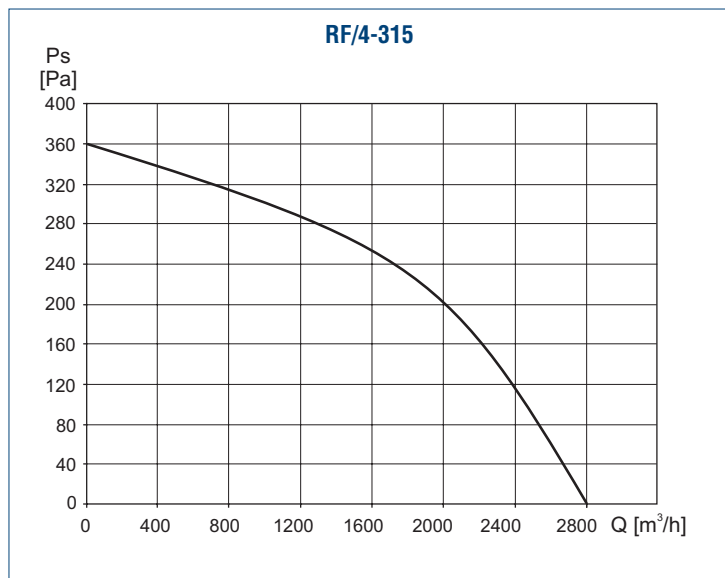
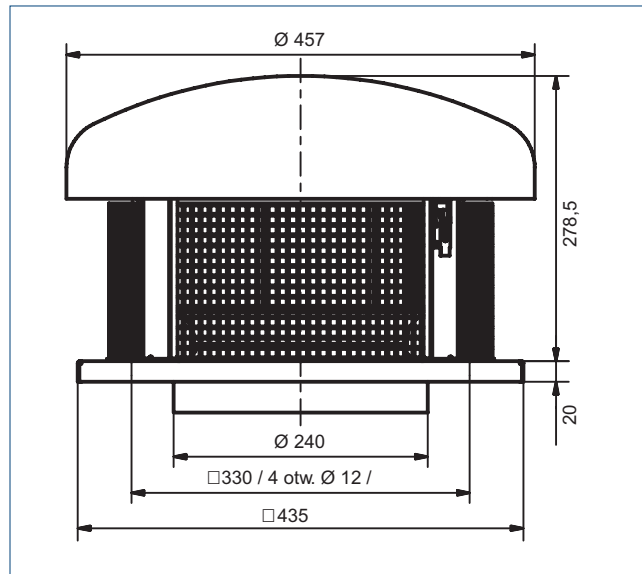
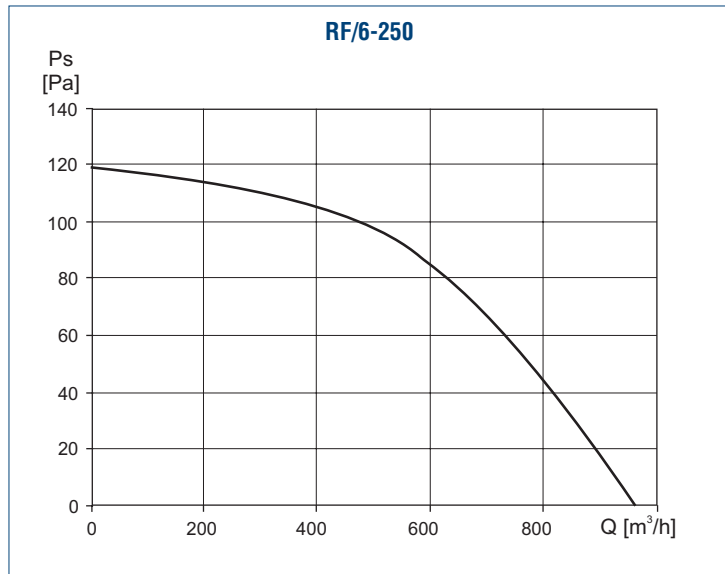


Wymiary [mm]

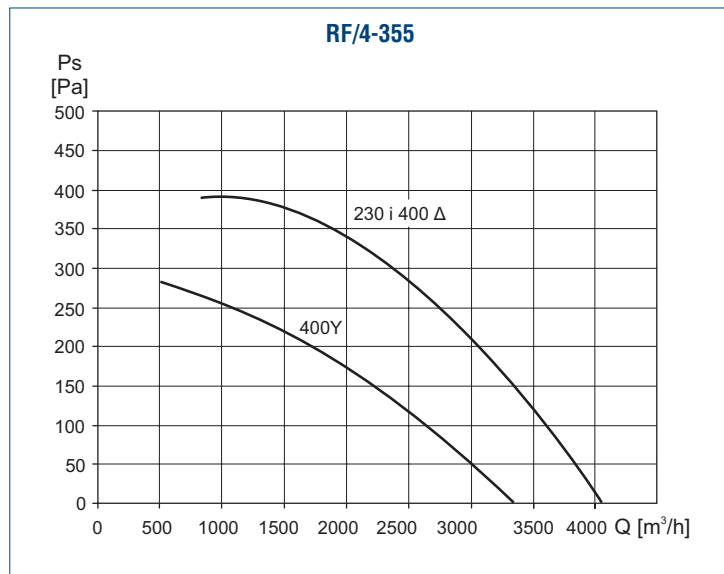


Charakterystyki pracy

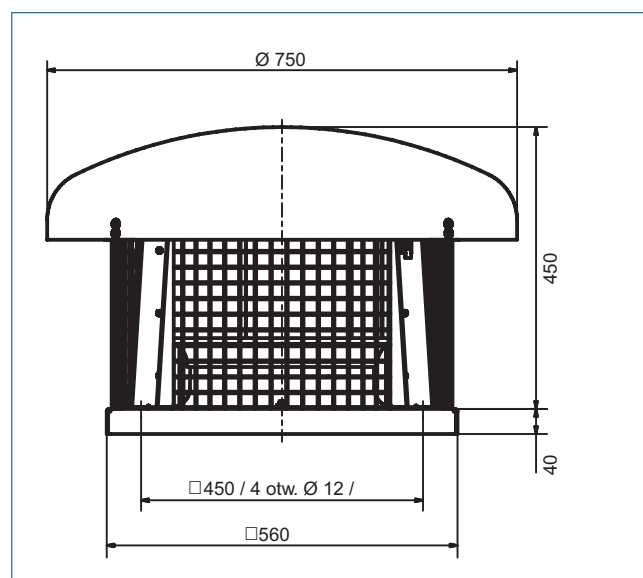
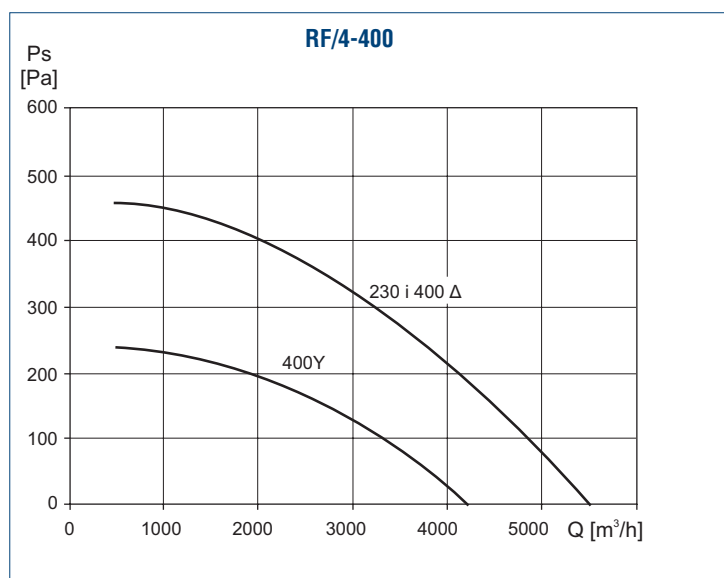
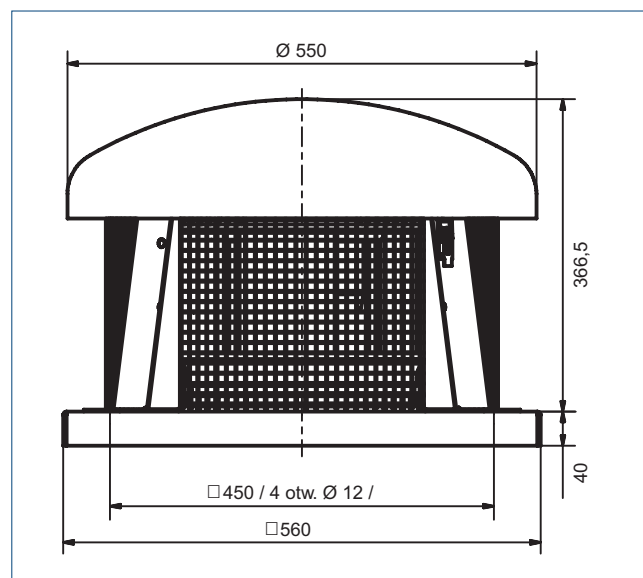
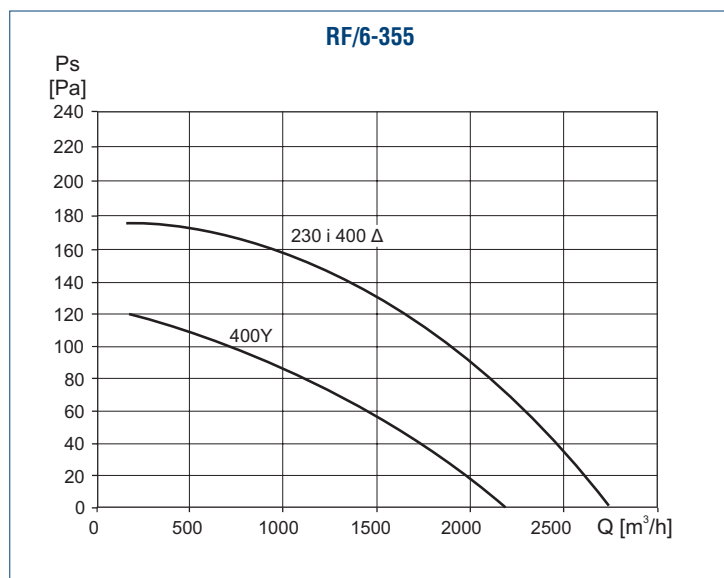
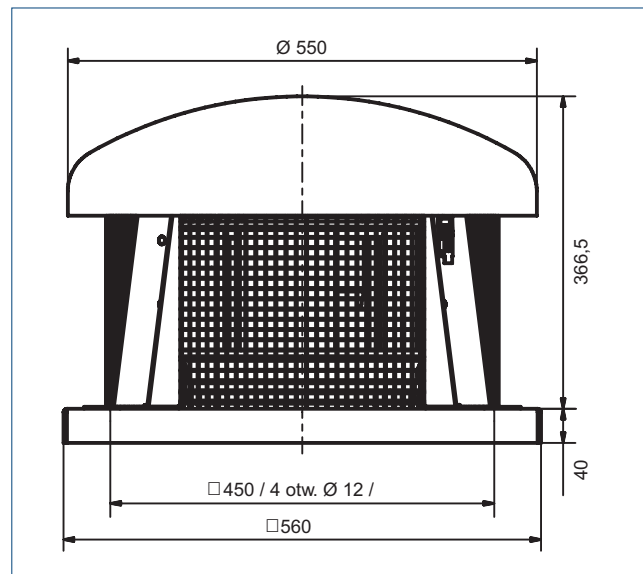
Wymiary [mm]



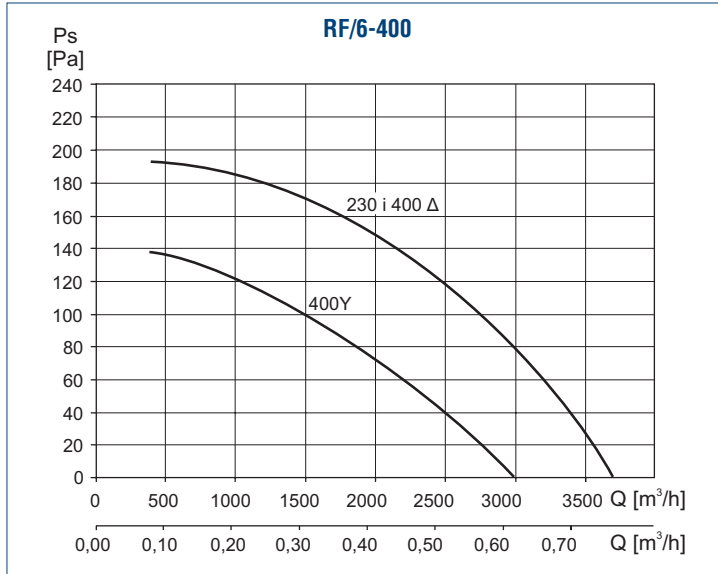
Charakterystyki pracy



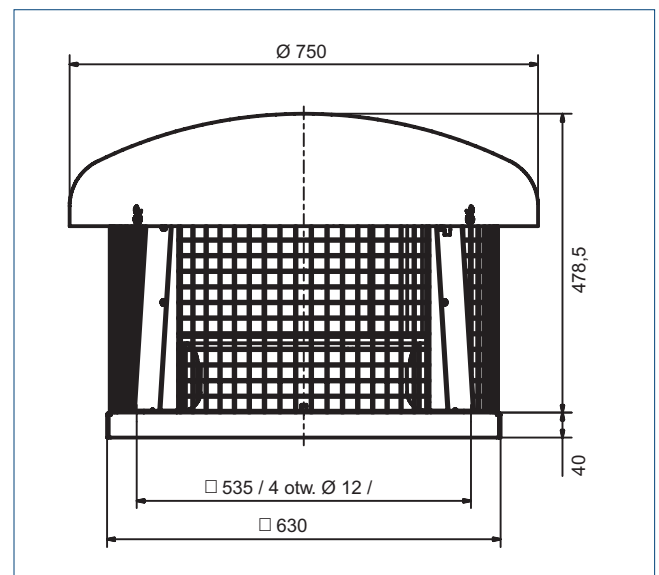
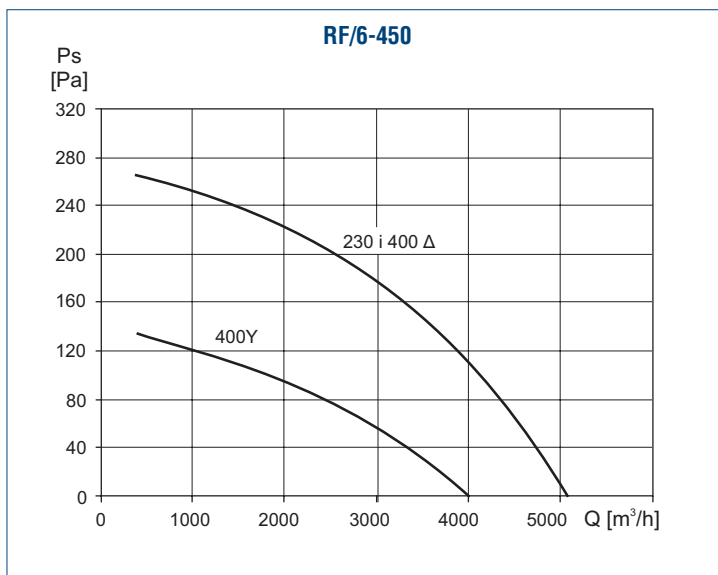
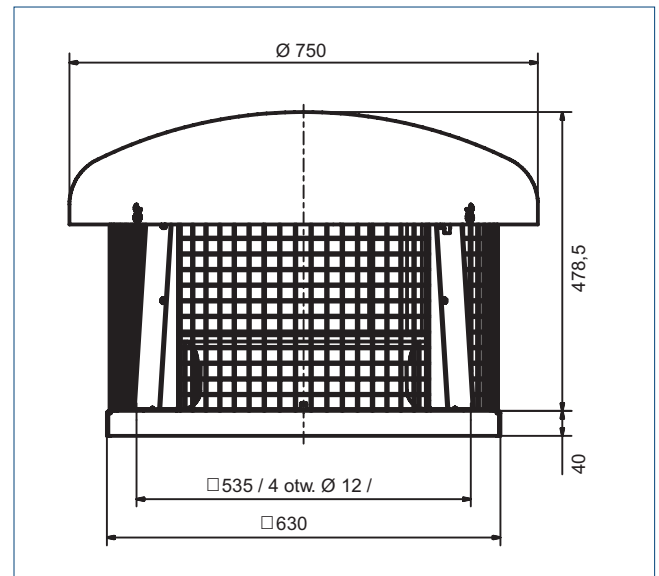
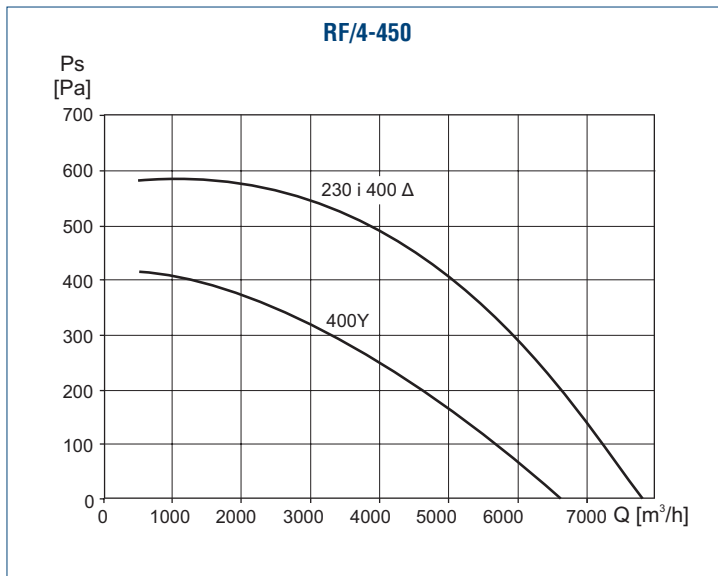
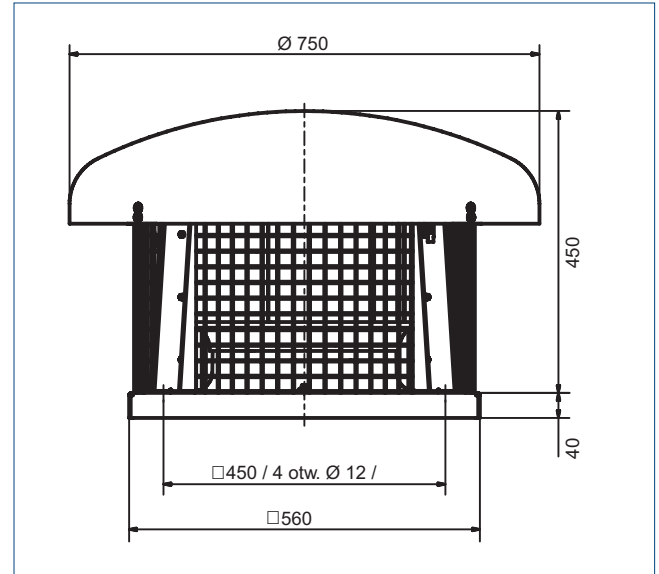
Wymiary [mm]



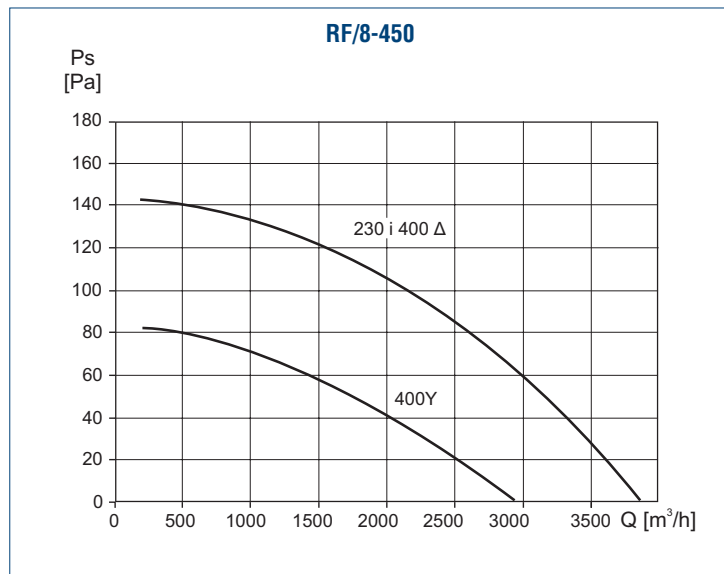
Charakterystyki pracy



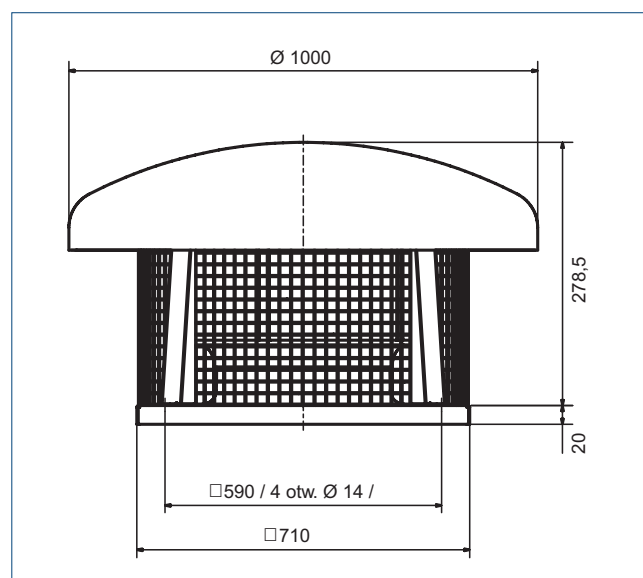
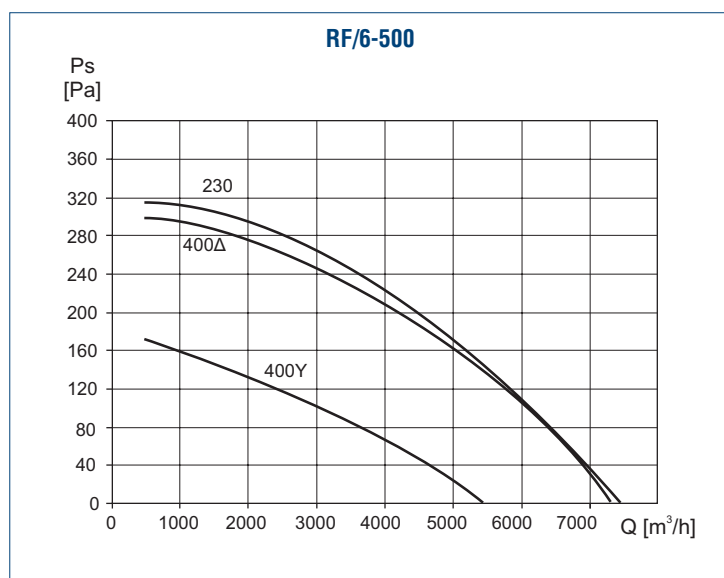
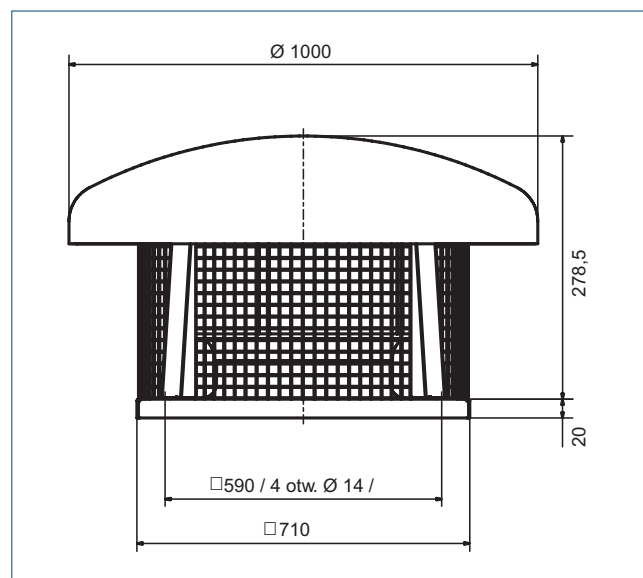
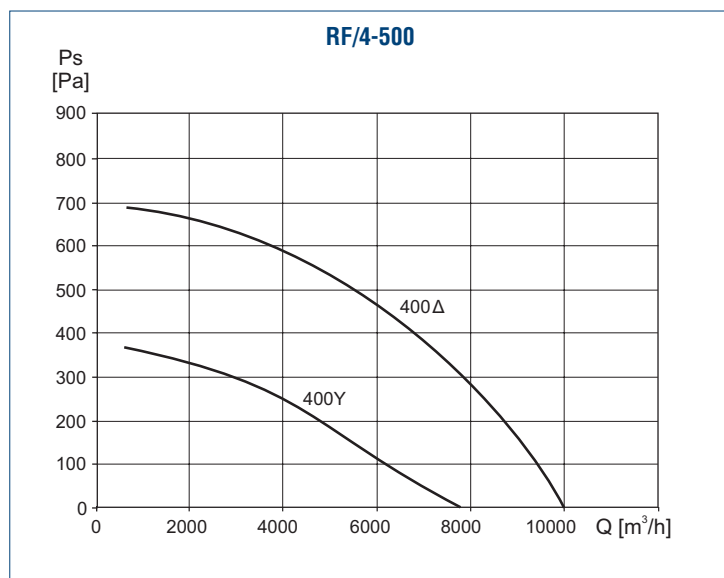
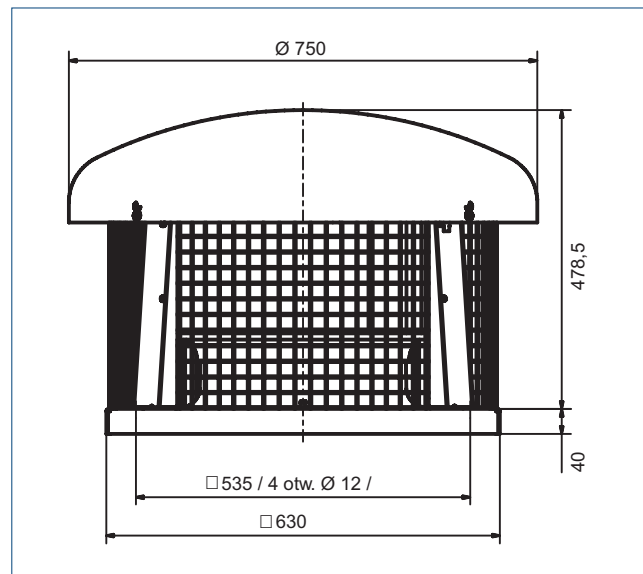
Wymiary [mm]



Charakterystyki pracy

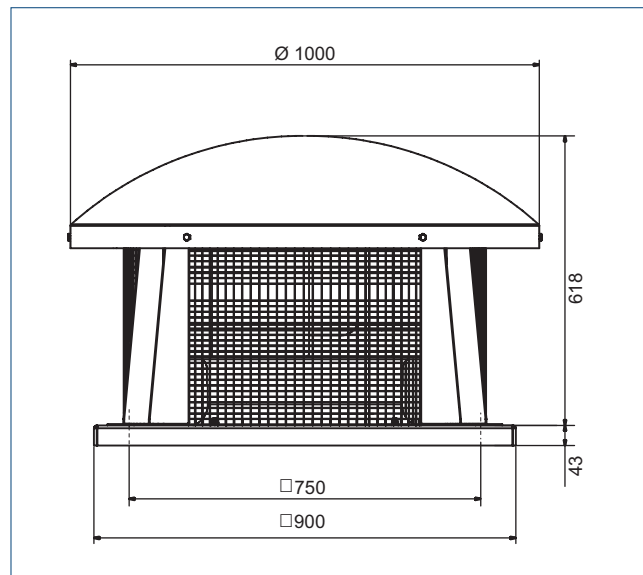
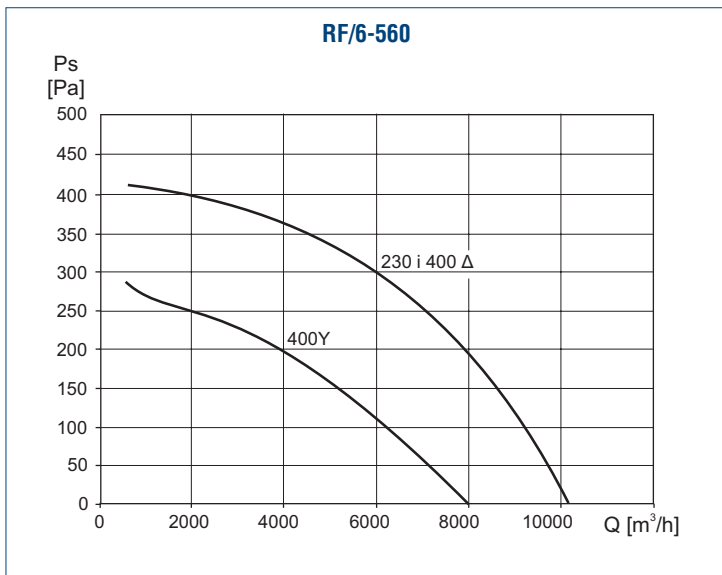
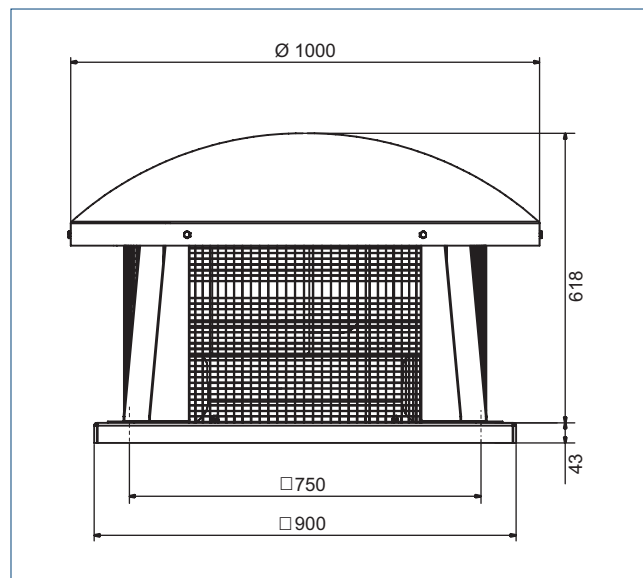
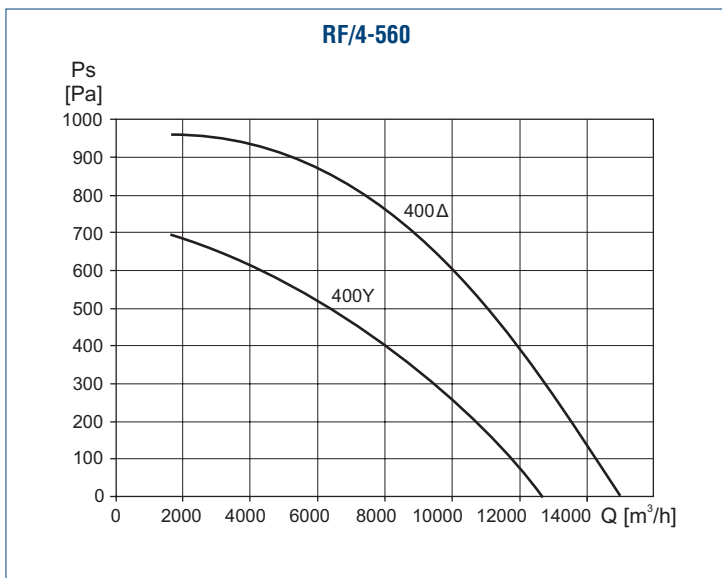
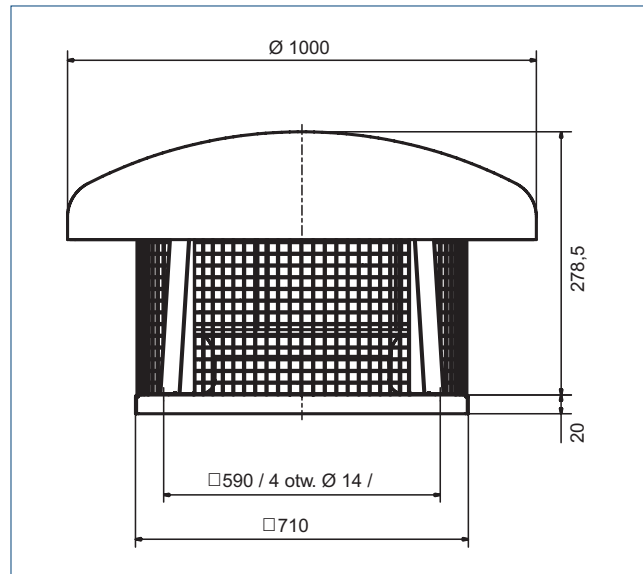
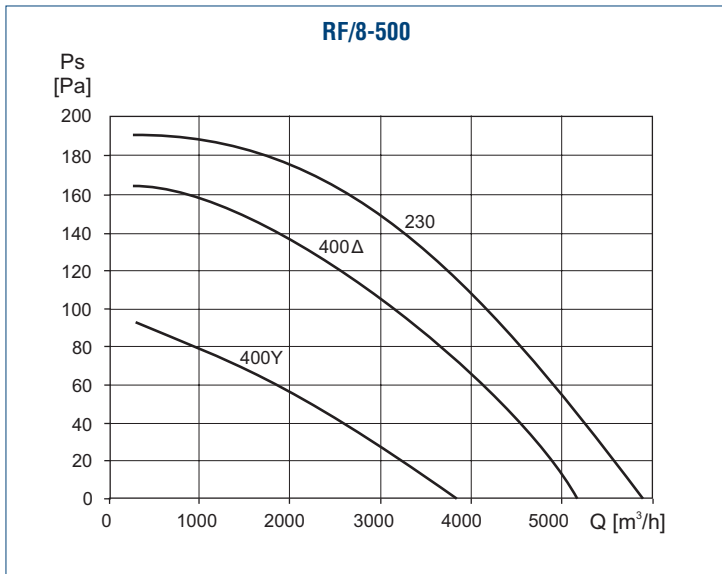


Wymiary [mm]

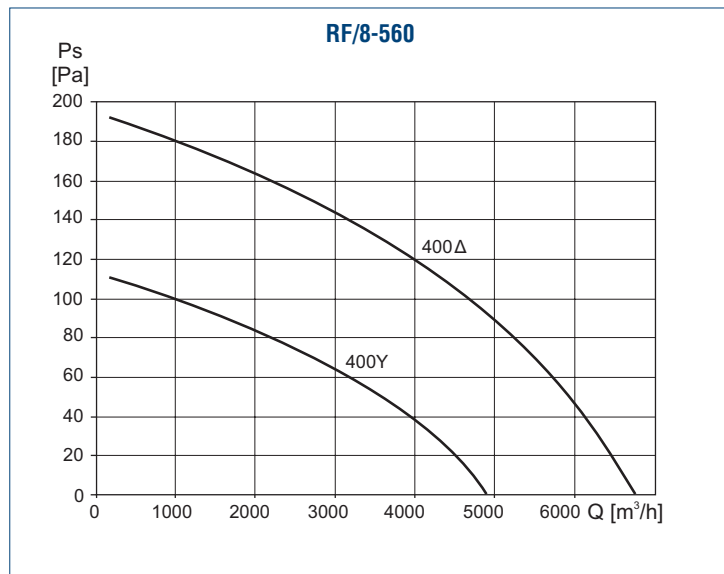


Charakterystyki pracy

Wymiary [mm]



Charakterystyki pracy



Wymiary [mm]

