

ERSATZTEILLISTE FÜR HEBEGERÄTE TYP H

SPARE PARTS FOR JACKS TYPE H

gültig ab 07/2005 / valid from 07/2005

ERSATZTEIL / DESCRIPTION	POS.	ARTIKEL	H4	H10	H25
		Nr./ No.			
DICHTUNGEN / SEALS					
Satz / seal kit	(9 St./pcs.)		10263	X	
	(9 St./pcs.)		10264		X
	(13 St./pcs.)		10265		X
O-Ring	8x4	1	10108	X	X
	14x3	2	10109		X
	22x3	3	10110	X	X
	24x2	4	10266	X	
	42x3	5	10267		X
O-Ring für Entlüftungsschraube / for air-vent screw 10x3			10302	X	X
Cu-Ring / copper-ring	14x20x1,5	6	10115	X	X
	11x20x1	7	10116	X	X
Knopfmanschette / button-type seal	12x4x8	8	10117	X	X
Lippenring / washer	28x16x9	9	10268	X	
	48x28x10	10	10269		X
	50x70x10,5	11	10121		X
(Schnellhub / fast stroke)	20x14x 6,3	12	10122		X
HYDRAULIKTEILE / HYDRAULIC PARTS					
Hydraulikeinheit / hydraulic unit		13	10270	X	
		14	10271		X
		15	10272		X
Hubkolben komplett / lifting piston complete		16	10273	X	
		17	10274		X
		18	10275		X
Führungsmutter / guiding nut		19	10276	X	
		20	10277		X
		21	10278		X
Druckkolben komplett / pressure piston complete (Schnellhub / fast stroke)		22	10136	X	
		23	10137		X
		24	10280		X
		25	10281		X
Ablaßschraube kompl. / drain screw compl.		27	10139	X	
		28	10140		X
		29	10283		X
Druckschraube kompl./ thrust bolt compl.		31	10141	X	X
Druckzylinder komplett / cylinder complete		32	10142	X	X
		33	10143		X
Distanzrohr / distance pipe (Schnellhub / fast stroke)		34	10282		X
		35	10284		X
Distanzring / distance ring (Schnellhub / fast stroke)		36	10144		X
Druckzylinder / cylinder (Schnellhub / fast stroke)		37	10145		X
Ventil komplett / valve complete		39	10285	X	X

ERSATZTEILLISTE FÜR HEBEGERÄTE TYP H

SPARE PARTS FOR JACKS TYPE H

gültig ab 07/2005 / valid from 07/2005

ERSATZTEIL / DESCRIPTION	POS.	ARTIKEL	H4	H10	H25
		Nr./ No.			
SONSTIGE HEBERTEILE / OTHER PARTS OF JACKS					
Gehäuse mit Füßen / housing incl. feet	40	10286	X		
	41	10287		X	
	42	10288			X
Schwenkfuß (St.) / swivelling foot (pcs.)	43	10289	X		
	44	10153		X	
	45	10290			X
Lasche / lifting toe	46	10291	X		
	47	10292		X	
	48	10293			X
Schieber / slider	49	10294	X		
	50	10295		X	
	51	10296			X
Pumpengelenk / plunger actuating block	52	10297	X	X	X
	53	10298	X		
Pumpenhebel / pump lever	54	10299		X	
	55	10300			X
	56	10165	X	X	X
Kreuzgriff / discharging handle	57	10166	X	X	X
Gummirad mit Nabe / rubber wheel with hub	58	10168		X	
	59	10169			X
Radschraube / screw for wheel	60	10171		X	X
Nippel f. Pumpenanschl./ quick release connector	61	10172	X	X	X
Schutzkappe für Nippel / protective hood		10178	X	X	X
Einschraubung für Nippel / screw connection	62	10173	X	X	X

(*) bis Seriennummer 6.661 / to serial no. 6.661

ERSATZTEIL / DESCRIPTION	TIKELNR./ -	PREIS/
	neu/new	PRICE
SONSTIGE HEBERTEILE / OTHER PARTS OF JACKS		
T-Verschraubung mit Einschraubverschraubung / T-joint with screw connection	10175	X
T-Verschraubung / T-joint	10176	X
Kupplung mit Schutzkappe / hydraulic coupling with protective hood	10177	X
Hydr.schlauch 2m mit Kupplung + Schutzkappe / 2 m hose + hydr.coupling with protective hood	10179	X
1 m Hydraulikschlauch extra / 1 m hose extra	10180	X

Preise / prices:

Preisstellung / delivery terms:

Lieferzeit / delivery time:

in EUR netto pro Stk. / in EUR net per pcs.

ab Fellbach, unverpackt / ex works, packing not included

sofort ab Lager / ex stock

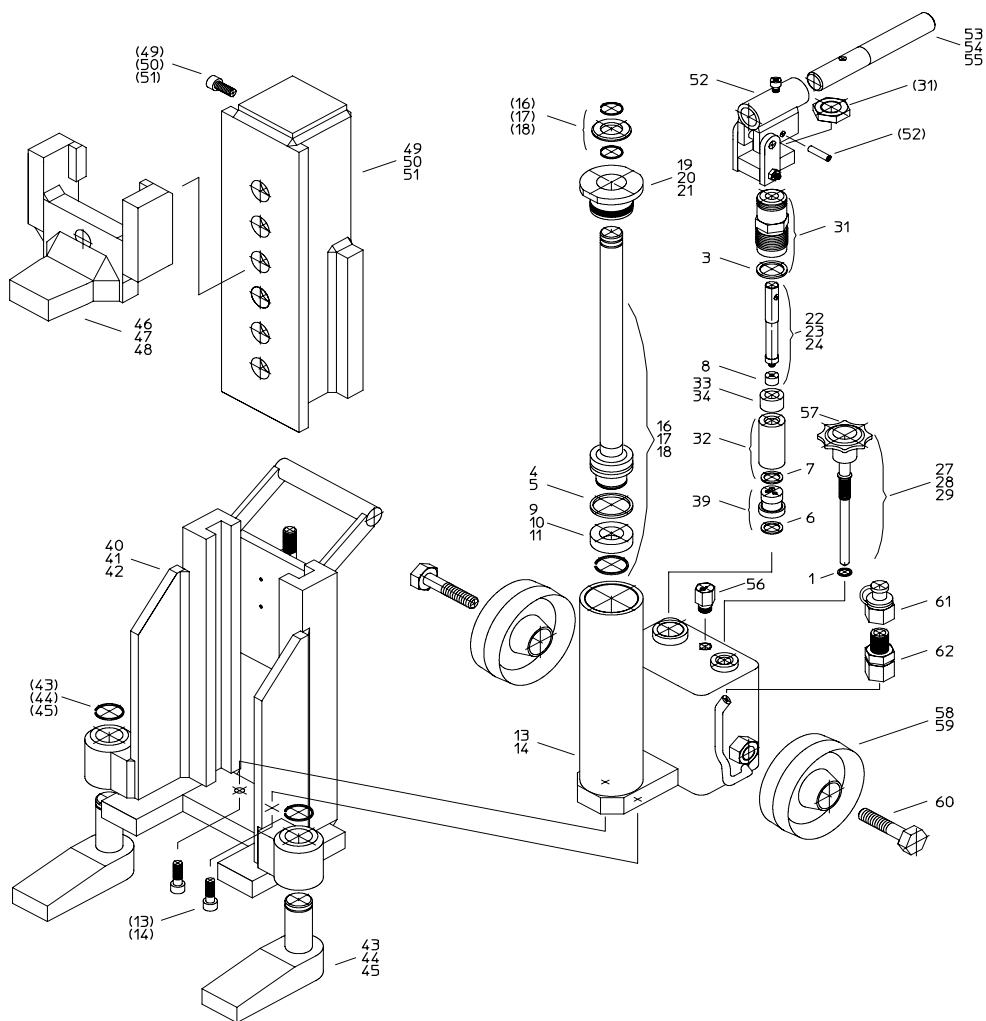
ERSATZTEILLISTE FÜR HEBEGERÄTE TYP H

SPARE PARTS FOR JACKS TYPE H

gültig ab 07/2005 / valid from 07/2005

AUFBAU DER HEBEGERÄTE TYP H / ASSEMBLY OF JACKS TYPE H

(am Beispiel des Hebeegerätes Typ H10 / by the example of Jack type H10)



(...) Das mit Klammer gekennzeichnete Teil ist Bestandteil des in Klammer genannten Ersatzteils.

(...) Part marked with brackets is component of part named between brackets.

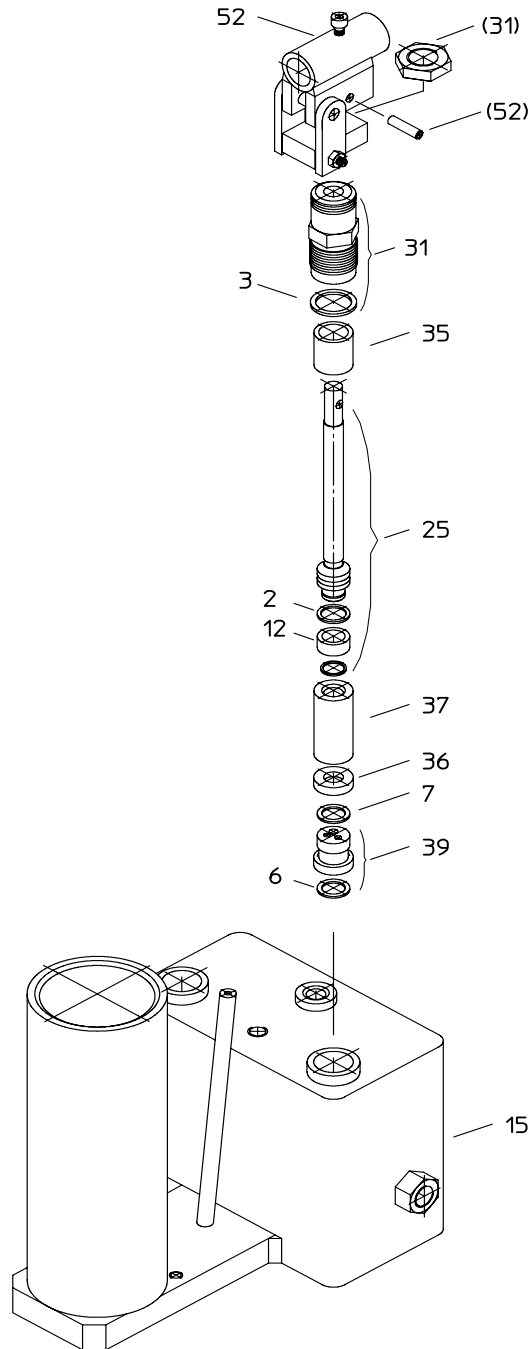
ERSATZTEILLISTE FÜR HEBEGERÄTE TYP H

SPARE PARTS FOR JACKS TYPE H

gültig ab 07/2005 / valid from 07/2005

AUFBAU DES SCHNELLHUBS DER HEBEGERÄTE TYP H25 /
ASSEMBLY OF JACKS TYPE H25 FAST STROKE

(am Beispiel des Schnellhubs des Hebe gerätes Typ H25 / by the example of Jacks type H25 fast stroke)



(...) Das mit Klammer gekennzeichnete Teil ist Bestandteil des in Klammer genannten Ersatzteils.
(...) Part marked with brackets is component of part named between brackets.