

## ERSATZTEILLISTE FÜR HEBEGERÄTE TYP V SPARE PARTS FOR JACKS TYPE V

gültig ab 07.05 / valid from 07.05

ERSATZTEIL / DESCRIPTION	POS.	Artikel-Nr./ No.	V5 (10181)	V10 (10182)	V15 (10183)	V20 (10184)	
<b>DICHTUNGEN / SEALS</b>							
Satz / kit	(8 St./pcs.)	10104	X				
	(8 St./pcs.)	10105		X			
	(8 St./pcs.)	10106			X		
	(11 St./pcs.)	10107				X	
O-ring:	8x4	1	10108	X	X	X	
** O-ring:	14x3	2	10109			X	
O-ring:	22x3	3	10110	X	X	X	
O-Ring für Entlüftungsschraube / for air-vent screw	10x3		10302	X	X	X	
O-ring:	29x3	4	10111	X			
	44x3		10112		X		
	57x3		10113			X	
	64x3		10114				X
Cu-Ring / copper-ring	14x20x1,5	5	10115	X	X	X	
	11x20x1	6	10116	X	X	X	
Knopfmanschette / button-type seal	12x4x8	7	10117	X	X	X	
Lippenring / washer	20x35x 9	8	10118	X			
	28x50x10		10119		X		
	63x48x12		10120			X	
	50x70x10,5		10121				X
(Schnellhub / fast stroke)	20x14x 6,3	9	10122			X	
<b>HYDRAULIKTEILE / HYDRAULIC PARTS</b>							
Hydraulikeinheit / hydraulic unit		10	10123	X			
			10124		X		
			10125			X	
			10126				X
Hubkolben komplett / lifting piston complete		11	10127	X			
			10128		X		
			10129			X	
			10130				X
Führungsmutter / guiding nut (Schnellhub / fast stroke)		12	10131	X			
			10132		X		
			10133			X	
			10134				X
Druckkolben komplett / pressure piston complete (Schnellhub / fast stroke) ** (Schnellhub / fast stroke)	* ca./c.115mm ca./c.130mm	13	10135	X			
			10136	X			
			10137		X	X	X
			10138				X
			10693				X
Ablaßschraube komplett / drain screw complete	* ca./c.130mm ca./c.140mm	14	10174	X			
			10139	X			
			10140		X	X	X
Druckschraube komplett / thrust bolt complete		15	10141	X	X	X	
Druckzylinder kompl. / cylinder compl. (Schnellhub / fast stroke)		16	10142	X	X	X	
		18	10145				X
Distanzrohr / distance pipe		17	10143		X	X	
Distanzring / distance ring (Schnellhub / fast stroke)			10144				X
Ventil komplett / valve complete		19	10146	X	X	X	

## ERSATZTEILLISTE FÜR HEBEGERÄTE TYP V SPARE PARTS FOR JACKS TYPE V

gültig ab 07.05 / valid from 07.05

ERSATZTEIL / DESCRIPTION	POS.	Artikel-Nr./ No.	V5 (10181)	V10 (10182)	V15 (10183)	V20 (10184)
<b>SONSTIGE HEBERTEILE / OTHER PARTS OF JACKS</b>						
Gehäuse mit Füßen / housing incl. feet	20	10147	X			
		10148		X		
		10149			X	
		10150				X
Schwenkfuß (St.) / swivelling foot (pcs.)	21	10151	X			
		10152		X		
		10830			X	
		°°10153			X	
Gußlasche / lifting toe	22	10154				X
		10155	X			
		10156		X		
		10157			X	
Schieber / slider	23	10158				X
		10159	X			
		10160		X		
		10161			X	
Pumpengelenk / plunger actuating block	24	10162				X
Pumpenhebel / pump lever	25	10163	X	X	X	X
Entlüftungsschraube+O-ring / air-vent screw+O-ring	26	10164	X	X	X	X
Kreuzgriff / discharging handle	27	10165	X	X	X	X
Gummirad mit Nabe / rubber wheel with hub	28	10166	X			
		10167	X			
		10168		X	X	
Radschraube / screw for wheel	29	10169				X
		10170	X			
Nippel f. Pumpenanschl./ quick release connector	30	10171		X	X	X
		10172	X	X	X	X
Einschraubung für Nippel / screw connection	31	10173	X	X	X	X
W-Schwenkverschraubung / swivel union		^11624	X	X	X	
Aufnahme Schwenkfuß / seat for swivelling foot	32	10416	X			
		10411		X	X	
		10402				X

(\* ) bis Seriennummer 6.661 / to serial no. 6.661

( \*\* ) bis Bj. '95 / to year '95

( °° ) bis Seriennr. 15.079 / to serial no. 15.079

( ^ ) ab Bj. '05 / since year '05

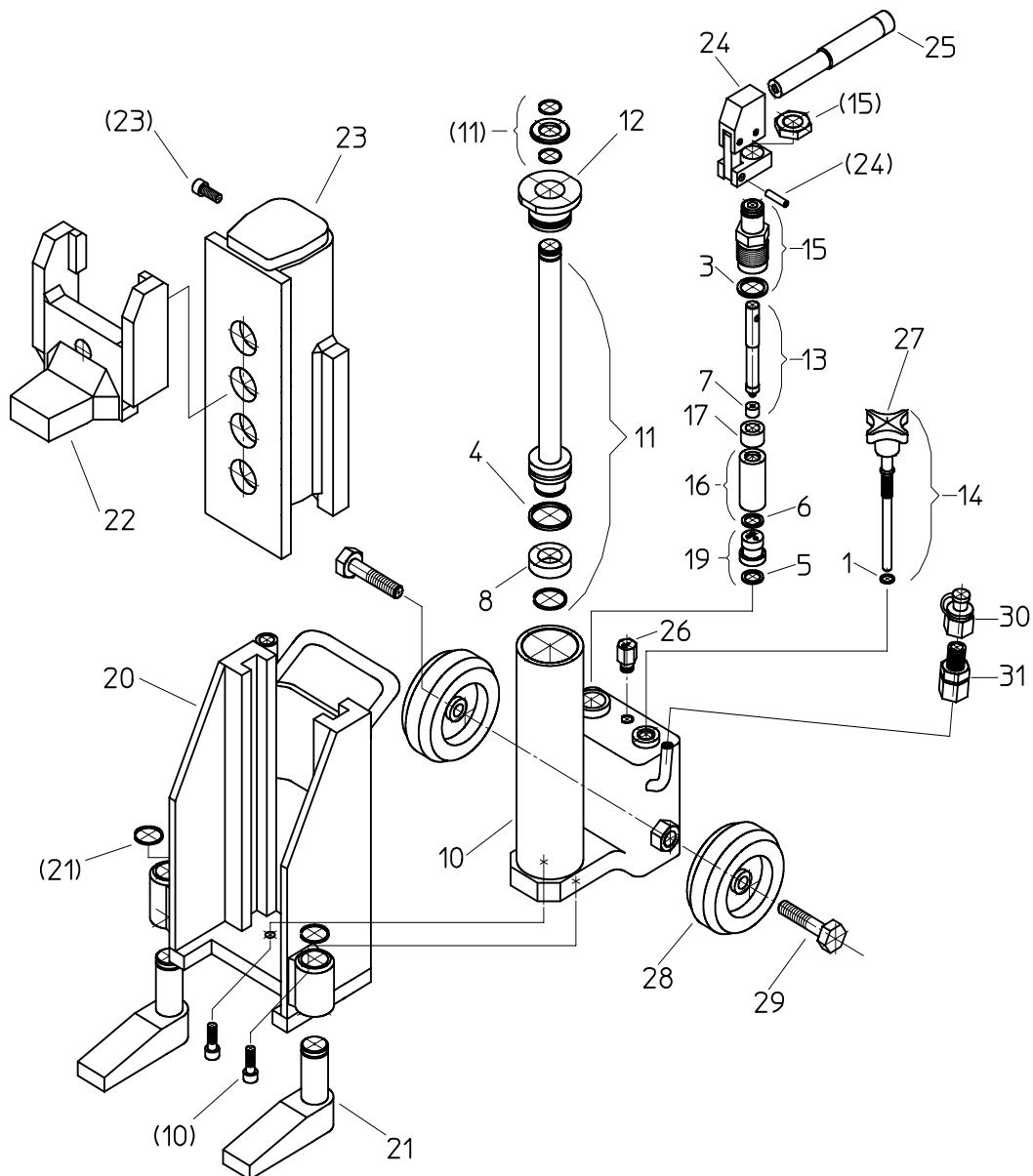
<b>PUMPENTEILE / PARTS OF PUMP</b>		
T-Versch.+Einschr.versch. / T-joint+screw connection	10175	
T-Verschraubung / T-joint	10176	
Kupplung + Schutzk. / hydr. coupling + protective hood	10177	
Schutzkappe für Nippel / protective hood	10178	
Hydraulikschlauch mit Kupplung + Schutzkappe / hose + hydr.coupling with protective hood	2 m	10179
	3 m	11882
	4 m	11883
	6 m	11884
	8 m	11885

**ERSATZTEILLISTE FÜR HEBEGERÄTE TYP V**  
**SPARE PARTS FOR JACKS TYPE V**

gültig ab 07.05 / valid from 07.05

**AUFBAU DER HEBEGERÄTE TYP V**  
**ASSEMBLY OF JACKS TYPE V**

(am Beispiel des Hebeegerätes Typ V10 / by the example of jack type V10)



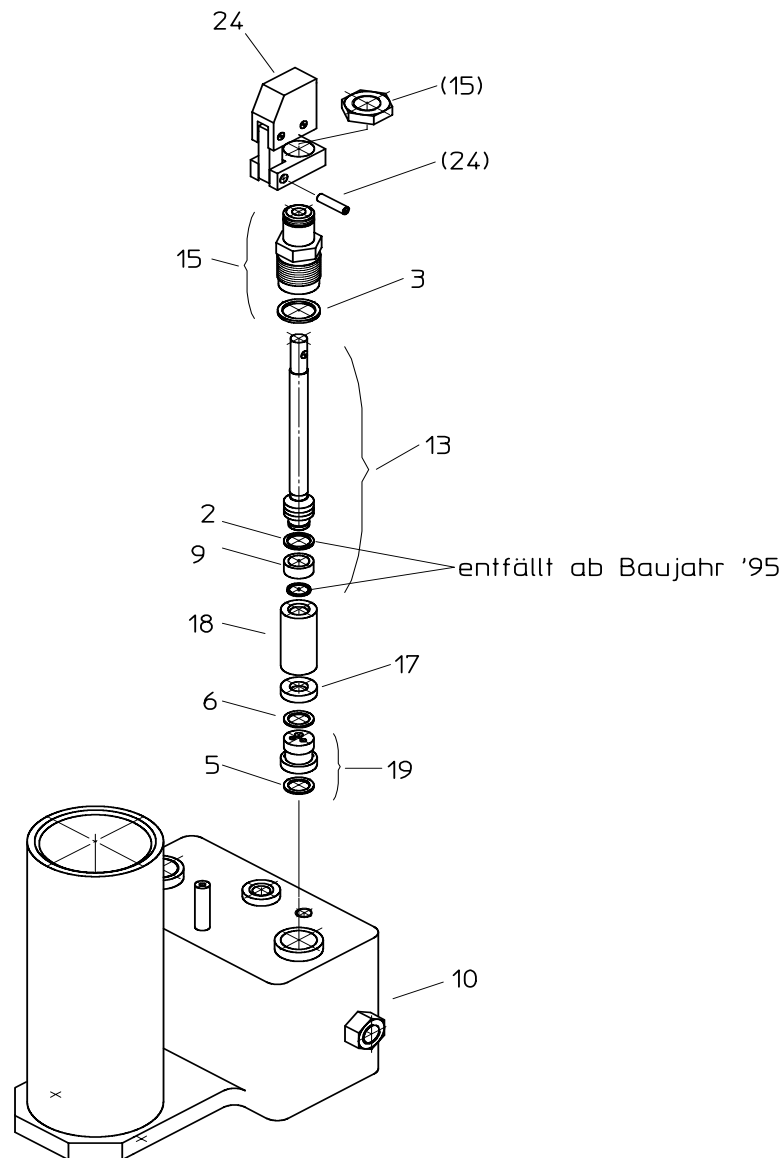
(...) Das mit Klammer gekennzeichnete Teil ist Bestandteil des in Klammer genannten Ersatzteils.  
(...) Part marked with brackets is component of part named between brackets.

**ERSATZTEILLISTE FÜR HEBEGERÄTE TYP V**  
**SPARE PARTS FOR JACKS TYPE V**

gültig ab 07.05 / valid from 07.05

**AUFBAU DES SCHNELLHUBS DER HEBEGERÄTE TYP V20 /**  
**ASSEMBLY OF JACKS TYPE V20 FAST STROKE**

(am Beispiel des Schnellhubs des Hebegerätes Typ V20 / by the example of jacks type V20 fast stroke )



(...) Das mit Klammer gekennzeichnete Teil ist Bestandteil des in Klammer genannten Ersatzteils.  
(...) Part marked with brackets is component of part named between brackets.