



Hebe- und Transportsysteme
Lifting And Moving Systems

GKS
PERFEKT[®]

www.gks-perfekt.com

ERSATZTEILLISTE FÜR HEBEGERÄTE TYP V SPARE PARTS FOR JACKS TYPE V

gültig ab 07'18 / valid from 07'18

ERSATZTEIL / DESCRIPTION	POS.	Art.- Nr./no.	V5 (10181)	V10 (10182)	V15 (10183)	V20 (10184)
DICHTUNGEN / SEALS						
Satz / seal kit	(9 Stk./pcs.)	10104	*	*	*	*
	(9 Stk./pcs.)	10105	*	*	*	*
	(9 Stk./pcs.)	10106	*	*	*	*
	(13 Stk./pcs.)	10107	*	*	*	*
O-ring:	8x4	1	10108	*	*	*
** O-ring:	14x3	2	10109	*	*	*
O-ring:	22x3	3	10110	*	*	*
O-Ring für Entlüftungsschraube / for air-vent screw 10x3			10302	*	*	*
O-ring:	29x3	4	10111	*	*	*
	44x3		10112	*	*	*
	57x3		10113	*	*	*
	64x3		10114	*	*	*
Cu-Ring / copper-ring	14x20x1,5	5	10115	*	*	*
	11x20x1	6	10116	*	*	*
Knopfmanschette / button-type seal	12x4x8	7	10117	*	*	*
Lippenring / washer	20x35x9	8	10118	*	*	*
	28x50x10		10119	*	*	*
	63x48x12		10120	*	*	*
	50x70x10,5		10121	*	*	*
(Schnellhub / fast stroke)	20x14x6,3	9	10122	*	*	*
HYDRAULIKTEILE / HYDRAULIC PARTS						
Hydraulikeinheit / hydraulic unit		10	10123	*	*	*
			10124	*	*	*
			10125	*	*	*
			10126	*	*	*
Hubkolben komplett / lifting piston complete		11	10127	*	*	*
			10128	*	*	*
			10129	*	*	*
			10130	*	*	*
Führungsmutter / guiding nut		12	10131	*	*	*
			10132	*	*	*
			10133	*	*	*
			10134	*	*	*
(Schnellhub / fast stroke) * ca./~115mm Druckkolben komplett/ pressure piston complete (Schnellhub / fast stroke) ** (Schnellhub / fast stroke)		13	10135	*	*	*
			10136	*	*	*
			10137	*	*	*
			10138	*	*	*
			10693	*	*	*
Ablaßschraube komplett/ drain screw complete	* ca./~130mm ca./~140mm	14	10174	*	*	*
			10139	*	*	*
			10140	*	*	*
Druckschraube komplett / thrust bolt complete		15	10141	1)	1)	1)
Druckzylinder kompl. / cylinder compl. (Schnellhub / fast stroke)		16	10142	1)	1)	1)
			18	10145	1)	1)
Distanzrohr / distance pipe		17	10143	1)	1)	1)
Distanzring / distance ring (Schnellhub / fast stroke)		17,1	10144	1)	1)	1)
Distanzring / distance ring (Schnellhub / fast stroke)		17,2	10954	1)	1)	1)
Ventil komplett / valve complete		19	10146	1)	1)	1)
Sieb-zweilagig / filter-double-ply		19,1	14928	1)	1)	1)
O-Ring	17x1,6	19,2	14920	1)	1)	1)



Hebe- und Transportsysteme
Lifting And Moving Systems



www.gks-perfekt.com

ERSATZTEILLISTE FÜR HEBEGERÄTE TYP V SPARE PARTS FOR JACKS TYPE V

gültig ab 07'18 / valid from 07'18

ERSATZTEIL / DESCRIPTION	POS.	Art.- Nr./no.	V5 (10181)	V10 (10182)	V15 (10183)	V20 (10184)
SONSTIGE HEBERTEILE / OTHER PARTS OF JACKS						
Gehäuse mit Füßen / housing incl. feet	20	10147	1)	1)	1)	1)
		10148	1)	1)	1)	1)
		10149	1)	1)	1)	1)
		10150	1)	1)	1)	1)
Schwenkfuß (Stk.) / swivelling foot (pcs.)	21	10151	1)	1)	1)	1)
		10152	1)	1)	1)	1)
		10830	1)	1)	1)	1)
		°°10153	1)	1)	1)	1)
Lasche / lifting toe	22	10154	1)	1)	1)	1)
		10155	1)	1)	1)	1)
		10156	1)	1)	1)	1)
		10157	1)	1)	1)	1)
Schieber / slider	23	10158	1)	1)	1)	1)
		10159	1)	1)	1)	1)
		10160	1)	1)	1)	1)
		10161	1)	1)	1)	1)
Pumpengelenk / plunger actuating block	24	10162	1)	1)	1)	1)
Gelenkstifte / little axles for actuating block	24,1	14891	1)	1)	1)	1)
Pumpenhebel / pump lever	25	10163	1)	1)	1)	1)
Entlüftungsschraube+O-ring / air-vent screw+O-ring	26	10164	1)	1)	1)	1)
Kreuzgriff / discharging handle	27	10165	1)	1)	1)	1)
Gummirad mit Nabe / rubber wheel with hub	28	10166	1)	1)	1)	1)
		10167	1)	1)	1)	1)
		10168	1)	1)	1)	1)
Radschraube / screw for wheel	29	10169	1)	1)	1)	1)
		10170	1)	1)	1)	1)
Nippel für Pumpenanschl./ quick release connector	30	10171	1)	1)	1)	1)
Einschraubung für Nippel / screw connection	31	10172	1)	1)	1)	1)
Aufnahme Schwenkfuß / seat for swivelling foot	32	10173	1)	1)	1)	1)
		10416	1)	1)	1)	1)
		10411	1)	1)	1)	1)
		10692	1)	1)	1)	1)
W-Schwenkverschraubung entfällt ab 2014 / swivel union is no longer required since year 2014						
W-Schwenkverschraubung / swivel union		^11624	1)	1)	1)	1)

(*) bis Serien-Nr. 6.661 / to serial-no. 6.661

(**) bis Bj. 1995 / to year 1995

(°°) bis Serien-Nr. 15.079 / to serial-no. 15.079

(^) ab Bj. 2005 / since year 2005

PUMPENTEILE FÜR MOD. / PARTS OF PUMP FOR MOD.		PV / PE
T-Versch.+Einschr.versch. / T-joint+screw connection	10175	1)
T-Verschraubung / T-joint	10176	1)
Kupplung+Schutzkappe/hydr.coupling+protective hood	10177	1)
Schutzkappe für Nippel / protective hood	10178	1)
Hydraulikschlauch mit Kupplung+Schutzkappe/ hose+hydr.coupling with protective hood	2 m	10179
	3 m	11882
	4 m	11883
	6 m	11884

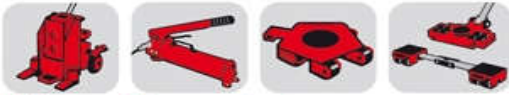
Lieferung erfolgt ausschließlich zu unseren Verkaufs- und Lieferbedingungen./ Delivery only to our sales and delivery terms

Für Druckfehler übernehmen wir keine Haftung. / For literal mistakes we assume no liability

Konstruktionsänderungen vorbehalten. / Production revisions are subject to change

¹⁾ Für Preisinformationen kontaktieren Sie uns bitte. / For price information please contact us.

Bei Bestellung bitte Artikelnr. angeben! / Please use article-no. when ordering!



Hebe- und Transportsysteme
Lifting And Moving Systems

GKS[®]
PERFEKT

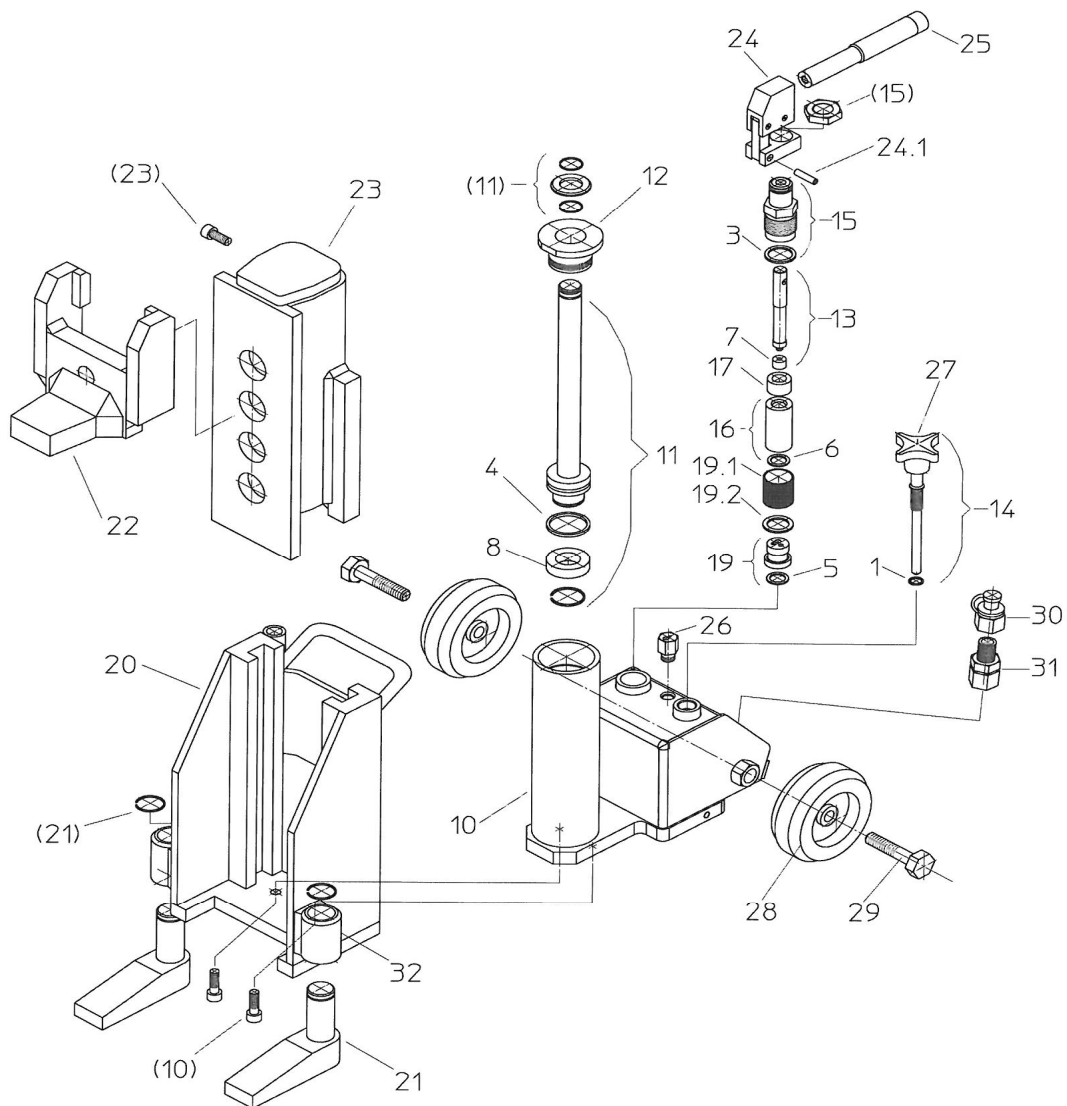
www.gks-perfekt.com

ERSATZTEILLISTE FÜR HEBEGERÄTE TYP V SPARE PARTS FOR JACKS TYPE V

gültig ab 07'18 / valid from 07'18

AUFBAU DER HEBEGERÄTE TYP V **ASSEMBLY OF JACKS TYPE V**

(am Beispiel des Hebeegerätes Typ V10 / by the example of jack type V10)



(...) Das mit Klammer gekennzeichnete Teil ist Bestandteil des in Klammer genannten Ersatzteils.
(...) Part marked with brackets is component of part named between brackets.



Hebe- und Transportsysteme
Lifting And Moving Systems

GKS
PERFEKT[®]

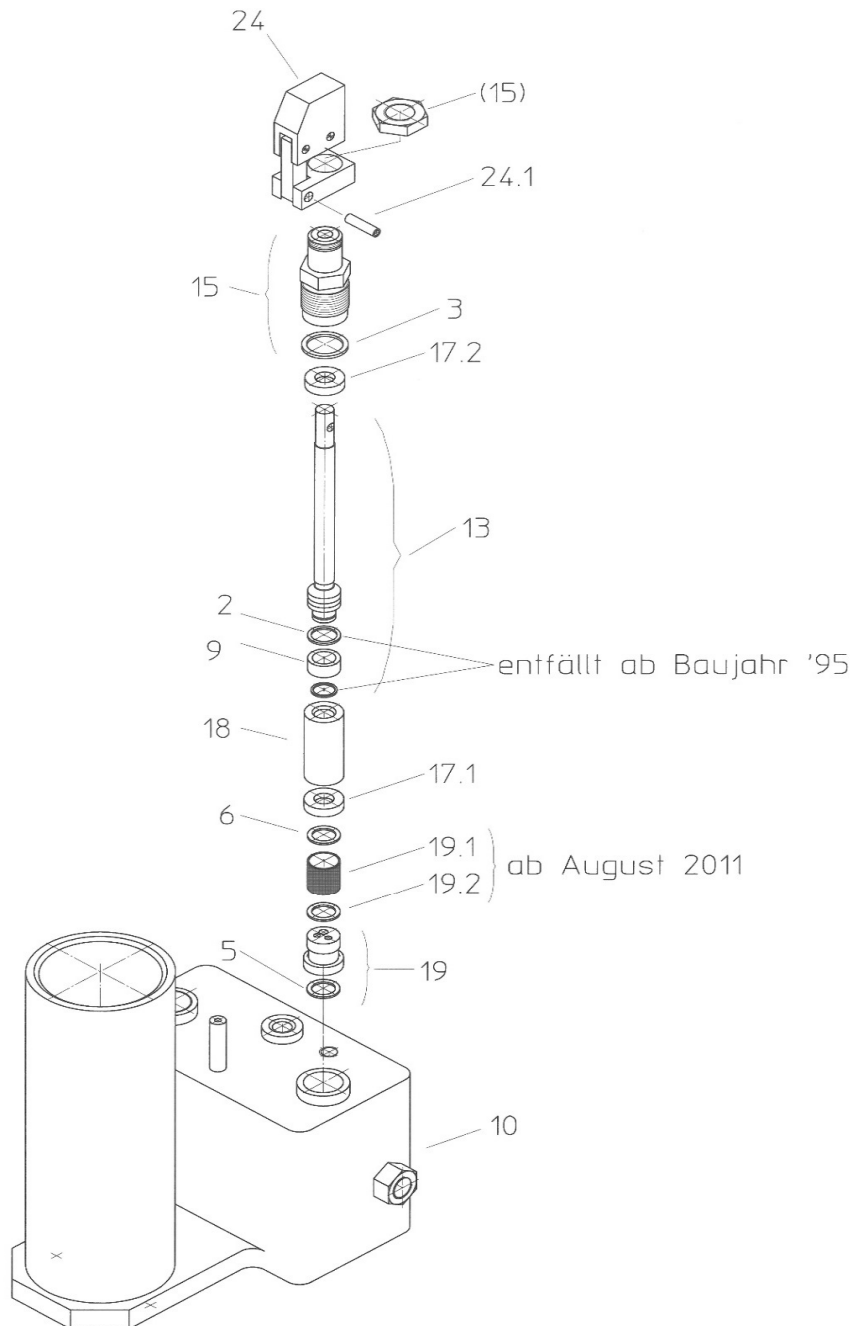
www.gks-perfekt.com

ERSATZTEILLISTE FÜR HEBEGERÄTE TYP V SPARE PARTS FOR JACKS TYPE V

gültig ab 07'18 / valid from 07'18

AUFBAU DES SCHNELLHUBS DES HEBEGERÄTES TYP V20 / **ASSEMBLY OF JACK TYPE V20 - FAST STROKE**

(am Beispiel des Schnellhubs des Hebeegerätes Typ V20 / by the example of jack type V20 - fast stroke)



(...) Das mit Klammer gekennzeichnete Teil ist Bestandteil des in Klammer genannten Ersatzteils.

(...) Part marked with brackets is component of part named between brackets.