

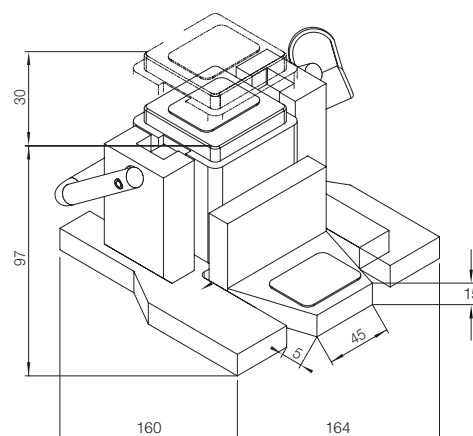


PERFEKT
GKS[®]

Gatos hidráulicos V5KK-EX ► ► Para cargas pesadas de hasta 5 toneladas

Características:

- Construcción sumamente baja para máquinas con revestimientos
- Dimensiones compactas, altura de montaje baja, peso reducido pero carga máxima admisible de 50 kN. Este gato hidráulico es ideal para máquinas bajas con revestimientos de chapa. Con un conducto hidráulico, acoplamiento de cierre rápido y una bomba de mano tipo PV-K también se puede emplear en puntos de difícil acceso. Se pueden conectar uno o dos gatos hidráulicos. Cuando se trata de protección laboral y seguridad, y no se va a elevar directamente en la carga, este gato hidráulico es la mejor opción. La técnica, con un guiado deslizante atornillado, presenta muy poco desgaste y los componentes, además, pueden reemplazarse fácilmente
- Sin sistema hidráulico propio



Datos técnicos

V5KK-EX

Número de artículo	13701
Carga máxima admisible	50 kN (5 t)
Presión efectiva	520 bar
Altura de posicionamiento mínima mediante el pie	15 mm
Altura de elevación	30 mm
Altura de posicionamiento mediante placa de cabeza	97 mm
Medidas exteriores (largo x ancho x alto)	160 x 164 x 97 mm
Tara en kg	7 kg

