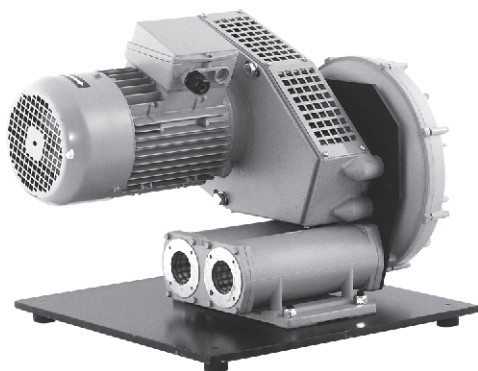


Zastosowanie

Urządzenia do transportu pneumatycznego, maszyny graficzne, poczta pneumatyczna, podnośniki pneumatyczne, wielostopniowe urządzenia filtracyjne o bardzo wysokim stopniu separacji pyłów, odkurzacze przemysłowe, napowietrzanie basenów w biologicznych oczyszczalniach ścieków, galwanizerniach, etc.



Dane techniczne

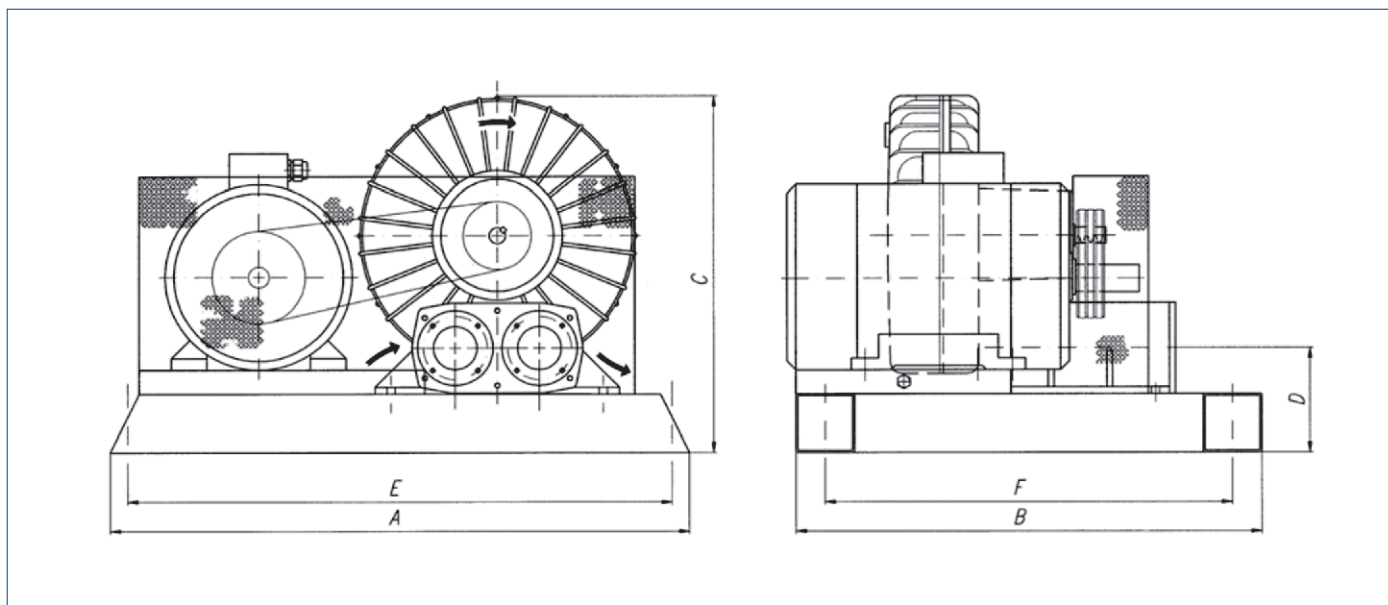
Typ	prędkość [obr./min]	pobór mocy [kW]	ssanie		tłoczenie		masa* [kg]	nr artykułu**
			przepływ max.	ciśnienie max. [Pa]	przepływ max.	ciśnienie max. [Pa]		
SC15	4100	3,0	150	300	150	400	17	46511052
SC25	4100	4,2	250	400	250	500	21	46511070-20
SC35	4100	7,0	420	400	420	500	35	46511170-20
SC45	4100	14,5	850	400	850	500	64	46511200-20
SC55	4100	25,2	1500	400	1500	500	85	46511250-20

* zespół wentylatora

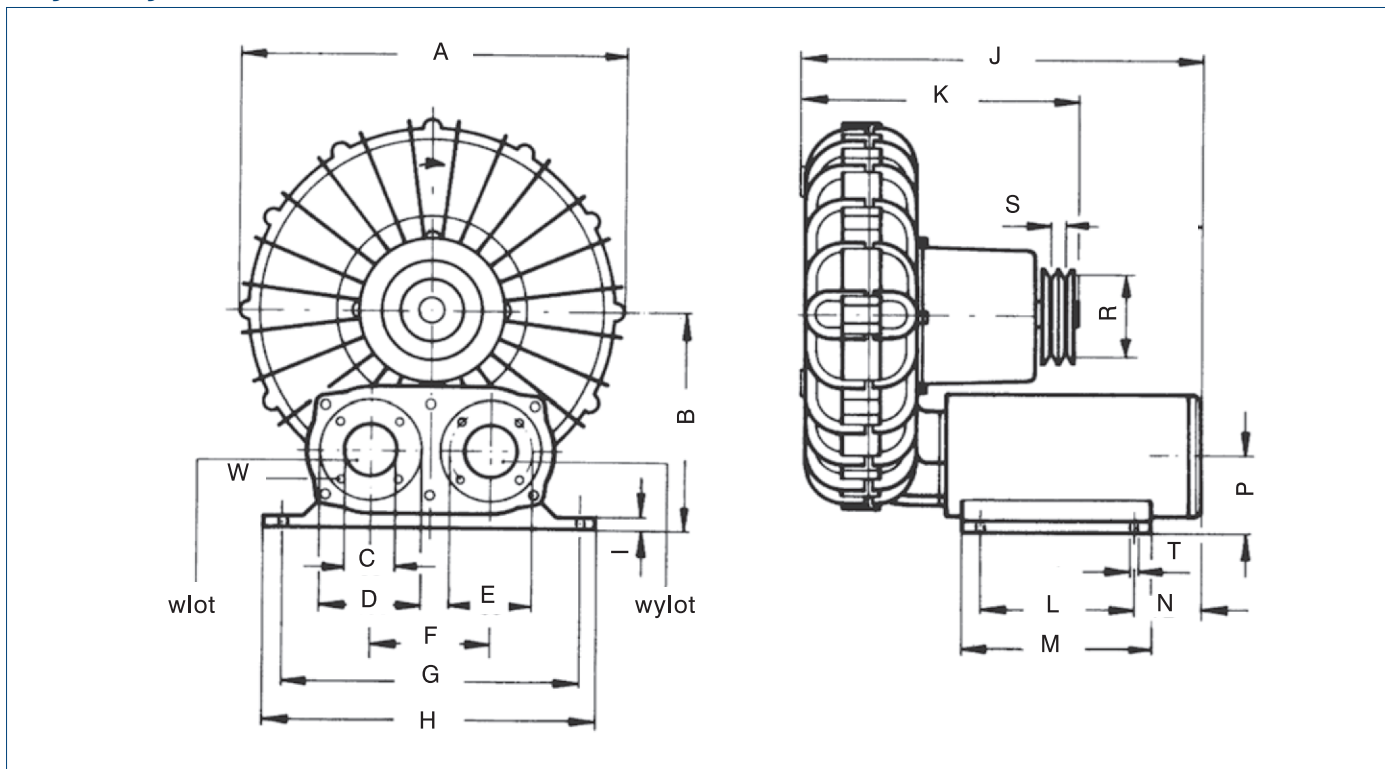
** zespół wentylatora, bez silnika i ramy montażowej.

Wymiary [mm]

Typ	A	B	C	D	E	F
SC15	700	450	330	70	660	410
SC25	700	450	390	70	660	410
SC35	760	530	483	140	700	490
SC45	995	800	612	180	935	740
SC55	1050	890	730	195	970	790



Wymiary [mm]



Typ	A	B	C	D	E	F	G	H	I	J	K	L	M	N	P	R	S	T	W
SC15	296	170	45	80	68	90	220	250	12	315	215	120	150	66	60	75	12	11	M5
SC25	360	200	45	80	68	90	220	250	12	345	260	120	150	66	60	100	12	11	M5
SC35	395	225	55	100	85	125	310	350	12	425	300	160	200	72	80	100	12	13	M6
SC45	480	275	75	130	110	145	365	420	12	480	380	260	300	34	80	160	12	14	M8
SC55	580	336	100	150	130	160	400	450	20	620	490	370	430	58	95	160	12	20	M8

