

Zastosowanie

Układy transportu pneumatycznego, nadmuch w układach suszenia (np. maszyny graficzne i obróbka tworzyw sztucznych), systemy nadmuchu powietrza w układach spalania/obróbki termicznej (np. piece topialne), itp.

Konstrukcja

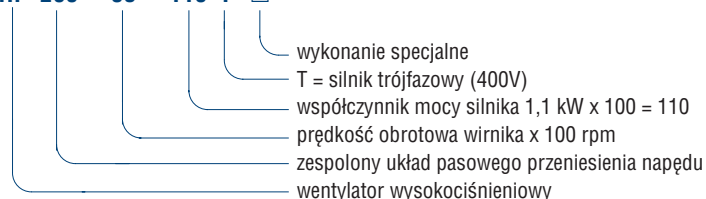
Wysokociśnieniowe wentylatory promieniowe przeznaczone do napędu pasowego. Wirnik nitowany z blachy aluminiowej, z łopatkami typu B. Wirniki z blachy kwasoodpornej wykonywane są na życzenie. Obudowa ze stopów aluminium. Wentylatory przystosowane są do transportu nieagresywnych i niewybuchowych gazów bez zanieczyszczeń. Standardowo oferowane są kompletne wentylatory (ze statywem, silnikiem elektrycznym, napędem pasowym itp.). Na zamówienie urządzenie może być dostarczone w dowolnym kolorze z palety RAL (standardowo RAL 7042 - szary).

Silnik elektryczny

Asynchroniczny, trójfazowy 230/400V lub 400V, 50Hz, lub jednofazowy 230V, 50Hz z kondensatorem. Silniki są wykonane zgodnie ze standardami IEC 60072 i IEC 60034, posiadają znak CE. Klasa izolacji F, stopień ochrony IP 55. Silniki na inne napięcie i częstotliwość, o podwyższonym stopniu ochrony, przystosowane do regulacji napięciowej lub przetwornicą częstotliwości, z niezależnym chłodzeniem, z czujnikami (bimetalowymi lub pozystorowymi), mogą być dostarczane na życzenie. Schemat połączeń elektrycznych: rys. 11, 12 str. 583.

Oznaczenia

HP 200 - 58 - 110 T □



Dane techniczne

Typ	prędkość obrotowa [obr./min]	pobór mocy [kW]	wydajność max. [m ³ /h]	ciśnienie całkowite max. [Pa]	masa bez napędu [kg]
HP 100	6600	3,0	1000	5600	6,0
HP 200	6400	5,5	1900	10700	18,5
HP 260	6400	7,5	2600	10500	20,0
HP 300	5000	11,0	3600	9900	25,0
HP 360	6100	15,0	5000	15000	30,0
HP 400	5500	30,0	7150	15980	35,0

Akcesoria



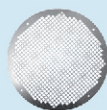
przewody elastyczne (katalog 2009)



króćce montażowe str. 462

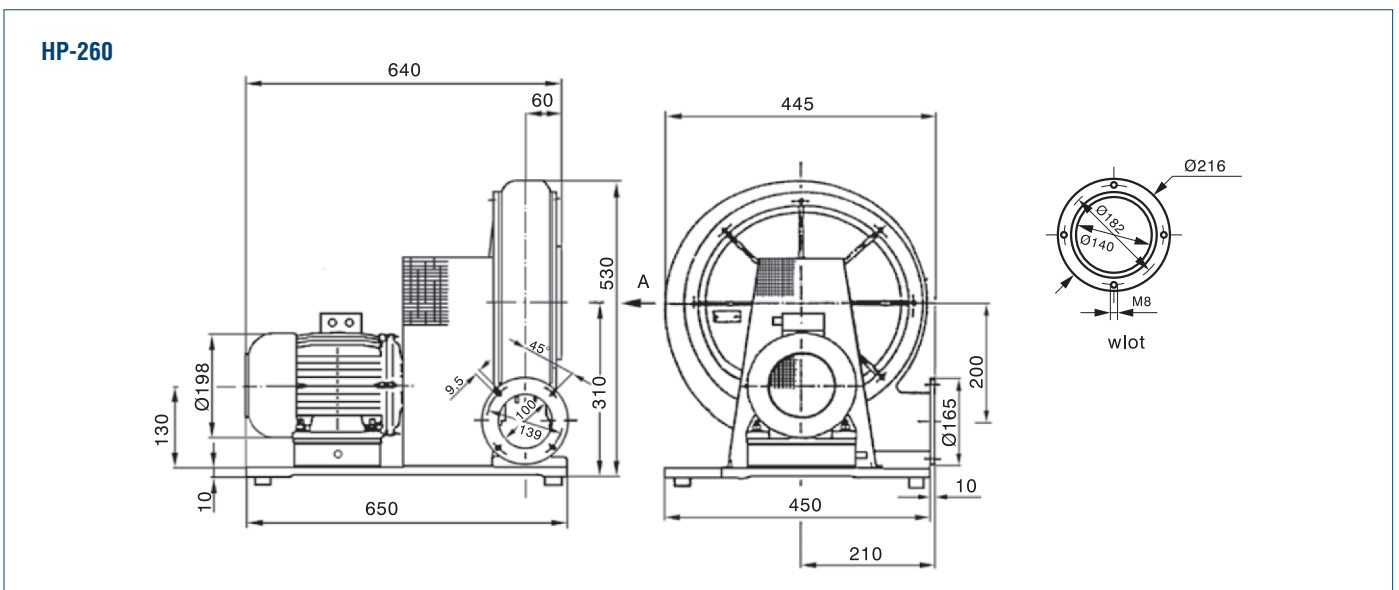
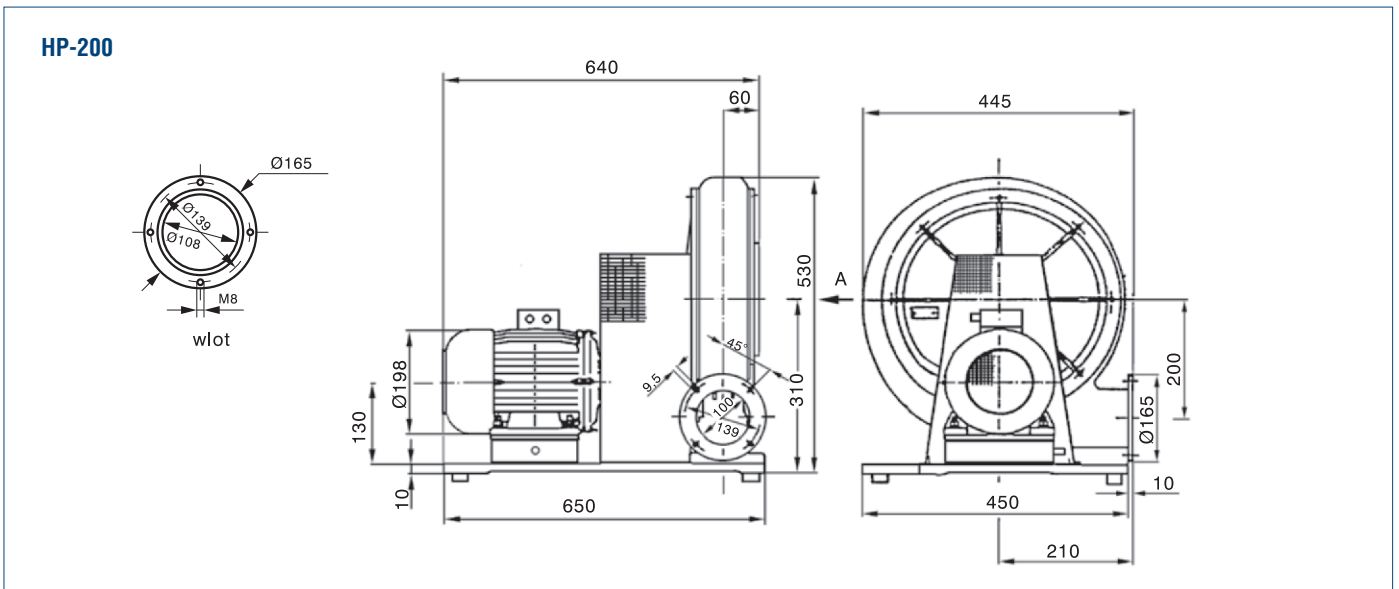
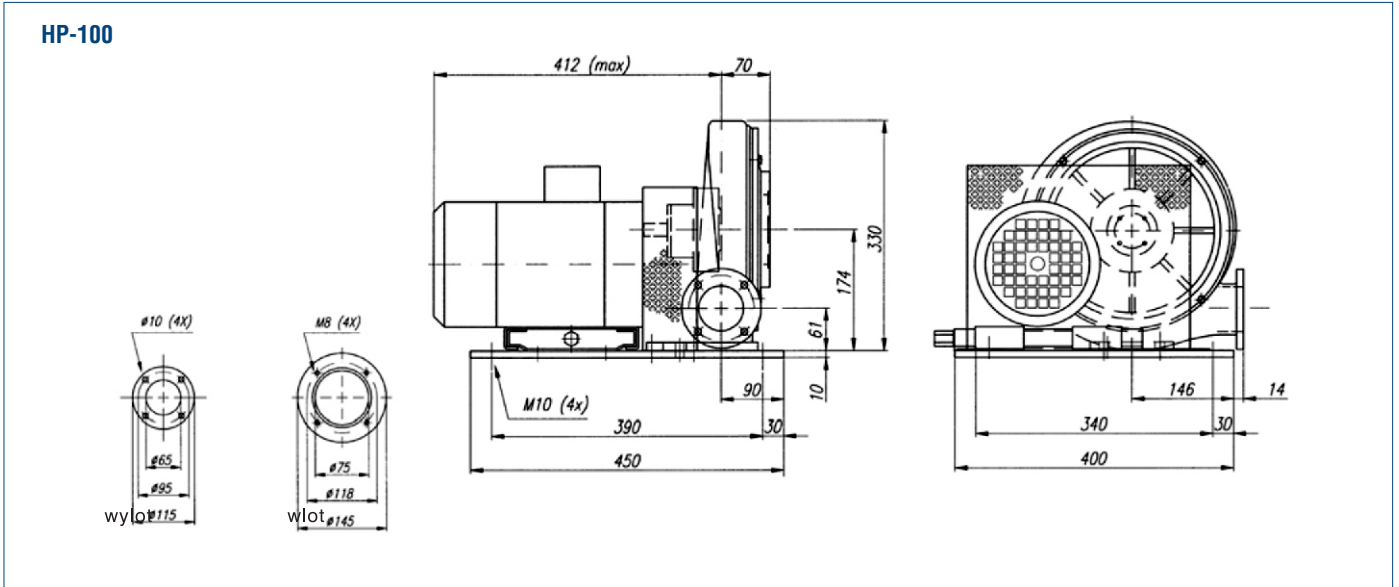


kołnierze do spawania str. 462



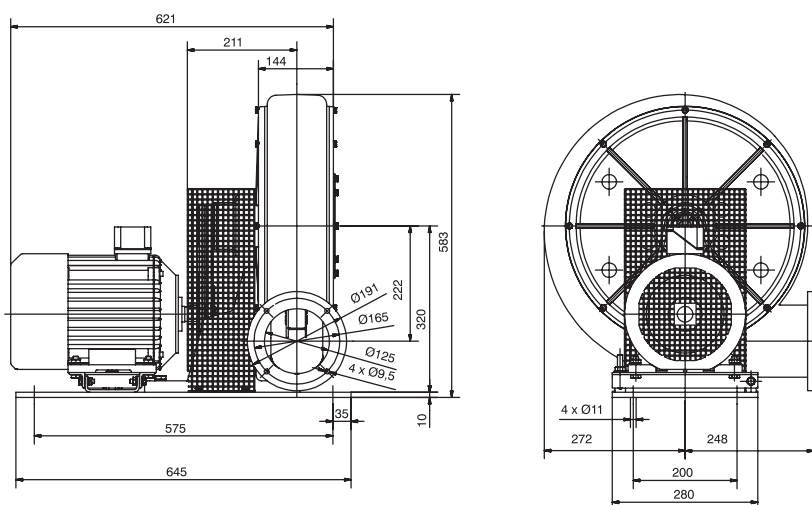
osłona wylotu str. 462

Wymiary [mm]

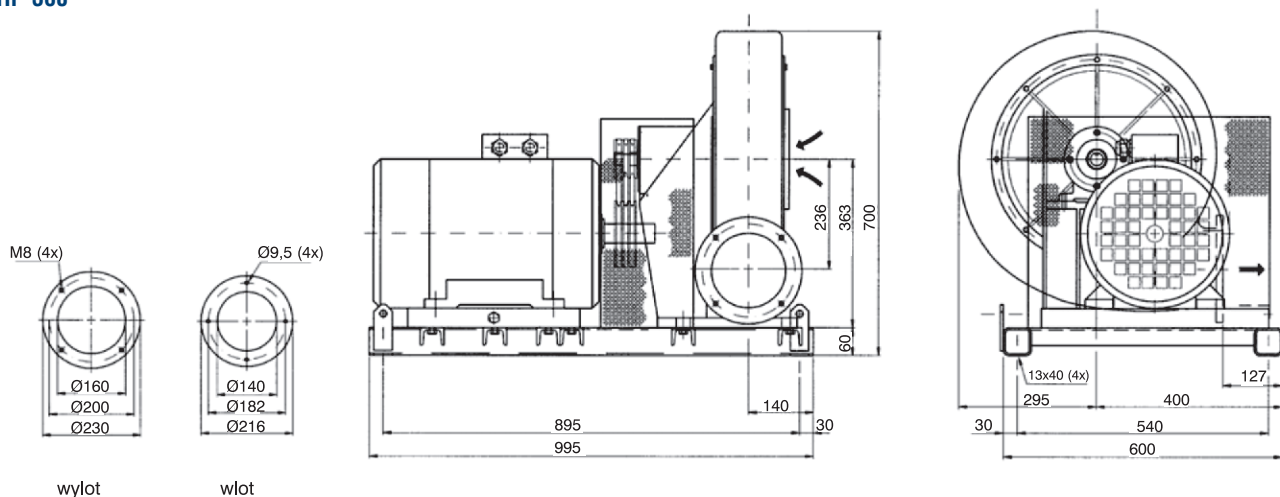


Wymiary [mm]

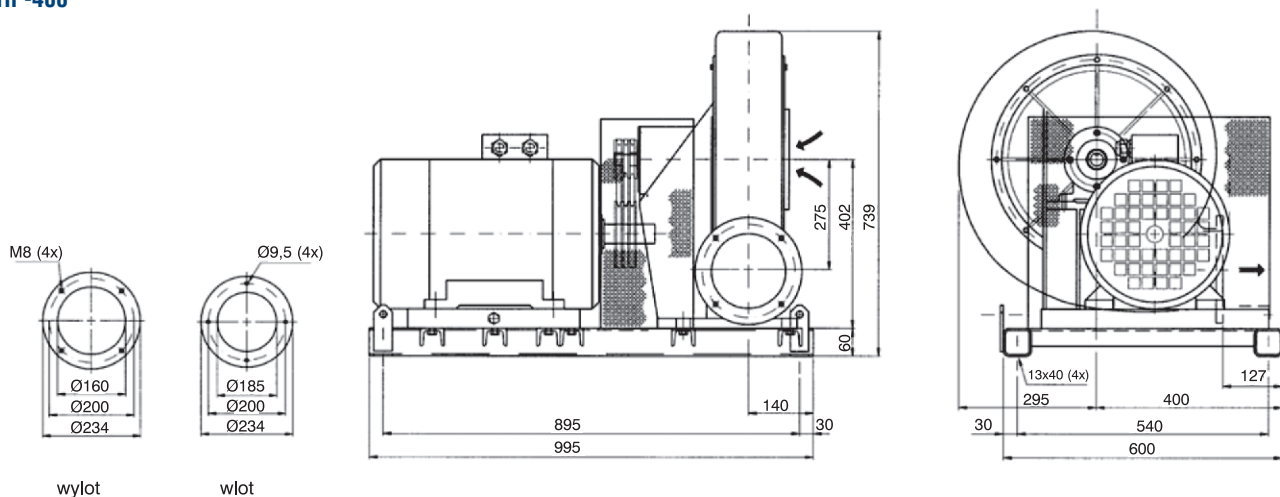
HP-300



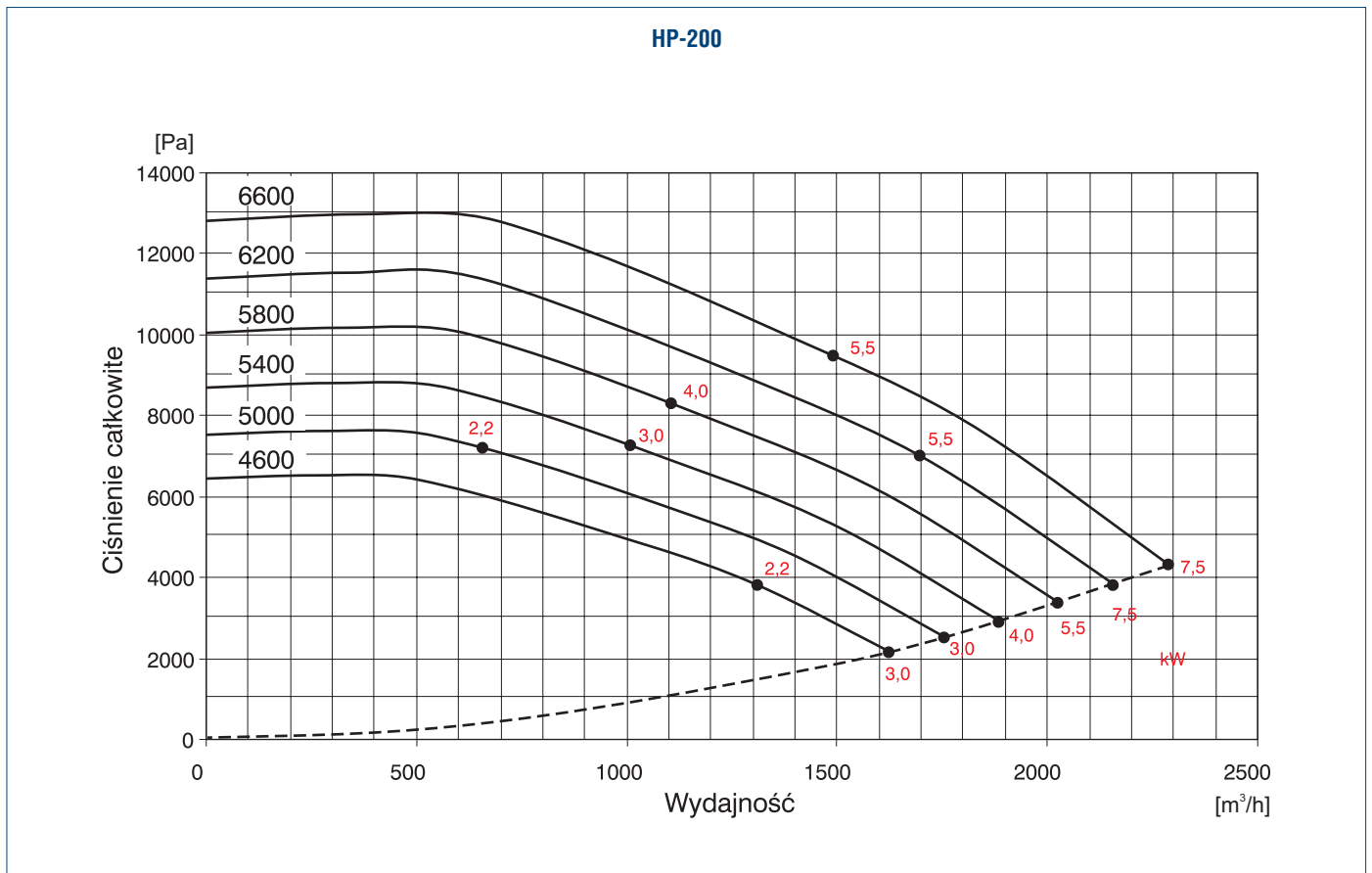
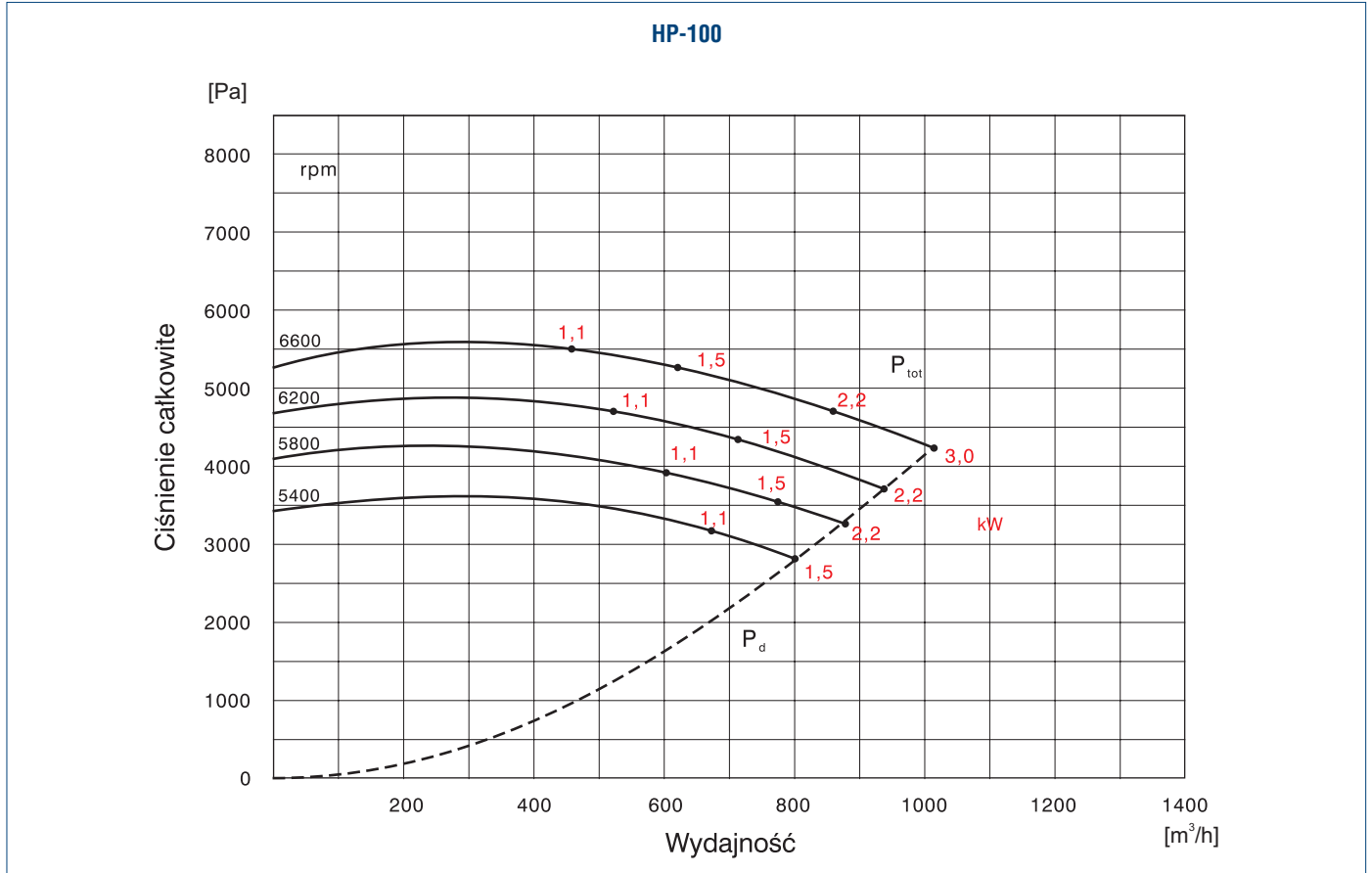
HP-360



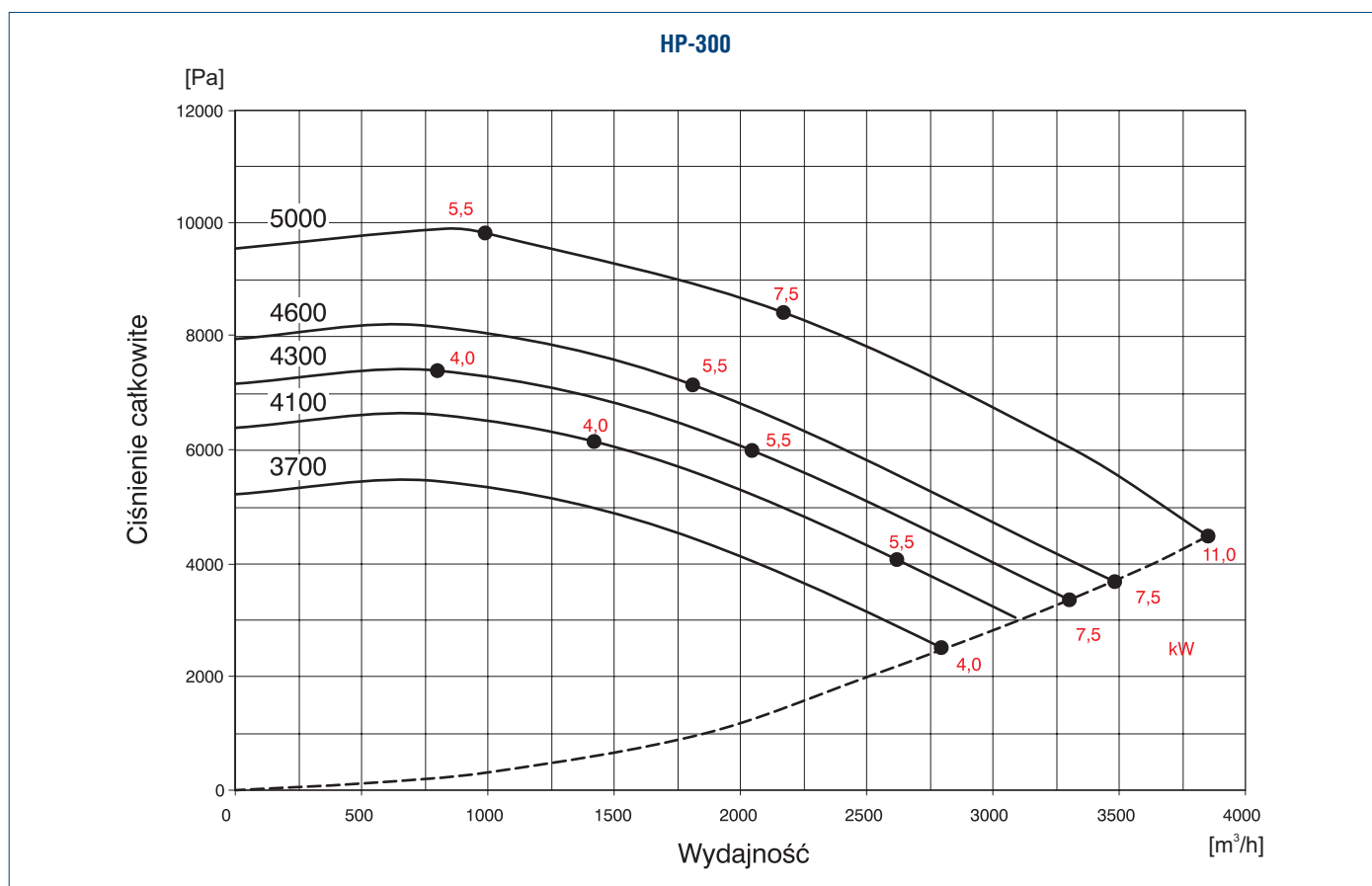
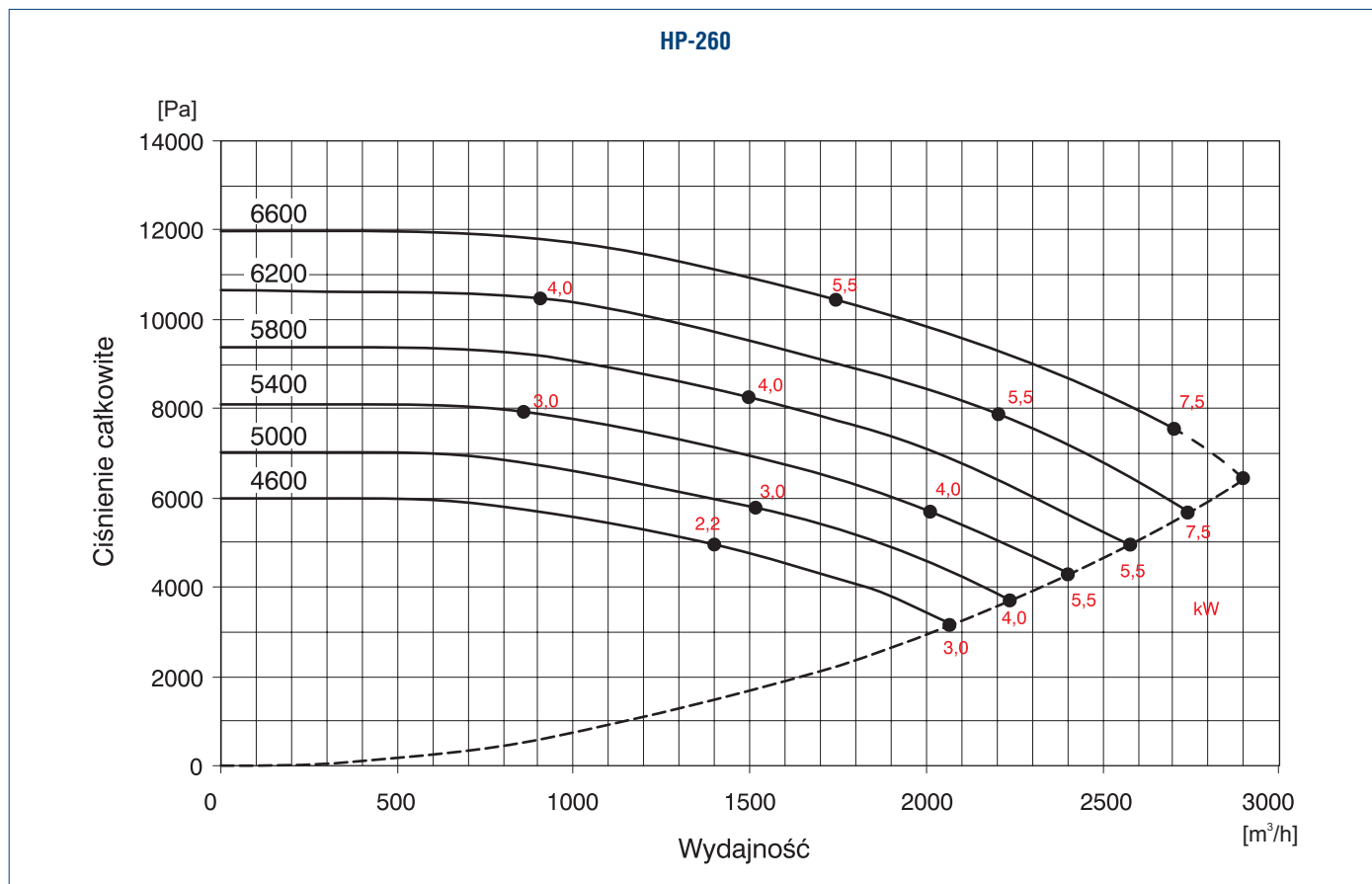
HP-400



Charakterystyki pracy



Charakterystyki pracy



Charakterystyki pracy

