

## Zastosowanie

Wentylatory MHB przeznaczone do transportu czystego powietrza, mają wiele zastosowań w przemyśle, gdzie w procesach technologicznych należy dostarczyć powietrze o wysokim ciśnieniu m.in.:

- dostarczanie powietrza do układów palników gazowych
- układy filtracyjne
- transport pneumatyczny

## Konstrukcja

Wysokociśnieniowe wentylatory promieniowe dwustopniowe o napędzie bezpośrednim. Obudowa spawana z blachy stalowej, malowana. Wirnik z łopatkami pochylonymi do tyłu, aluminiowy, nitowany, wyważany dynamicznie wg ISO 1940. Wentylatory wykonane z blachy cynkowej, nierdzewnej dostępne są na życzenie. Wentylatory standardowo montowane w figurze LG270. Wentylatory w innych figurach na życzenie. Istnieje możliwość dostarczenia wentylatora MHB w obudowie dźwiękochłonnej. Na zamówienie wentylator może być dostarczony w dowolnym kolorze palety RAL (standardowo RAL5010-niebieski).



## Silnik elektryczny

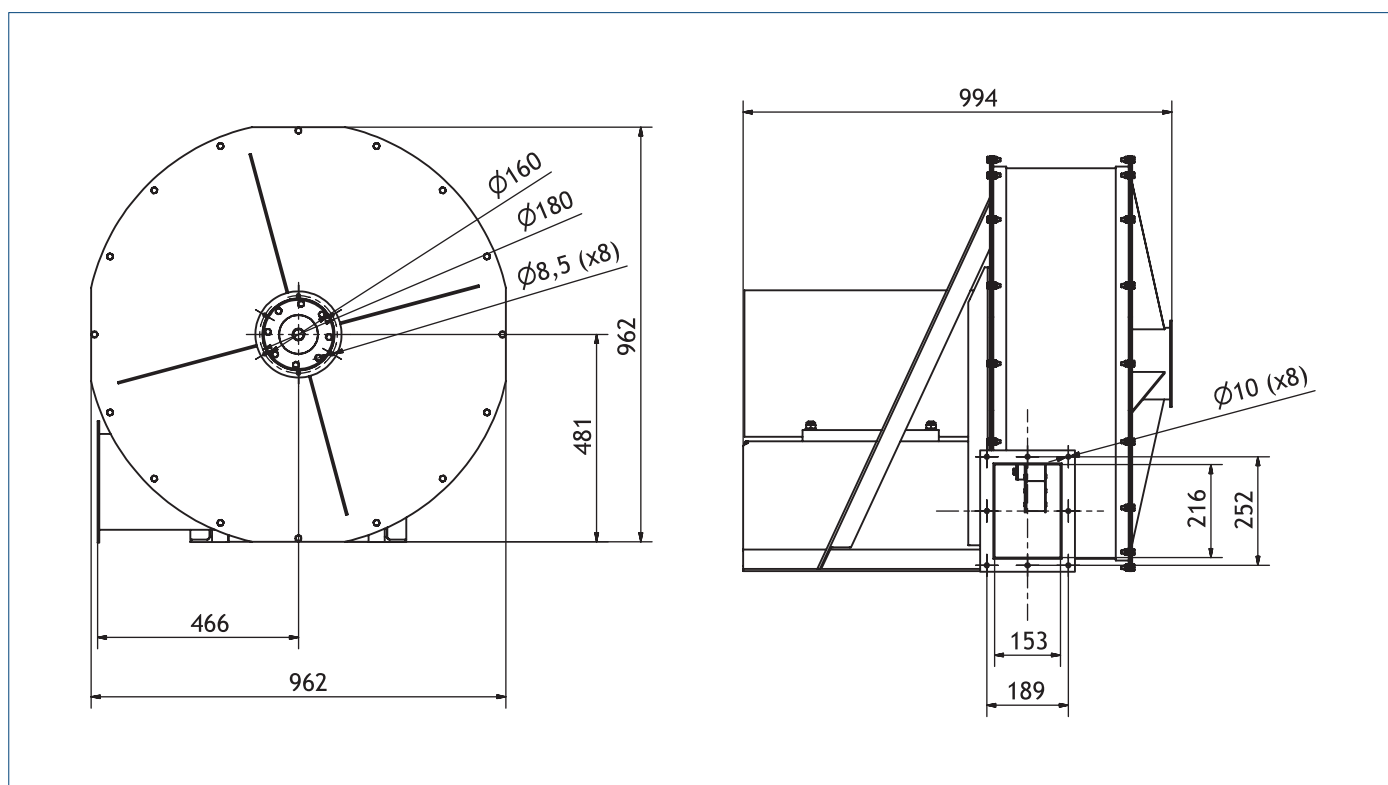
Asynchroniczny, trójfazowy 400V, 50Hz. Silniki są wykonane zgodnie ze standardami IEC 60072 i IEC 60034, posiadają znak CE. Klasa izolacji F, stopień ochrony IP 55. Silniki na inne napięcie i częstotliwość, o podwyższonym stopniu ochrony, przystosowane do regulacji napięciowej lub przetwornicą częstotliwości, z niezależnym chłodzeniem, z czujnikami (bimetalowymi lub pozystorowymi) mogą być dostarczane na życzenie.

Schemat podłączenia elektrycznego: rys. 11, 12 str. 583.

## Dane techniczne

Typ	prędkość obrotowa [obr./min]	moc silnika [kW]	napięcie [V]	natężenie [A]	wydajność max. [m <sup>3</sup> /h]	ciśnienie całkowite max. [Pa]	masa [kg]	nr artykułu
MHB-2-630-1100	2930	11,0	400	19,9	1800	13600	345	46511520
MHB-2-630-1500	2920	15,0	400	26,2	4000	13600	360	46511530
MHB-2-700-1850	2930	18,5	400	32,1	2050	16750	375	46511540
MHB-2-700-2200	2920	22,0	400	40,4	5450	16750	410	46511550

## Wymiary [mm]



Charakterystyki pracy

