



80°C



Zastosowanie

Wentylatory BC przeznaczone do transportu czystego powietrza, mają wiele zastosowań w przemyśle, gdzie w procesach technologicznych należy dostarczyć powietrze o wysokim ciśnieniu m.in.:

- dostarczanie powietrza do układów palników gazowych
- układy filtracyjne
- transport pneumatyczny

Konstrukcja

Wysokociśnieniowe wentylatory promieniowe o napędzie bezpośrednim. Wirnik z łopatkami pochylonymi do tyłu, spawany z blachy stalowej. Obudowa spawana z blachy stalowej, wzmocniona kątownikami stalowymi i połączona ze statywem pod silnik elektryczny. Całość malowana farbą proszkową. Na zamówienie urządzenie może być dostarczone w dowolnym kolorze z palety RAL (standardowo RAL 5010 – niebieski).

Silnik elektryczny

Asynchroniczny, trójfazowy 220–240/380–420V, 50Hz lub 220–240V, 50Hz silnik jednofazowy z kondensatorem. Silniki są wykonane zgodnie ze standardem IEC 72 i IEC 34-1. Klasa izolacji F, stopień ochrony IP 55. Silniki na inne napięcie i częstotliwość, o podwyższonym stopniu ochrony, mogą być dostarczone na życzenie.

Schemat podłączenia elektrycznego: rys. 11, 12 str. 583.

Wyposażenie dodatkowe

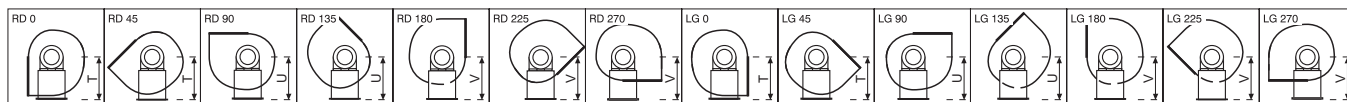
Króćce wlotowe i wylotowe, tłumiki hałasu, obudowy dźwiękochłonne silników, antywibratory. Tłumik w wykonaniu standardowym obniża poziom hałasu o ca 6-8 db(A).

Dane techniczne

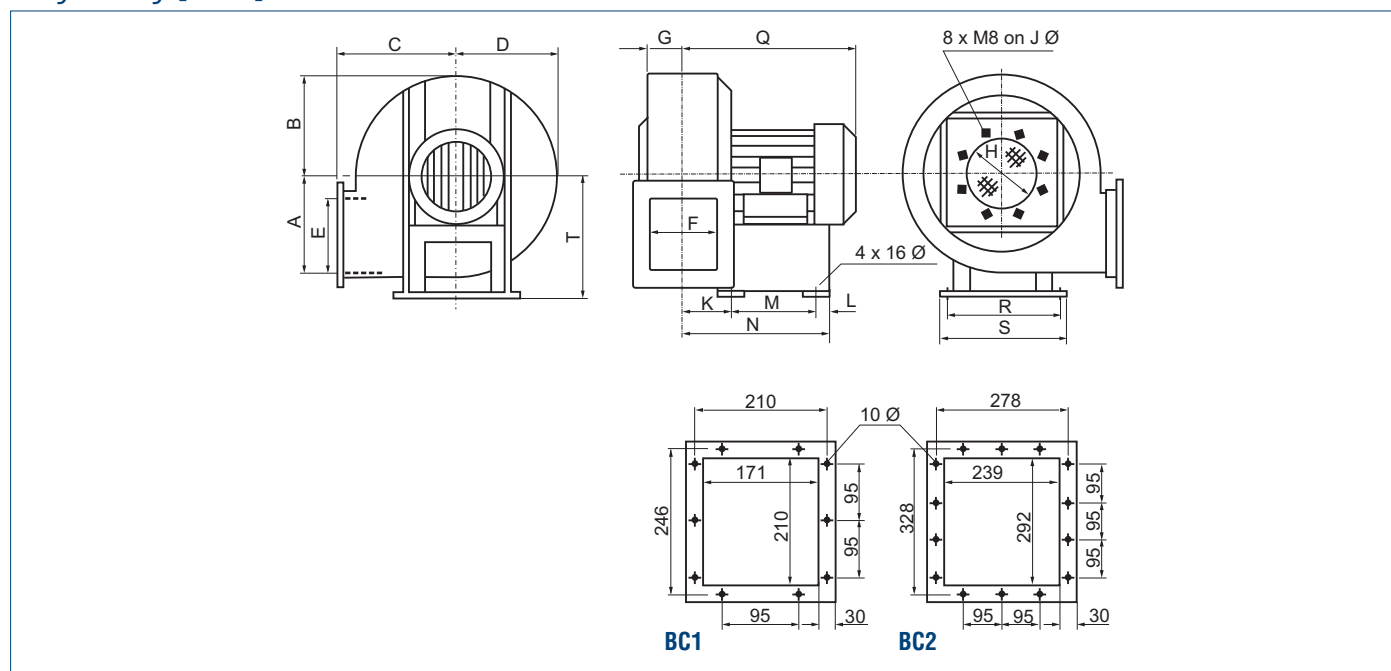
Wydatek: 0-35 000 m³/h

Ciśnienie: 0-13 000 Pa

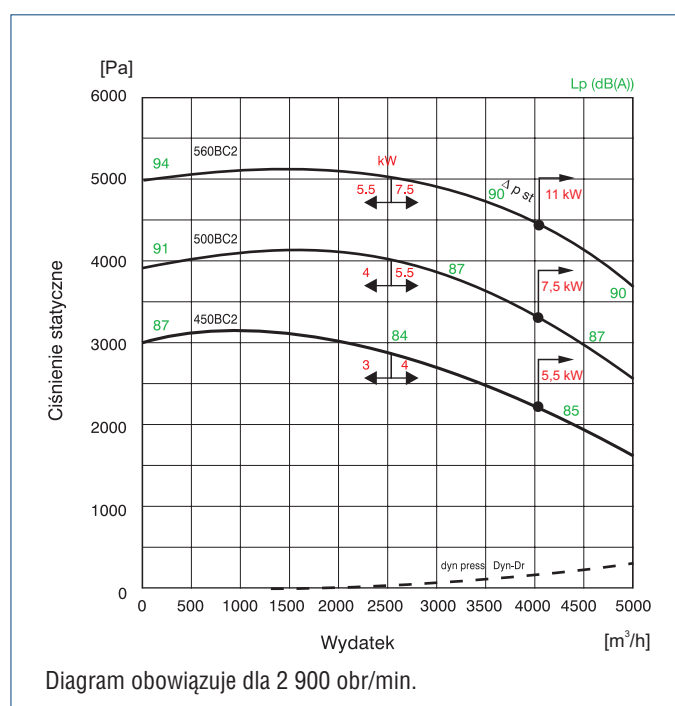
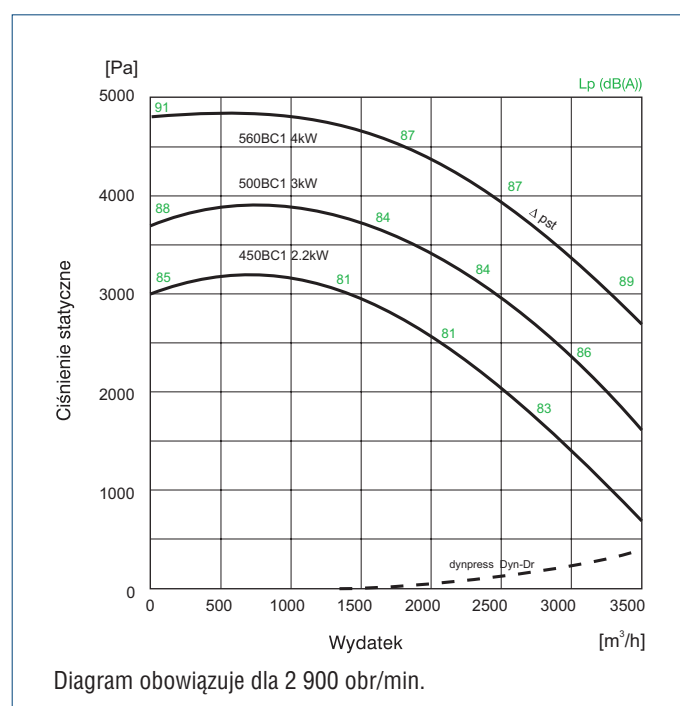
wentylatory promieniowe BC 1, 2

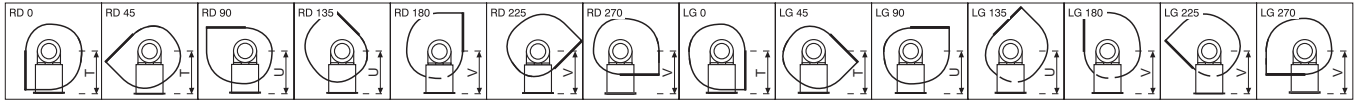


Wymiary [mm]

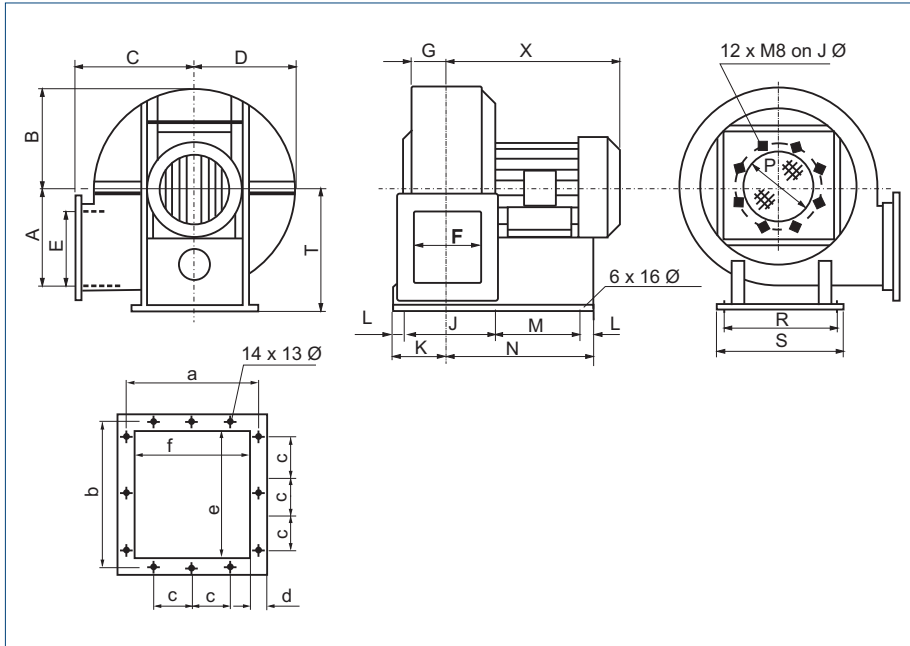


Typ	A	B	C	D	E	F	G	K	L	Silnik [kW]	M	N	P	R	S	T	U	V	Masa [kg]
450 BC1	368	333	322	352	204	165	85	225	264	111	25	2,2	204	340	368	318	356	413	67
500 BC1	394	359	340	378	204	165	85	225	264	111	25	3	204	340	403	318	356	440	78
560 BC1	422	385	370	406	204	165	85	225	264	111	25	4	204	340	420	318	356	470	90
450 BC2	368	333	360	352	286	233	119	343	381	145	25	3	204	374	439	318	356	422	88
500 BC2	394	359	380	378	286	233	119	343	381	145	25	4	204	374	454	318	356	415	97
560 BC2	422	385	400	406	286	233	119	343	381	145	25	5,5	241	412	501	368	406	438	115
												7,5	241	412	501	368	406	464	120



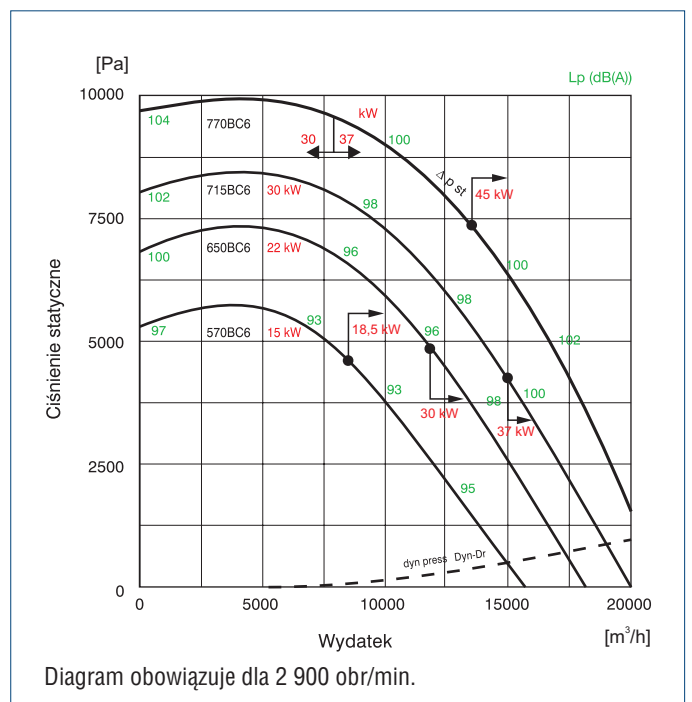
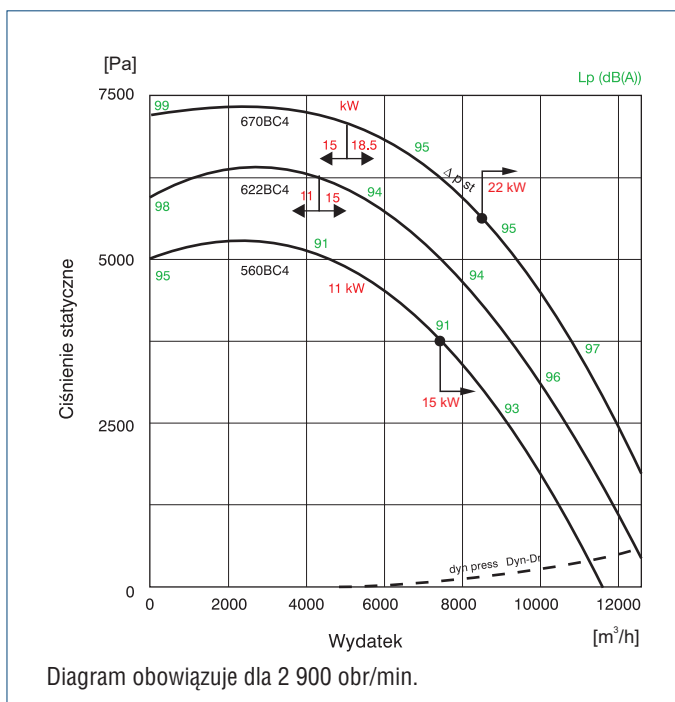


Wymiary [mm]

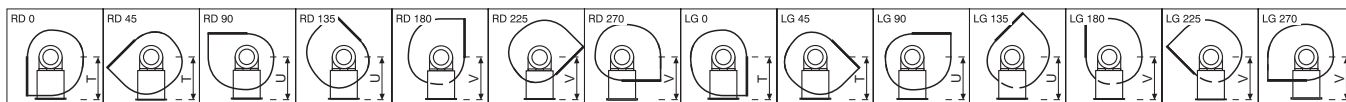


Typ	a	b	c	d	e	f
BC4	330	394	114	40	349	286
BC6	372	445	114	40	400	327

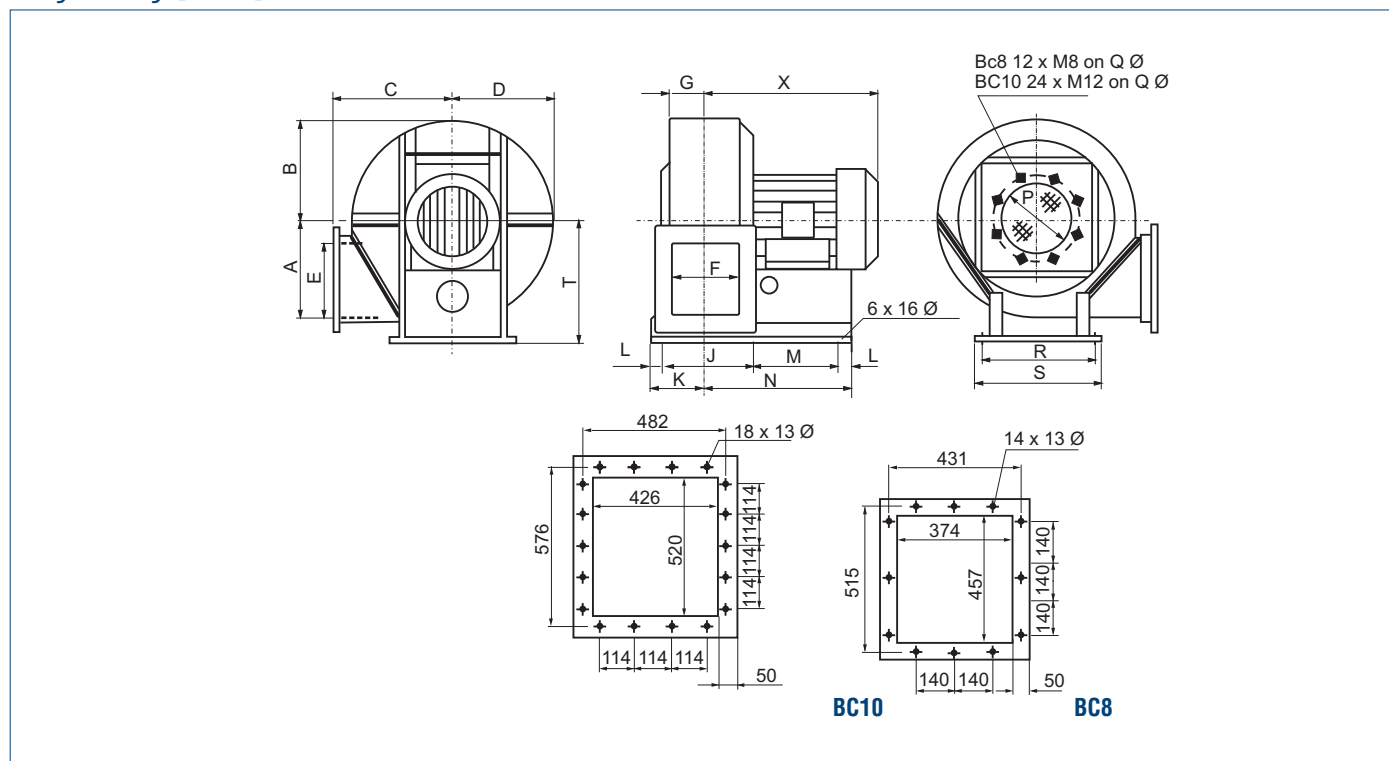
Typ	Silnik [kW]	X	A	B	C	D	E	F	G	H ₁	H ₂	J	K	L	M	N	P	Q	R	S	Masa [kg]
560 BC4	11	648	451	403	432	432	343	280	143	515	477	336	194	32	330	536	414	457	426	470	176
622 BC4	11	648	483	435	457	464	343	280	143	546	502	336	194	32	330	536	414	457	426	470	189
	15																				189
670 BC4	15	648	507	459	483	487	343	280	143	752	527	336	194	32	372	578	414	457	426	470	200
	18,5																				218
570 BC6	15	667	479	430	470	457	394	321	163	550	495	378	214	32	330	558	470	515	426	470	238
650 BC6	22	736	520	470	495	497	394	321	163	589	534	378	214	32	394	622	470	515	489	534	315
715 BC6	30	825	552	504	534	530	394	321	163	622	565	378	214	32	445	673	470	515	489	534	400
770 BC6	30	825	580	530	546	556	394	321	163	648	590	378	214	32	445	673	470	515	489	534	420
	37																				420



wentylatory promieniowe BC 8, 10



Wymiary [mm]



Typ	Silnik [kW]	X	A	B	C	D	E	F	G	H ₁	H ₂	J	K	L	M	N	P	Q	R	S	Masa [kg]
750 BC8	45	1022	599	541	560	571	452	368	187	675	615	425	237	32	474	721	535	580	540	585	589
804 BC8	55	1022	626	568	590	598	452	368	187	702	635	425	237	32	529	781	535	580	590	635	750
884 BC8	75	1222	666	608	625	638	452	368	187	740	680	425	237	32	532	781	535	580	590	635	850
715 BC10	55	1048	617	549	660	583	515	420	213	495	635	470	263	32	536	807	610	666	590	635	756
810 BC10	75	1184	664	596	680	630	515	420	213	740	680	470	263	32	536	807	610	666	590	635	870
850 BC10	90	1278	684	616	690	650	515	420	213	760	700	470	263	32	602	873	610	666	640	684	1007

