



Zastosowanie

Wentylatory Q-2 przeznaczone do transportu czystego powietrza, mają wiele zastosowań w przemyśle, gdzie w procesach technologicznych należy dostarczyć powietrze o wysokim ciśnieniu m.in.:

- dostarczanie powietrza do układów palników gazowych
- układy filtracyjne
- transport pneumatyczny

Konstrukcja

Wysociśnieniowe wentylatory promieniowe dwustopniowe o napędzie bezpośrednim. Wirnik nitowany i spawane z blachy stalowej. Obudowa spawana z blachy stalowej, malowana proszkowo. Na zamówienie urządzenie może być dostarczone w dowolnym kolorze z palety RAL (standardowo RAL 5010 - niebieski).

Silnik elektryczny

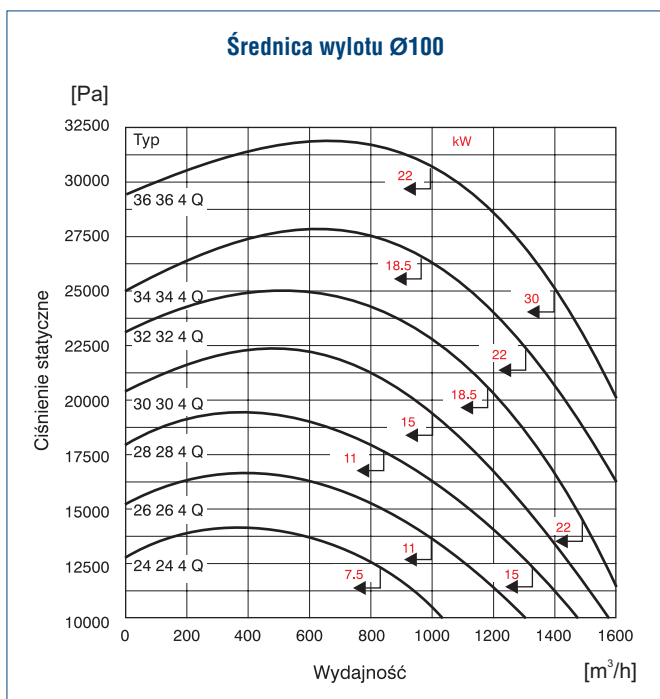
Asynchroniczny silnik elektryczny 220–240/380–420V, 50Hz (400/690V, 50Hz ponad 3kW). Silniki są wykonane zgodnie ze standardem IEC 72 i IEC 34-1. Klasa izolacji F, stopień ochrony IP 54. Silniki na inne napięcie i częstotliwość, o podwyższonym stopniu ochrony mogą być dostarczone na życzenie. Schemat podłączenia elektrycznego: rys. 12 str. 583.

Wyposażenie dodatkowe

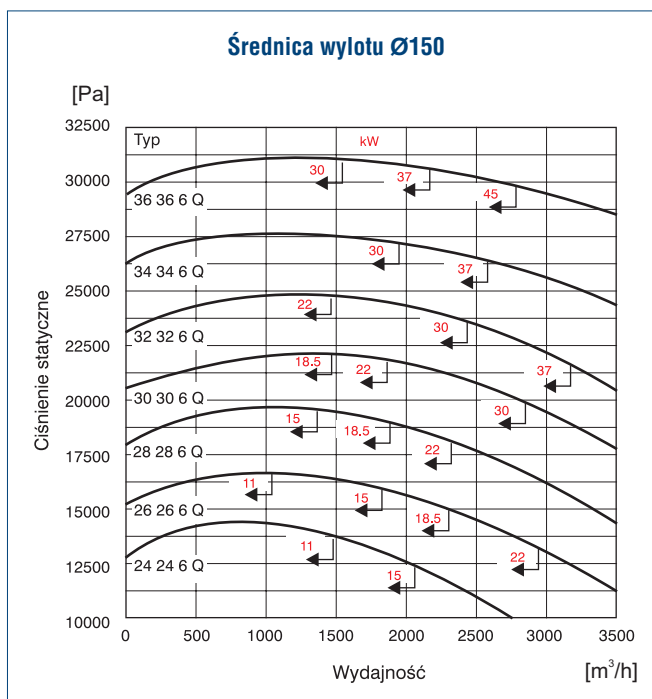
Króćce wlotowe, filtry powietrza, tłumiki (str. 460).



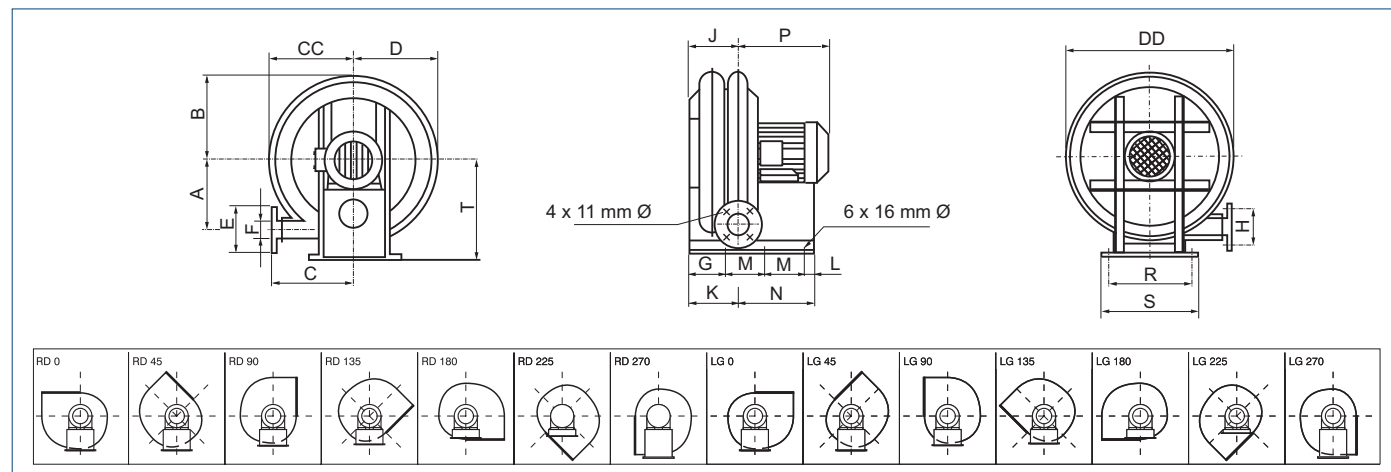
Średnica wylotu Ø100



Średnica wylotu Ø150



Wymiary [mm]



Typ	A	B	C	CC	D	DD	E	F	G	H	J	K	L	Silnik [kW]	M	N	P	R	S	T	Masa [kg]
24 24 4Q	378	397	360	376	418	880	197	100	32	152	235	100	32	7,5	200	341	430	362	406	489	132
														11	251	443	563	426	470	489	174
26 26 4Q	403	422	386	401	443	880	197	100	32	152	235	100	32	7,5	200	341	430	362	406	527	149
														11 i 15	251	443	563	426	470	527	191
28 28 4Q	429	447	410	426	469	880	197	100	32	152	235	100	32	11 i 15	251	443	563	426	470	552	207
														18,5	271	483	608	426	470	552	226
30 30 4Q	454	472	436	451	494	880	197	100	32	152	235	100	32	15	251	443	563	426	470	578	227
														18,5	271	483	608	426	470	578	246
24 24 6Q	387	406	365	381	432	880	255	150	32	216	282	111	32	11 i 15	251	455	572	425	470	527	207
														18,5	271	495	614	425	470	527	226
26 26 6Q	413	432	390	406	457	880	255	150	32	216	282	111	32	15	251	455	572	425	470	552	217
														18,5	271	495	614	425	470	552	236
28 28 6Q	438	457	416	432	482	880	255	150	32	216	282	111	32	18,5	271	495	614	425	470	578	256
														22	271	495	630	489	534	578	283
30 30 6Q	464	483	441	457	508	880	255	150	32	216	282	111	32	30	307	567	710	489	534	578	345
														18,5	271	495	614	425	470	603	281
32 32 4Q	480	482	461	461	504	930	197	100	32	152	235	100	32	22	271	495	630	489	534	603	308
														30 i 37	307	567	710	489	534	603	370
34 34 4Q	505	508	487	487	529	980	197	100	32	152	235	100	32	15	240	444	563	426	470	603	253
														18,5	261	486	608	426	470	603	272
36 36 4Q	530	531	513	513	554	1031	197	100	32	152	235	100	32	22	261	486	630	489	534	603	299
														30	296	556	700	489	534	629	287
32 32 6Q	489	492	466	466	517	930	255	150	32	216	282	111	32	18,5	261	486	608	426	470	629	306
														22	261	486	630	489	534	629	333
34 34 6Q	514	517	491	491	542	980	255	150	32	216	282	111	32	30	296	556	700	489	534	629	395
														18,5	261	486	608	426	470	653	351
36 36 4Q	540	543	517	517	568	1031	255	150	32	216	282	111	32	22	271	495	630	489	534	629	343
														30 i 37	307	567	710	489	534	629	405
32 32 6Q	489	492	466	466	517	930	255	150	32	216	282	111	32	22	271	495	630	489	534	653	383
														30 i 37	307	567	710	489	534	653	445
34 34 6Q	514	517	491	491	542	980	255	150	32	216	282	111	32	45	323	599	760	540	585	653	553
														30 i 37	307	567	710	489	534	679	501
36 36 6Q	540	543	517	517	568	1031	255	150	32	216	282	111	32	45	323	599	760	540	585	679	609
														55	353	659	800	590	635	679	770