

Zastosowanie

Wentylatory Q przeznaczone do transportu czystego powietrza, mają wiele zastosowań w przemyśle, gdzie w procesach technologicznych należy dostarczyć powietrze o wysokim ciśnieniu m.in.:

- dostarczanie powietrza do układów palników gazowych
- układy filtracyjne
- transport pneumatyczny

Konstrukcja

Wysokociśnieniowe wentylatory promieniowe o napędzie bezpośrednim. Wirmik nitowany z blachy stalowej, obudowa spawana z blachy stalowej malowana proszkowo. Na zamówienie urządzenie może być dostarczone w dowolnym kolorze z palety RAL (standardowo RAL 5010 - niebieski).

Silnik elektryczny

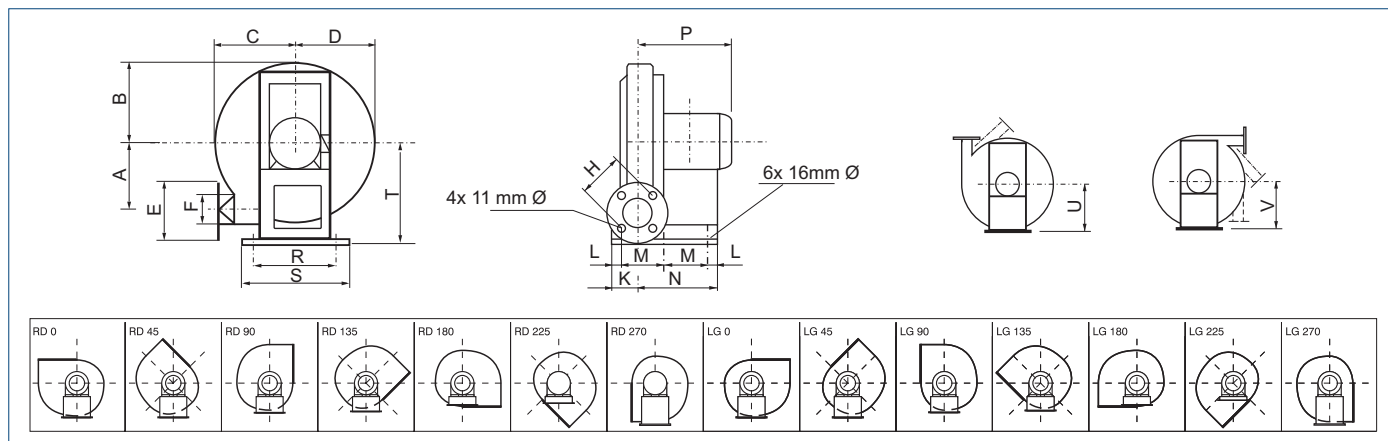
Asynchroniczny silnik elektryczny 220-240/380-420V, 50Hz (400/690V, 50Hz ponad 3kW). Silniki są wykonane zgodnie ze standardem IEC 72 i IEC 34-1. Klasa izolacji F, stopień ochrony IP 54. Silniki na inne napięcie i częstotliwość, o podwyższonym stopniu ochrony mogą być dostarczone na życzenie. Schemat podłączenia elektrycznego: rys. 12 str. 583.



Wyposażenie dodatkowe

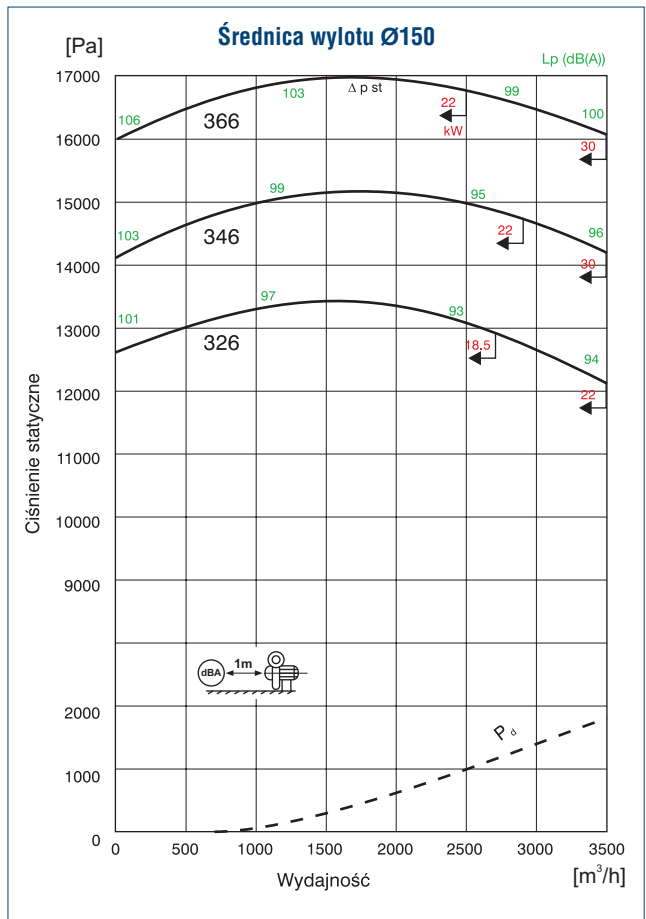
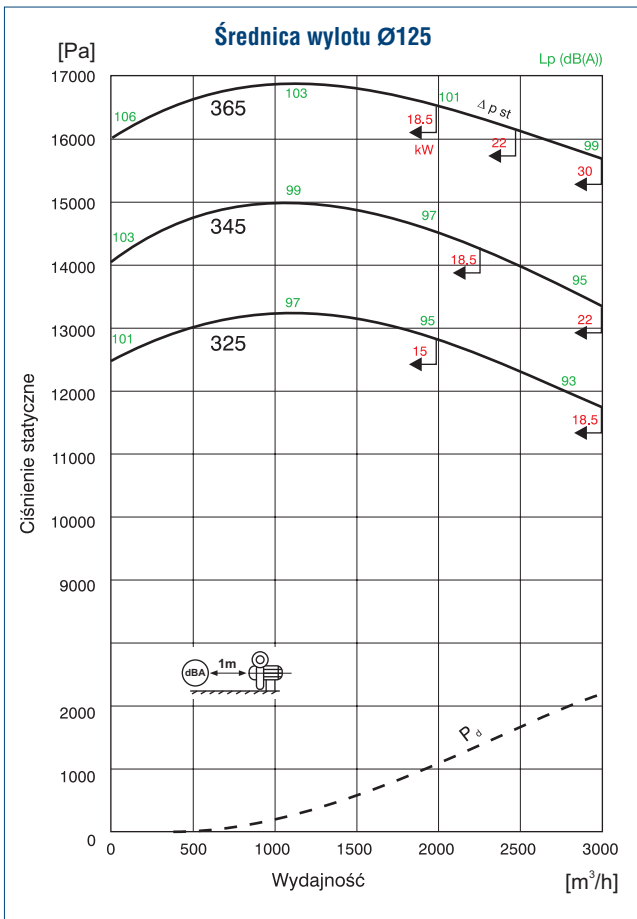
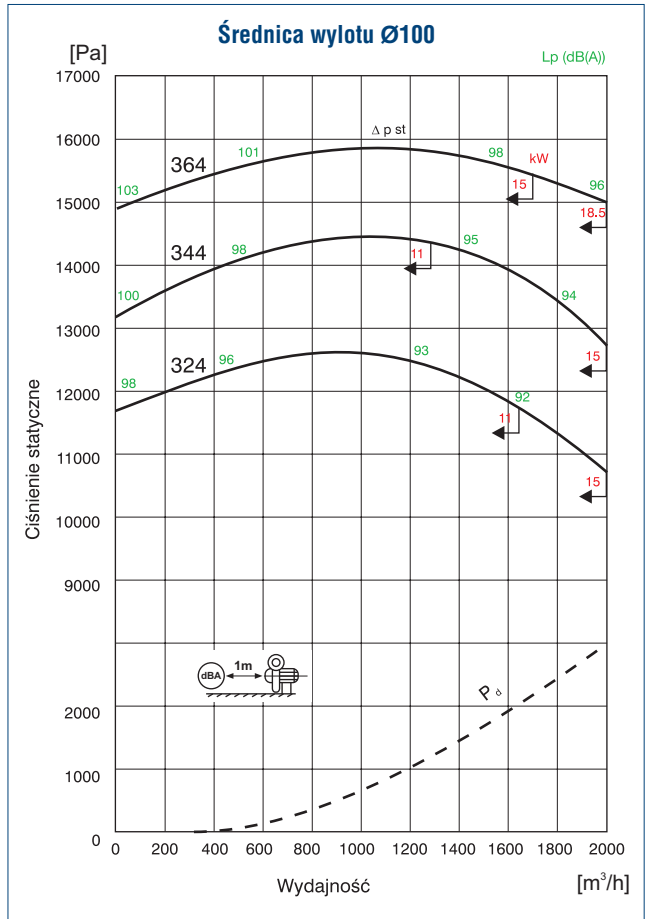
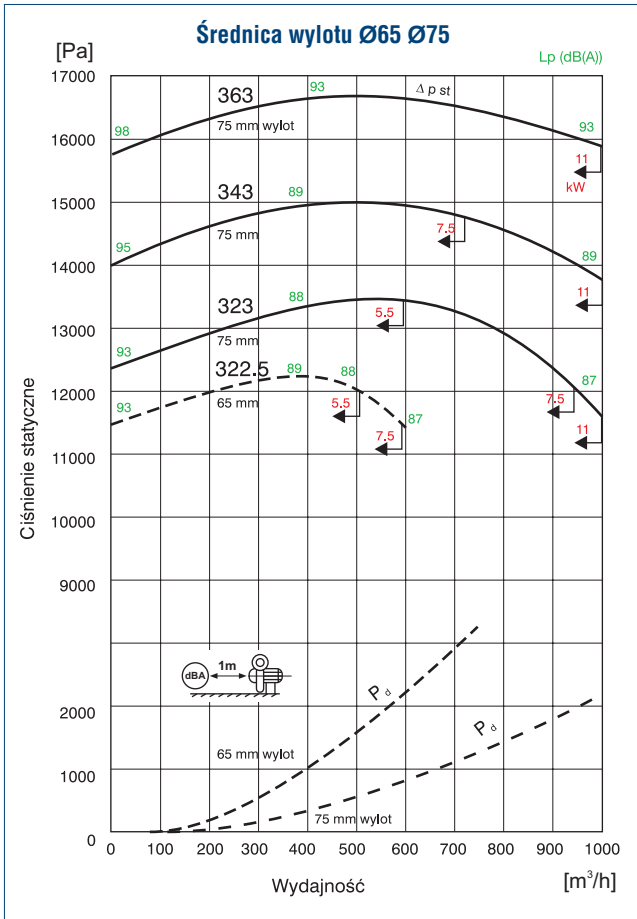
Króćce wlotowe, filtry powietrza, tłumiki (str. 459).

Wymiary [mm]

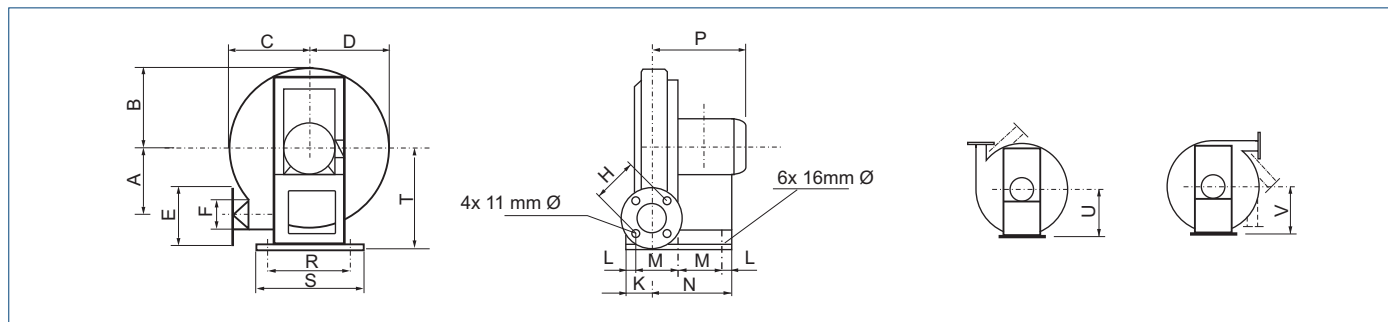


Średnica wylotu Ø65, Ø75, Ø100, Ø125, Ø150

Typ	A	B	C	D	E	F	H	K	L	Silnik [kW]	M	N	P	R	S	T	U	V	Masa [kg]
322,5	464	466	454	479	140	65	108	81	32	5,5	170	323	415	362	406	565	500	490	120
										7,5	170	323	415	362	406	565	500	490	120
323,0	464	466	454	479	160	75	127	81	32	5,5	170	323	415	362	406	565	514	489	121
										7,5	170	323	415	362	406	565	514	489	121
343,0	490	492	479	504	160	75	127	81	32	7,5	170	323	415	362	406	590	539	514	129
										11	221	425	530	426	470	590	539	514	162
363,0	515	517	504	530	160	75	127	81	32	11	221	425	530	426	470	616	565	540	168
										11	239	443	549	426	470	600	540	515	176
324,0	480	482	461	503	195	102	152	99	32	15	239	443	549	426	470	600	540	515	176
										15	239	443	549	426	470	600	540	515	176
344,0	505	507	487	538	195	102	152	99	32	11	239	443	549	426	470	626	566	540	184
										15	239	443	549	426	470	626	566	540	184
364,0	530	533	512	553	195	102	152	99	32	15	239	443	549	426	470	650	590	565	192
										18,5	258	481	549	426	470	650	590	565	221
325,0	489	492	467	518	232	125	191	111	32	15	250	454	560	426	470	629	540	515	200
										18,5	269	492	560	426	470	629	540	515	219
345,0	514	518	492	543	232	125	191	110	32	18,5	269	492	560	426	470	655	565	540	232
										22	269	492	626	490	534	655	565	540	259
365,0	540	543	518	568	232	125	191	110	32	18,5	269	492	560	426	470	680	590	565	246
										22	269	492	626	490	534	680	590	565	273
326,0	489	492	567	518	255	150	216	110	32	30	307	568	705	490	534	680	590	565	335
										18,5	269	492	560	426	470	629	540	515	219
346,0	515	518	492	543	255	150	216	110	32	22	269	492	626	490	534	655	565	540	259
										30	307	568	705	490	534	655	565	540	321
366,0	540	543	518	568	255	150	216	110	32	22	269	492	626	490	534	680	590	565	273
										30	307	568	705	490	534	680	590	565	335



Wymiary [mm]



Średnica wylotu Ø200

Typ	A	B	C	D	E	F	H	K	L	Silnik [kW]	M	N	P	R	S	T	U	V	Masa [kg]
198	350	354	320	386	318	200	273	128	32	7,5 11	217 268	370 472	460 580	362 426	406 470	535 535	426 426	395 395	120 162
228	387	391	359	425	318	200	273	128	32	11/15	268	472	580	426	470	571	464	422	173
248	413	416	384	451	318	200	273	128	32	11/15 18,5	268 287	472 510	580 580	426 426	470 470	597 597	489 489	448 448	180 199
268	438	441	410	476	318	200	273	128	32	15 18,5 22	268 287 287	472 510 510	580 580 645	426 426 489	470 470 533	622 622 622	508 508 508	470 470 470	192 211 238
288	464	467	435	502	318	200	273	128	32	18,5 22 30	287 287 325	510 510 586	580 645 730	426 489 489	470 533 533	648 648 648	533 533 533	495 495 495	223 250 312
308	489	492	460	527	318	200	273	128	32	18,5 22 30/37	287 287 325	510 510 586	580 645 730	426 489 489	470 533 533	673 673 673	552 552 552	521 521 521	236 263 325
328	515	518	485	551	318	200	273	128	32	22 30/37 45	287 325 338	510 586 612	645 730 1015	489 489 540	533 533 585	700 700 700	591 591 591	560 560 560	278 340 462
348	541	543	510	576	318	200	273	128	32	30/37 45	325 338	586 612	730 1015	489 540	533 585	726 726	618 618	584 584	355 477
368	566	569	535	602	318	200	273	128	32	37 45 55	325 338 368	586 612 672	730 1015 1015	489 540 590	533 585 634	751 751 751	642 642 642	609 609 609	371 493 615

