



Zastosowanie

Wentylatory QP przeznaczone do transportu czystego powietrza, mają wiele zastosowań w przemyśle, gdzie w procesach technologicznych należy dostarczyć niewielką ilość powietrza o wysokim ciśnieniu m.in.:

- dostarczanie powietrza do układów palników gazowych
- układy filtracyjne

Konstrukcja

Wysociśnieniowe wentylatory promieniowe o napędzie bezpośrednim. Wirnik nitowany z blachy stalowej, wytłaczana obudowa stalowa malowana proszkowo. Na zamówienie urządzenie może być dostarczone w dowolnym kolorze z palety RAL (standardowo RAL 5010 - niebieski).

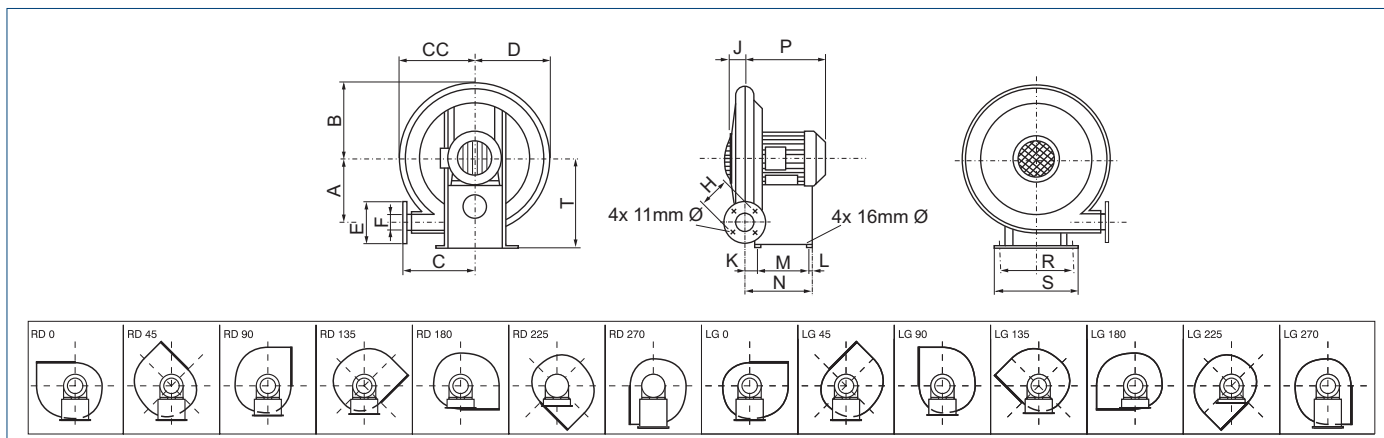
Silnik elektryczny

Silnik elektryczny 220-240/380-420V, 50Hz (400/690V, 50Hz ponad 3kW), asynchroniczny lub 220-240V, 50Hz silnik jednofazowy z kondensatorem. Silniki są wykonane zgodnie ze standardem IEC 72 i IEC 34-1. Klasa izolacji F, stopień ochrony IP 55. Silniki na inne napięcie i częstotliwość, o podwyższonym stopniu ochrony mogą być dostarczone na życzenie. Schemat podłączenia elektrycznego: rys. 11, 12 str. 583.

Wyposażenie dodatkowe

Króćce wlotowe, filtry powietrza, tłumiki (str. 459).

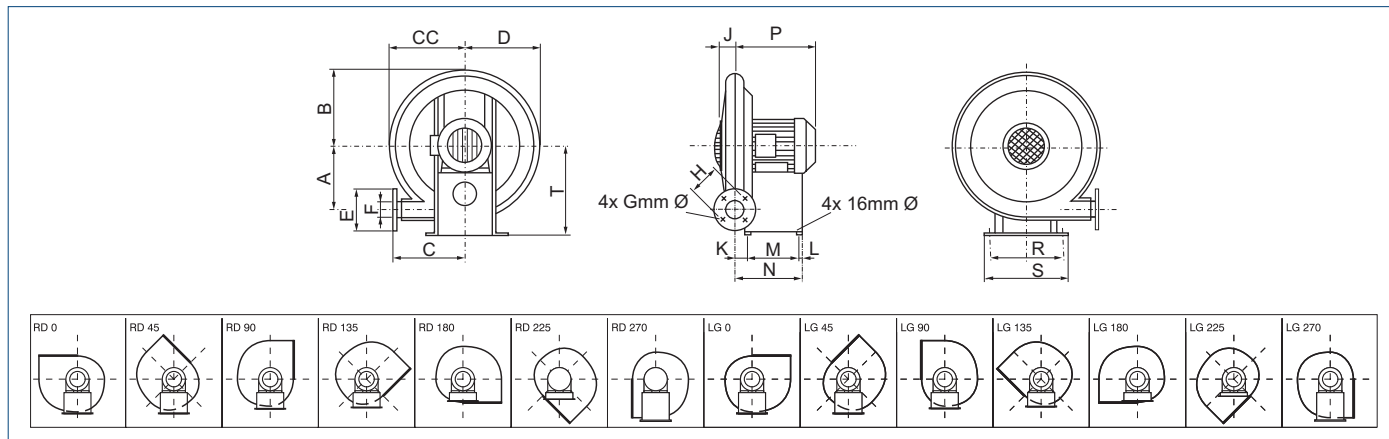
Wymiary [mm]



Średnica wylotu Ø50, Ø65, Ø75

Typ	A	B	C	CC	D	E	F	H	J	K	L	Silnik [kW]	M	N	P	R	S	T	Masa [kg]
40 5						140	50	108				0,55	153	235	267	267	305	362	31
40 6,5	260	277	260	265	290	140	65	108	50	57	25	0,75/1,10	153	235	272	267	305	372	35
40 7,5						160	75	127				1,50	204	286	287	318	356	382	38
48 5						140	50	108				0,75/1,10	153	235	272	267	305	385	41
48 6,5	298	318	288	304	330	140	65	108	50	57	25	1,50	204	286	287	318	356	395	44
48 7,5						160	75	127				2,20	204	286	315	318	356	395	46
56 5						140	50	108				1,10	153	235	272	267	305	428	46
												1,50	204	286	287	318	356	438	49
56 6,5	337	356	327	343	368	140	65	108	50	57	25	2,20	204	286	315	318	356	438	51
												3,00	204	286	344	318	356	438	59
												4,00	204	286	344	318	356	438	68
56 7,5						160	75	127				5,50/7,50	241	324	432	368	406	468	81
61 5						140	50	108				1,50	204	286	287	318	356	457	54
												2,20	204	286	315	318	356	457	56
61 6,5	362	381	352	368	394	140	65	108	50	57	25	3,00	204	286	344	318	356	467	64
												4,00	204	286	384	318	356	479	73
61 7,5						160	75	127				5,50/7,50	241	324	432	368	406	479	81
66 5												1,50	204	286	287	318	356	480	59
						140	50	108				2,20	204	286	315	318	356	480	61
66 6,5	387	406	377	393	419	140	65	108	50	57	25	3,00	204	286	344	318	356	490	70
						160	75	127				4,00	204	286	384	318	356	502	79
66 7,5												5,50/7,50	241	324	432	368	406	480	92
71 5						140	50	108				3,00	204	286	344	318	356	499	80
71 6,5	413	432	403	419	445	140	65	108	50	57	25	4,00	204	286	384	318	356	511	89
71 7,5						160	75	127				5,50/7,50	241	324	432	368	406	499	102
76 6,5						140	65	108				4,00	204	286	384	318	356	525	99
76 7,5	439	439	457	429	470	160	75	127	50	57	25	5,50/7,50	241	324	432	368	406	525	112

Wymiary [mm]



Średnica wylotu Ø100, Ø125, Ø150

Typ	A	B	C	CC	D	E	F	G	H	J	K	L	Silnik [kW]	M	N	P	R	S	T	Masa [kg]
40 10													1,10	153	235	290	267	305	400	38
													1,50	203	303	317	318	356	410	41
													2,20	203	303	330	318	356	410	43
48 10													1,50	203	303	317	318	356	438	48
													2,20	203	303	330	318	356	438	50
													3,00	203	303	360	318	356	448	58
													4,00	203	303	360	318	356	460	67
													5,50/7,50	241	341	430	368	406	438	80
56 10													3,00	203	303	360	318	356	467	65
													4,00	203	303	380	318	356	479	74
													5,50/7,50	241	341	430	368	406	480	87
61 10													3,00	203	303	360	318	356	490	73
													4,00	203	303	380	318	356	490	82
													5,50/7,50	241	341	430	368	406	499	95
66 10													4,00	203	303	380	318	356	525	92
													5,50/7,50	241	341	430	368	406	525	105
71 10													5,50/7,50	241	341	430	368	406	550	116
													11	343	443	563	432	470	550	158
76 10													7,50	241	341	430	368	406	570	127
													11	343	443	563	432	470	570	169
40 12,5	286	305	264	280	330	232	125	11	191	60	111	32	2,20	181	315	342	311	356	435	51
3,00													181	315	372	311	356	435	60	
40 15	362	381	339	355	406	255	150	11	216	60	111	32	4,00	181	315	393	311	356	435	69
5,50/7,50													200	353	441	362	406	502	104	
11/15													251	455	572	425	470	502	146	
48 12,5	324	343	302	318	368	232	125	11	191	60	111	32	3,00	181	315	372	311	356	464	71
4,00													181	315	393	311	356	464	80	
5,50/7,50													200	353	441	362	406	464	93	
48 15	362	381	339	355	406	232	125	11	191	60	111	32	4,00	181	315	393	311	356	502	91
5,50/7,50													200	353	441	362	406	502	104	
11/15													251	455	572	425	470	502	146	
56 12,5	377	406	365	381	432	232	125	11	191	60	111	32	4,00	181	315	393	311	356	502	91
5,50/7,50													200	353	441	362	406	502	104	
11/15													251	455	572	425	470	502	146	
61 12,5	387	406	365	381	432	232	125	11	191	60	111	32	5,50/7,50	200	353	441	362	406	527	111
11/15													251	455	572	425	470	527	153	
61 15	413	432	390	406	457	232	125	11	191	60	111	32	5,50/7,50	200	353	441	362	406	552	122
11/15													251	455	572	425	470	552	164	
66 12,5	438	457	416	432	482	232	125	11	191	60	111	32	7,50	200	353	441	362	406	578	133
11/15													251	455	572	425	470	578	175	
18,50													271	495	614	425	470	578	194	
71 12,5	464	464	441	457	508	232	125	11	191	60	111	32	11/15	251	455	572	425	470	603	187
18,50													271	495	614	425	470	603	206	
22,00													271	495	630	489	534	603	233	

Charakterystyki pracy

