

Zastosowanie

Transport czystego powietrza

Konstrukcja

Wysokociśnieniowe wentylatory promieniowe o napędzie bezpośrednim. Obudowa spawana z blachy stalowej. Wirnik z łopatkami pochylonymi do tyłu, spawany z blachy stalowej lub aluminiowej. Obudowy i wirniki z blachy kwasoodpornej lub cynkowanej na życzenie. Wentylatory standardowo wykonywane są w figurze LG 270. Wentylatory w innych figurach na życzenie. Na zamówienie urządzenie może być dostarczone w dowolnym kolorze z palety RAL (standardowo RAL 5010 - niebieski). Maksymalna temperatura tłoczonego medium 80°C. Temperatura otoczenia silnika od -15°C do 40°C. Wykonania niestandardowe i specjalne wymagają ustaleń z Venture Industries Sp. z o.o.

Silnik elektryczny

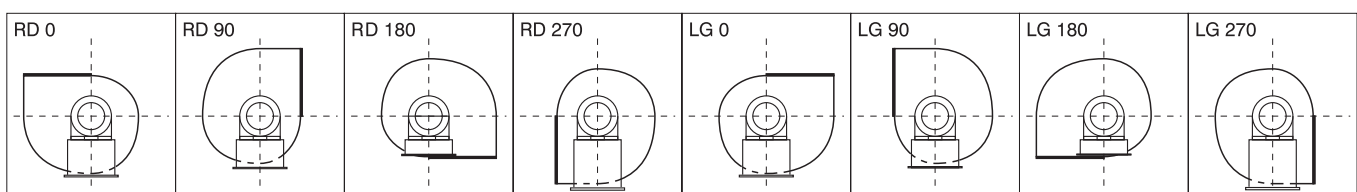
Trójfazowe silniki indukcyjne 220–240/380–420V, 50Hz (400/690V, 50Hz ponad 3kW) wykonane w klasie izolacji F w stopniu ochrony IP 55. Silniki są wykonane zgodnie z wymaganiami Polskiej Normy PN-EN 600341:2001, przepisów międzynarodowych IEC 34-1 oraz normom DIN VDE 0530. Silniki na inne napięcie i częstotliwość, o podwyższonym stopniu ochrony, silniki dwubiegowe, silniki w wykonaniu morskim, przystosowane do regulacji, mogą być dostarczone na życzenie. Schemat podłączenia elektrycznego: rys. 12 str. 583.



Dane techniczne

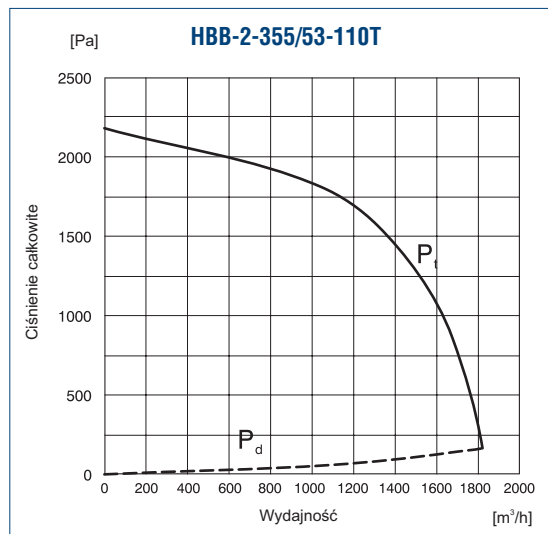
Typ	prędkość obrotowa [obr./min]	moc silnika [kW]	natężenie przy 400v [A]	wydajność max. [m ³ /h]	ciśnienie max. [Pa]	poziom ciśnienia akustycznego* [dB(A)]	masa [kg]	nr artykułu
HBB-2-355/53-110T	2900	1,1	2,5	1800	2100	79	57	45513010
HBB-2-400/63-220T	2900	2,2	4,6	4400	2700	84	67	45513020
HBB-2-450/71-400T	2900	4,0	7,8	5500	3400	86	75	45513030
HBB-2-500/85-750T	2900	7,5	14,0	8500	4200	88	125	45513040
HBB-2-560/95-1100T	2900	11,0	21,2	11000	5800	90	140	45513050
HBB-2-630/106-1850T	2900	18,5	32,0	8900	6600	95	297	45513060
HBB-2-710/85-2200T	2900	22,0	40,0	8500	9200	99	305	45513070

* poziom ciśnienia akustycznego przy wydajności $Q=0,5Q_{max}$ *

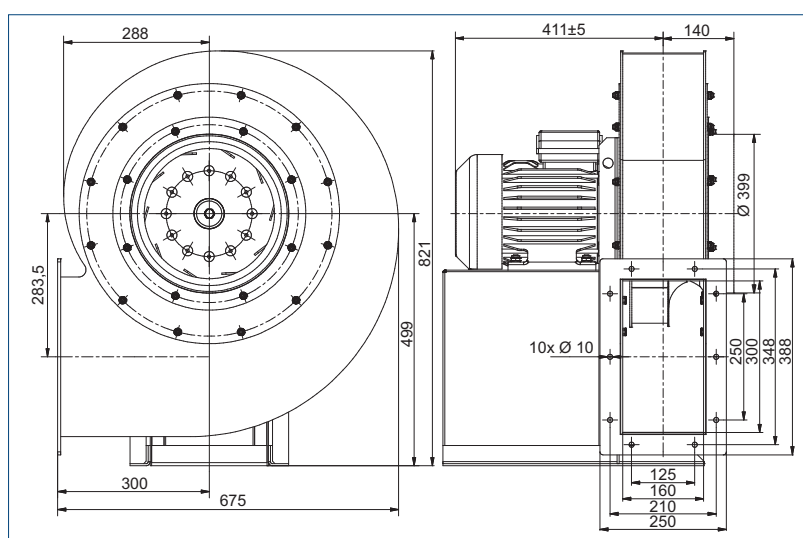
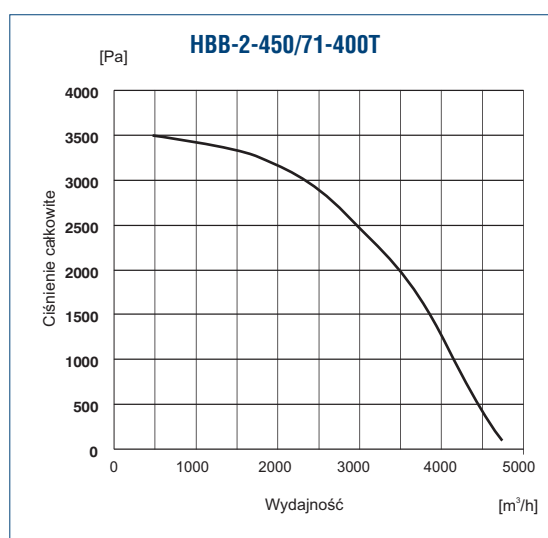
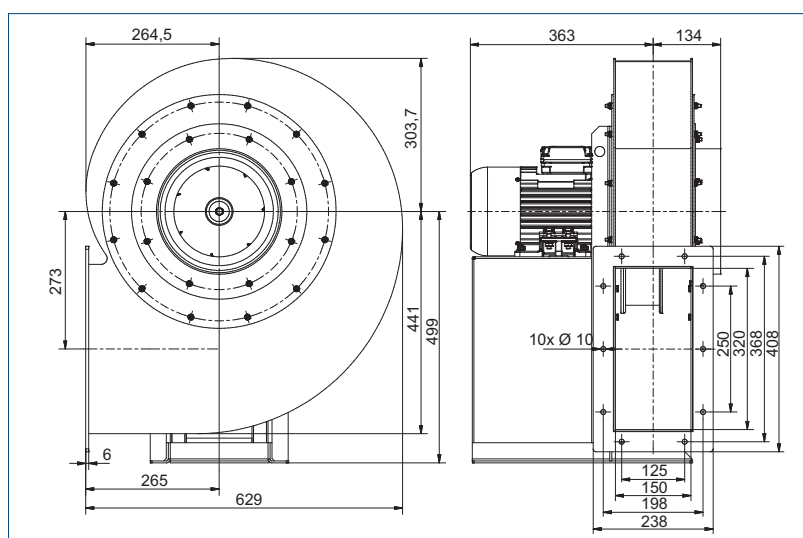
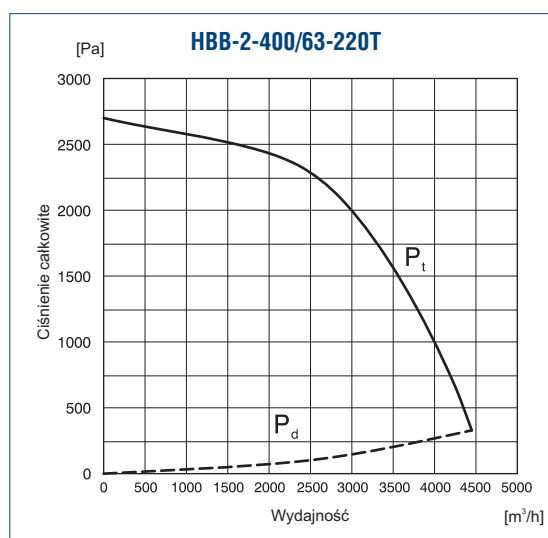
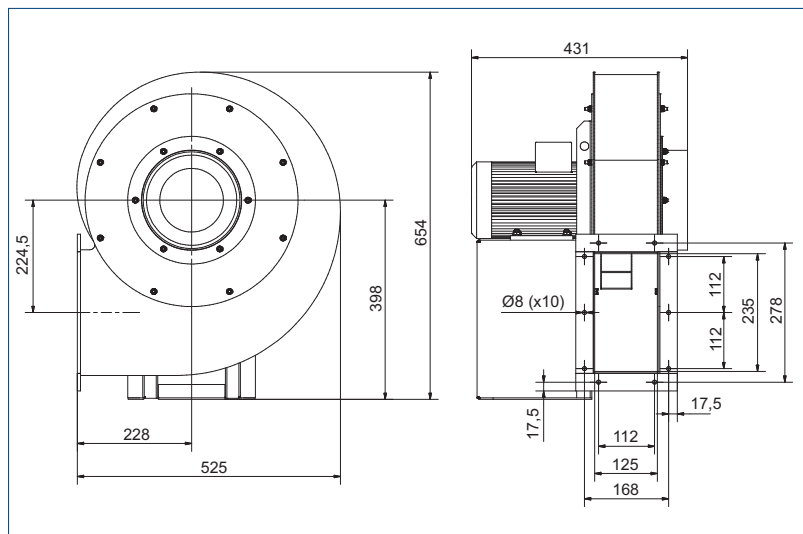


Wentylatory HBB są standardowo wykonywane w figurze Lg270

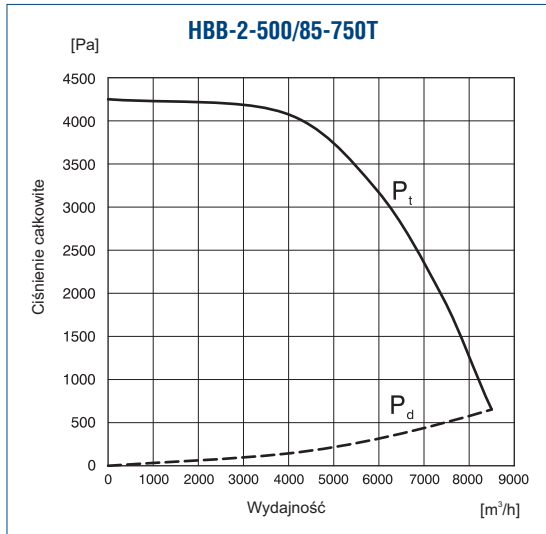
Charakterystyki pracy



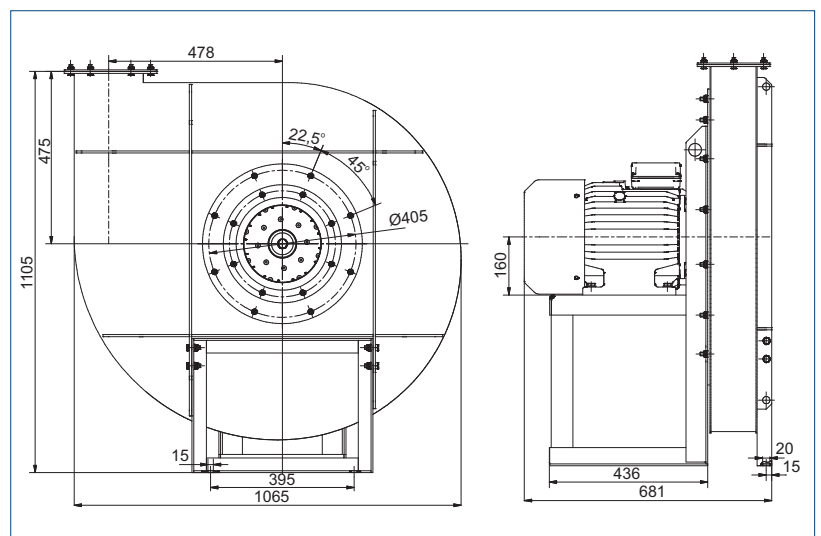
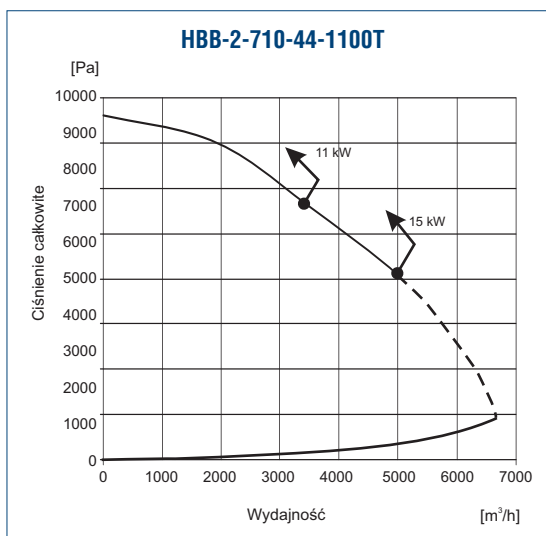
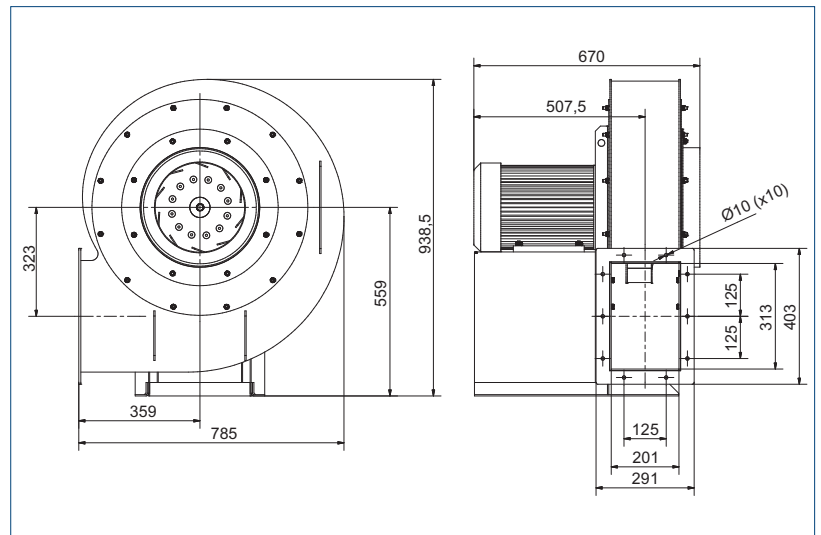
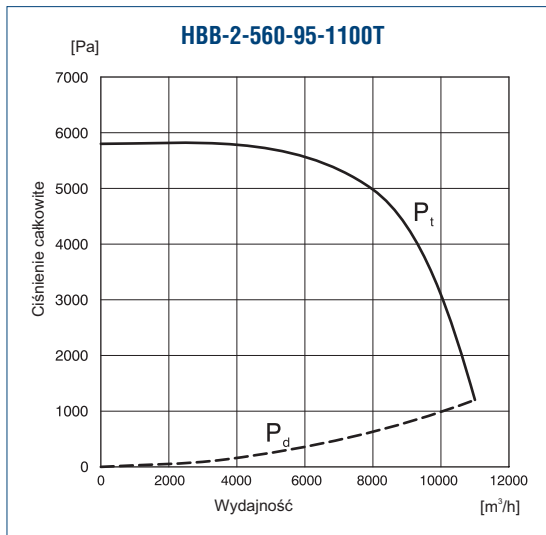
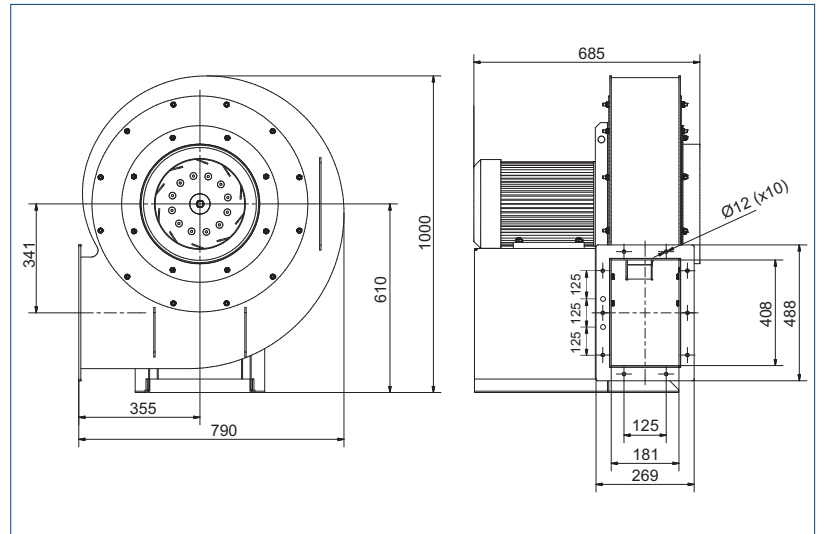
Wymiary [mm]



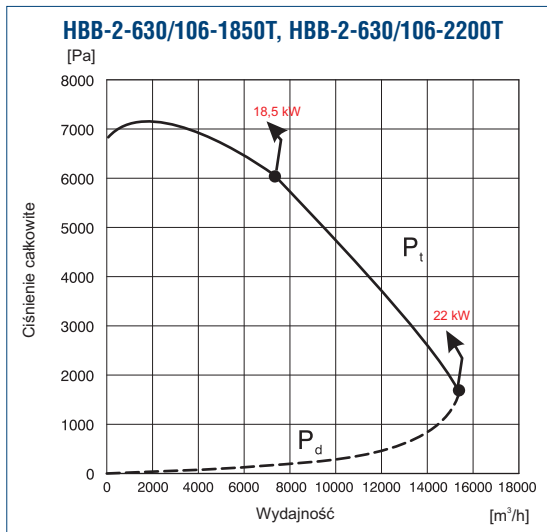
Charakterystyki pracy



Wymiary [mm]



Charakterystyki pracy



Wymiary [mm]

