



## Zastosowanie

Transport powietrza zawierającego drobne i suche frakcje stałe jak kurz, pył, suche trociny i suche drobne wióry.

## Konstrukcja

Średniociśnieniowe wentylatory promieniowe o napędzie pasowym. Wirnik z pochylonymi do tyłu łopatkami prostymi spawany z blachy stalowej. Wirnik wyważony dynamicznie wg ISO 1940. Obudowa i rama spawana z blachy stalowej, malowana proszkowo. Obudowy z blachy nierdzewnej lub cynkowanej na życzenie. Wentylatory standardowo wykonywane są w figurze RD0. Wentylatory w innych figurach na życzenie. Na zamówienie urządzenie może być dostarczone w dowolnym kolorze z palety RAL (standardowo RAL 5010 – niebieski).

## Silnik elektryczny

Asynchroniczny, trójfazowy 230/400V lub 400V, 50Hz. Silniki są wykonane zgodnie ze standardami IEC 60072 i IEC 60034, posiadają znak CE. Klasa izolacji F, stopień ochrony IP 55. Silniki na inne napięcie i częstotliwość, o podwyższonym stopniu ochrony, przystosowane do regulacji napięciowej lub przetwornicą częstotliwości, z niezależnym chłodzeniem, z czujnikami (bimetalowymi lub pozystorowymi), mogą być dostarczone na życzenie.

Schemat podłączenia elektrycznego: rys. 12 str. 583.



120°C



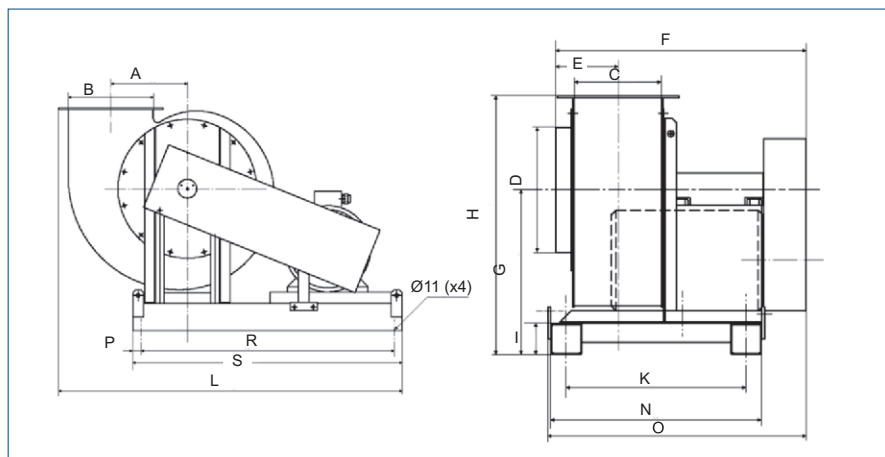
## Dane techniczne

Typ	moc silnika [kW]	prędkość obrotowa [obr./min]	natężenie znam. [A]	napięcie [V]	wydajność max. [m³/h]	ciśnienie max. [Pa]	masa [kg]	nr artykułu
MSB-VB-355/102-28-220T	2,2	2850	4,6	400	6500	1800	155	45512500
MSB-VB-355/102-30-300T	3,0	3050	6,0	400	6950	2050	160	45512510
MSB-VB-355/102-32-400T	4,0	3230	7,8	400	7350	2300	165	45512520
MSB-VB-355/102-34-550T	5,5	3420	10,3	400	7800	2550	180	45512530
MSB-VB-355/102-36-550T	5,5	3600	10,3	400	8250	2850	180	45512540
MSB-VB-355/102-38-550T	5,5	3800	10,3	400	8650	3200	180	45512550
MSB-VB-355/102-40-750T	7,5	4020	13,7	400	9200	3600	185	45512560
MSB-VB-400/125-29-400T	4,0	2900	7,8	400	7650	2900	180	45512600
MSB-VB-400/125-31-550T	5,5	3100	10,3	400	8150	3300	195	45512610
MSB-VB-400/125-33-750T	7,5	3300	13,7	400	8650	3720	200	45512620
MSB-VB-400/125-35-750T	7,5	3500	13,7	400	9180	4170	200	45512630
MSB-VB-400/125-37-1100T	11,0	3700	20,2	400	9700	4650	220	45512640
MSB-VB-400/125-39-1100T	11,0	3900	20,2	400	10200	5150	220	45512650
MSB-VB-400/125-41-1500T	15,0	4100	26,7	400	10800	5800	230	45512660
MSB-VB-450/90-29-750T	7,5	2900	13,7	400	7950	3500	210	45512700
MSB-VB-450/90-31-1100T	11,0	3100	20,2	400	8400	3900	230	45512710
MSB-VB-450/90-33-1500T	15,0	3260	26,7	400	8900	4300	230	45512720
MSB-VB-450/90-35-1500T	15,0	3440	26,7	400	9350	4850	240	45512730
MSB-VB-450/90-37-1850T	18,5	3640	32,2	400	9900	5450	255	45512740
MSB-VB-450/90-39-1850T	18,5	3850	32,2	400	10500	6100	255	45512750
MSB-VB-450/90-41-2200T	22,0	4080	39,3	400	11100	6850	275	45512760

## Wymiary [mm]

Typ	A	B	C	D	E	F	G	H
355	256	243	224	315	170	756	425	655
400	273	320	250	354	183	825	525	790
450	284	308	290	399	200	802	524	824

Typ	I	K	L	N	O	P	R	S
355	100	575	1203	675	805	30	940	1000
400	100	575	1274	675	825	30	940	1000
450	100	575	1274	675	825	30	940	1000



## Charakterystyki pracy

