

Zastosowanie

Wentylatory MBB:

- transport czystego powietrza

Wentylatory MSB:

- transport zapyłonego powietrza

Konstrukcja

Średniociśnieniowe wentylatory promieniowe o napędzie bezpośrednim. Wirnik w wentylatorach MSB z pochylonymi do tyłu łopatkami prostymi, w wentylatorach MBB z łopatkami pochylonymi do tyłu, profilowany, spawany z blachy stalowej lub blachy aluminiowej, wyważane dynamicznie wg ISO 1940. Obudowa spawana z blachy stalowej. Obudowy i wirniki z blachy kwasoodpornej lub cynkowanej na życzenie. Wentylatory standardowo wykonywane są w figurze LG 270 (wentylatory MSB-2-560/180-3000 i MSB-2-560/180-3700 standardowo dostępne w figurze RD270). Wentylatory w innych figurach na życzenie. Na zamówienie urządzenie może być dostarczone w dowolnym kolorze z palety RAL (standardowo RAL 5010 - niebieski).

Silnik elektryczny

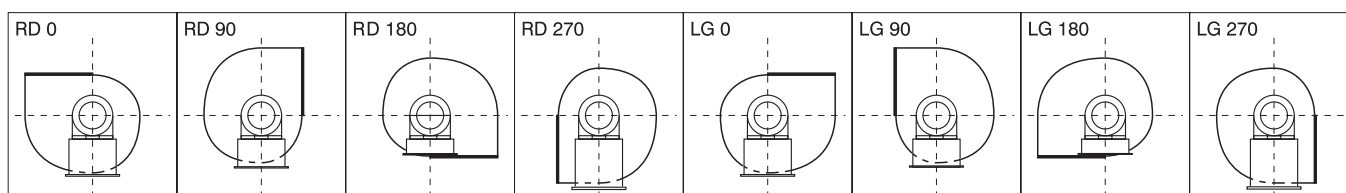
Asynchroniczny, trójfazowy 230/400V, 50Hz lub jednofazowy 230V, 50Hz z kondensatorem. Silniki są wykonane zgodnie ze standardami IEC 60072 i IEC 60034, posiadają znak CE. Klasa izolacji F, stopień ochrony IP 55. Silniki na inne napięcie i częstotliwość, o podwyższonym stopniu ochrony, przystosowane do regulacji napięciowej lub przetwornicą częstotliwości, z niezależnym chłodzeniem, z czujnikami (bimetalowymi lub pozystorowymi), mogą być dostarczone na życzenie. Schemat podłączenia elektrycznego: rys. 12 str. 583.



Dane techniczne

| Typ | prędkość obrotowa [obr./min] | moc silnika [kW] | natężenie [A] | napięcie [V] | wydajność max. [m³/h] | ciśnienie max. [Pa] | poziom ciśnienia akustycznego* [dB(A)] | masa [kg] | nr artykułu |
|---------------------|------------------------------|------------------|---------------|--------------|-----------------------|---------------------|--|-----------|-------------|
| MBB-2-270/50-055T | 2900 | 0,55 | 1,35 | 400 | 1050 | 1450 | 73 | 30 | 45512005 |
| MSB-2-315/102-110T | 2900 | 1,10 | 2,50 | 400 | 4500 | 1400 | 74 | 40 | 45512010 |
| MSB-2-355/125-220T | 2900 | 2,20 | 4,60 | 400 | 5500 | 1650 | 76 | 45 | 45512020 |
| MSB-2-400/125-400T | 2900 | 4,00 | 7,90 | 400 | 8000 | 2300 | 80 | 55 | 45512030 |
| MSB-2-450/125-750T | 2900 | 7,50 | 14,00 | 400 | 10000 | 3400 | 85 | 88 | 45512040 |
| MSB-2-500/100-1100T | 2900 | 11,00 | 21,20 | 400 | 17500 | 3600 | 94 | 125 | 45512055 |
| MSB-4-500/180-110T | 1400 | 1,10 | 2,70 | 400 | 8000 | 900 | 75 | 95 | 45512050 |
| MSB-2-560/80-1500T | 2900 | 15,00 | 26,20 | 400 | 19000 | 4400 | 96 | 140 | 45512063 |
| MBB-4-560/200-220T | 1400 | 2,20 | 4,90 | 400 | 10000 | 1200 | 77 | 105 | 45512060 |
| MSB-2-560/180-3000T | 2 900 | 30 | 54 | 400 | 15 000 | 5 000 | 99 | 350 | 45512068 |
| MSB-2-560/180-3700T | 2 900 | 37 | 66 | 400 | 22 000 | 5 000 | 100 | 380 | 45512069 |
| MBB-4-630/250-400T | 1400 | 4,00 | 8,30 | 400 | 12500 | 1400 | 80 | 158 | 45512070 |
| MBB-4-710/250-750T | 1400 | 7,50 | 14,60 | 400 | 22000 | 1800 | 84 | 230 | 45512080 |
| MBB-6-710/250-300T | 900 | 3,00 | 6,90 | 400 | 13800 | 800 | 77 | 220 | 45512090 |

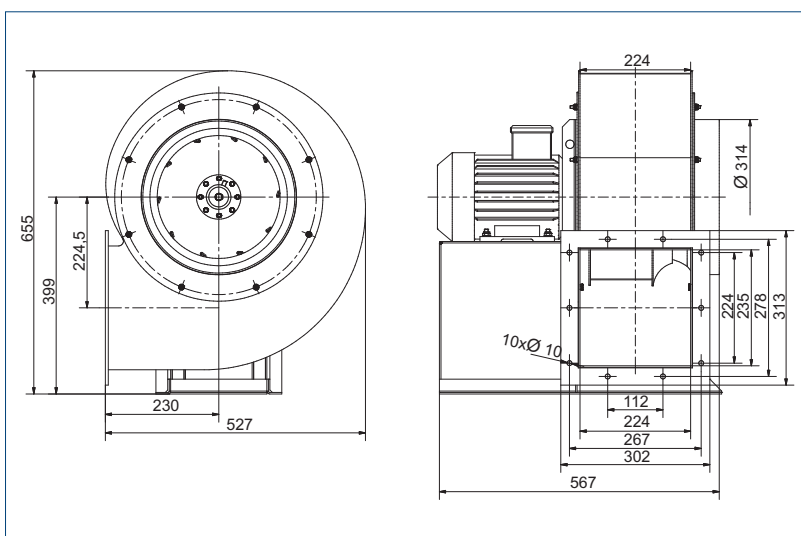
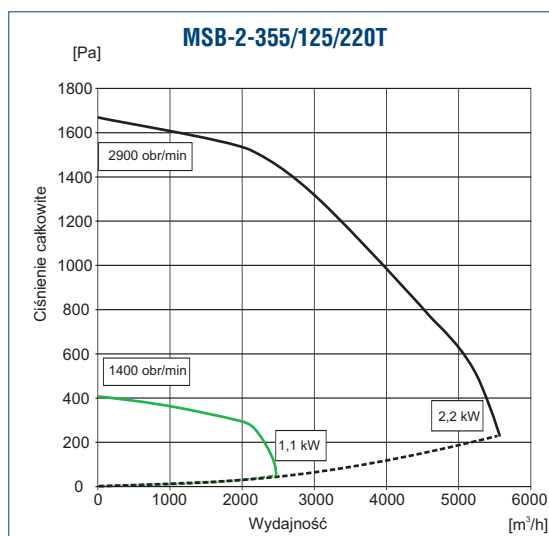
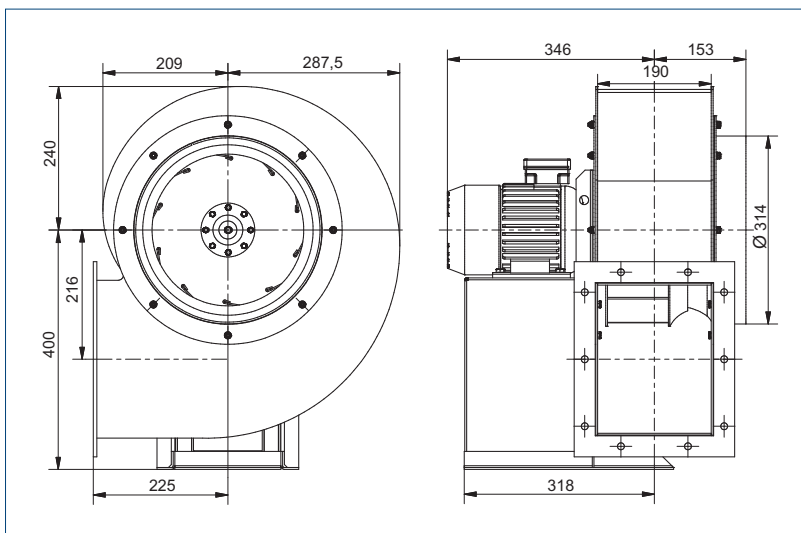
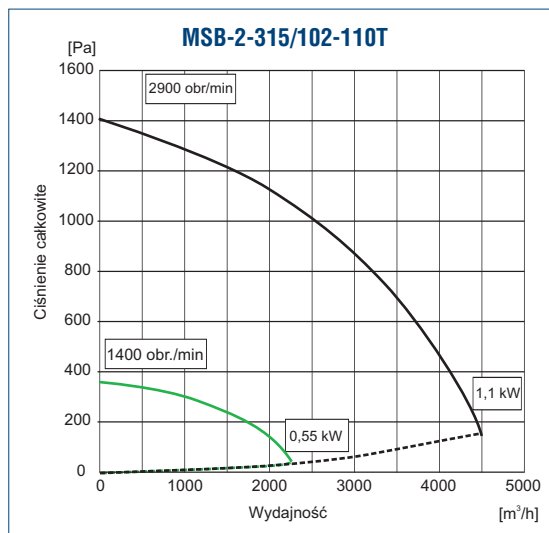
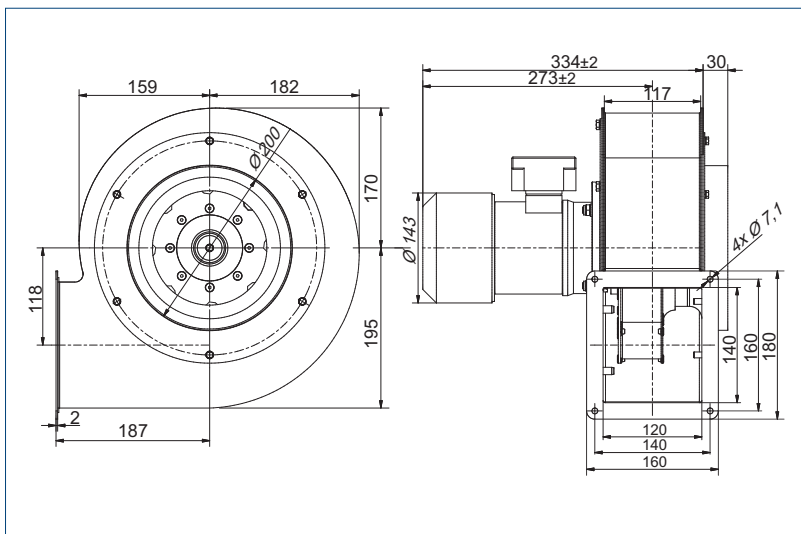
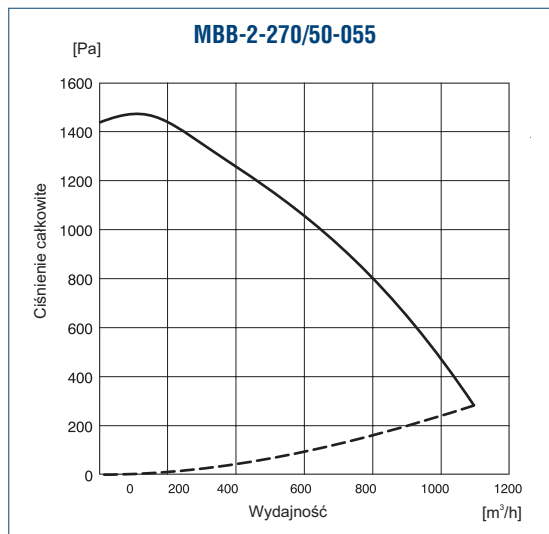
* - poziom ciśnienia akustycznego przy wydajności $Q=0,5Q_{max}$.



Wentylatory MBB/MSB są standardowo wykonywane w figurze Lg270

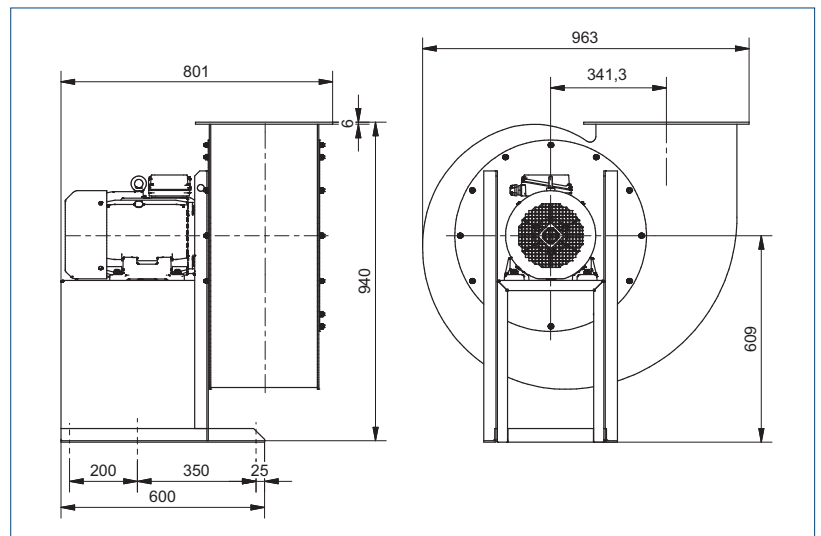
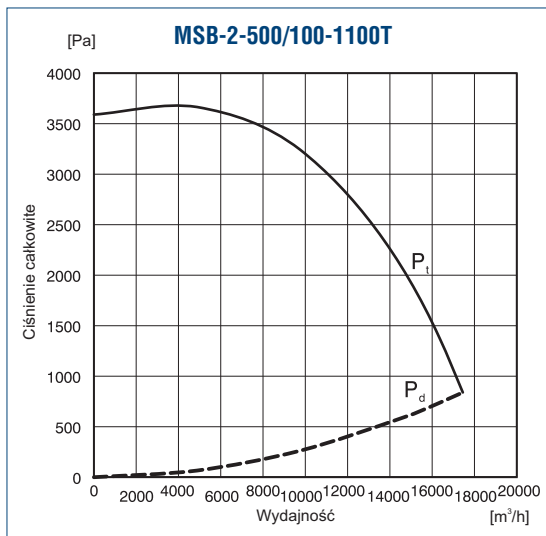
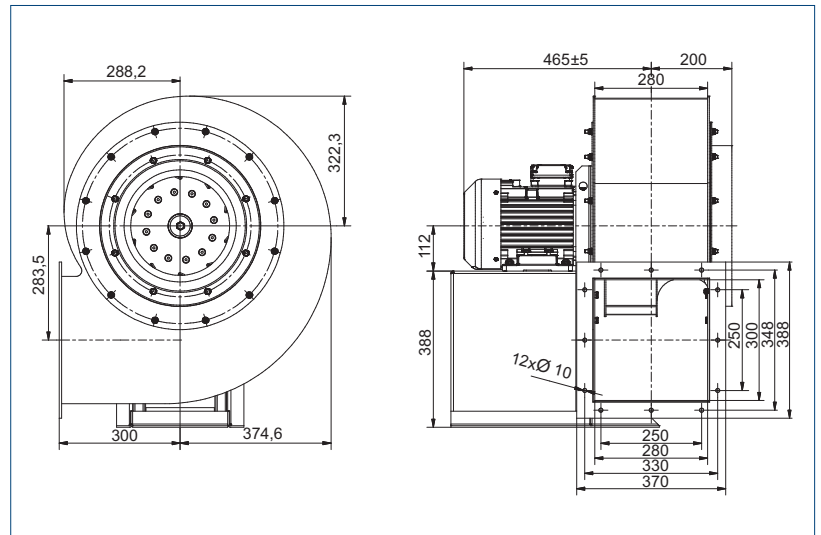
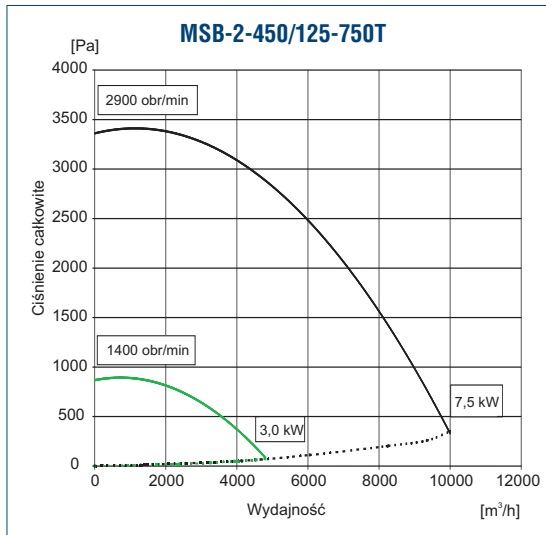
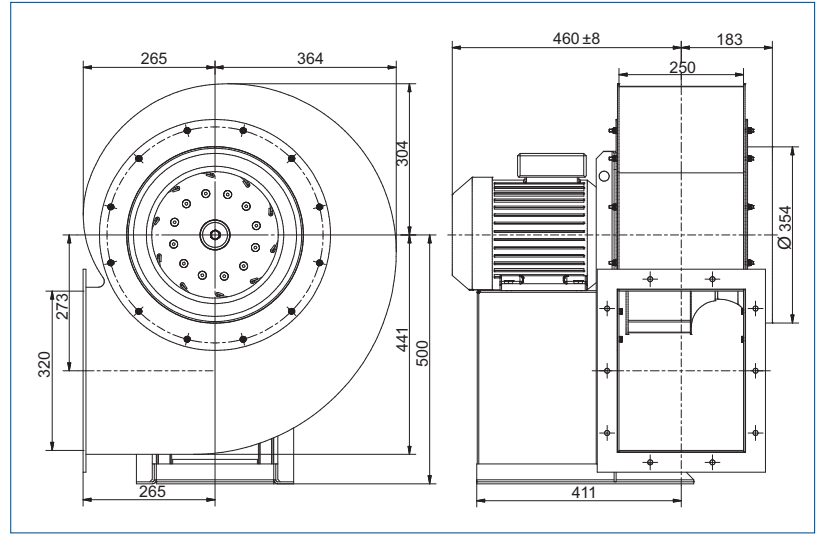
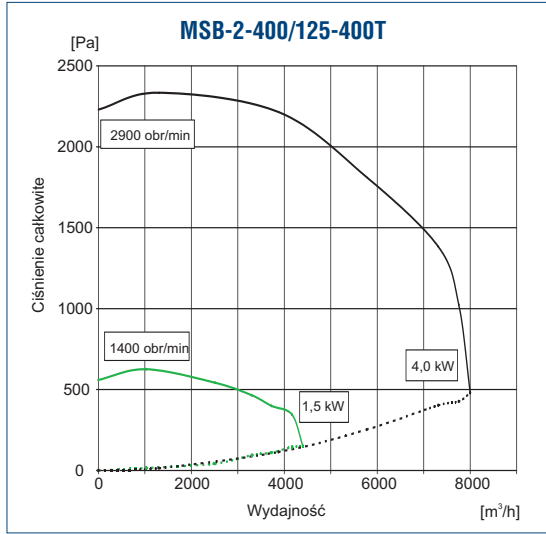
Charakterystyki pracy

Wymiary [mm]

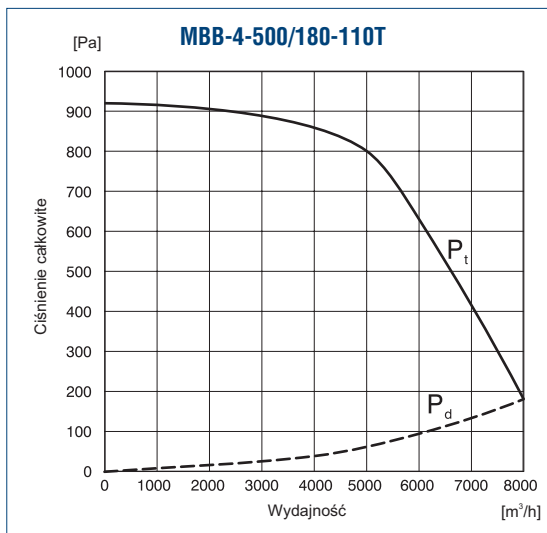


Charakterystyki pracy

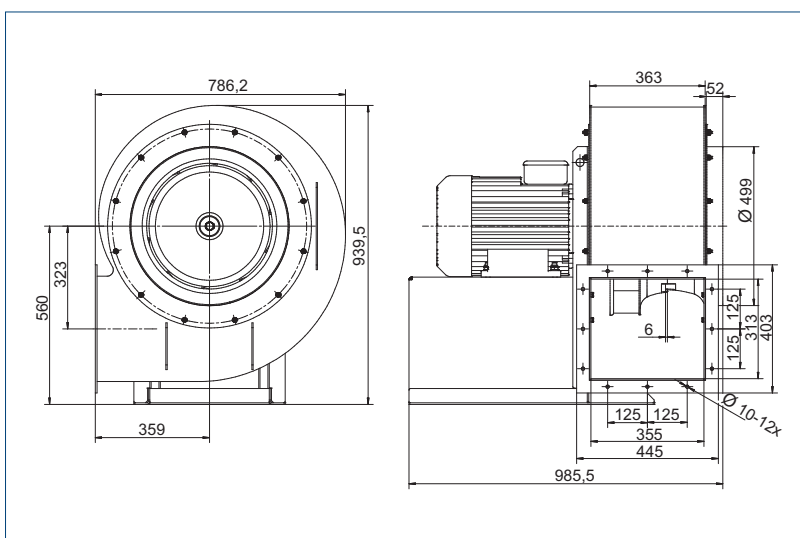
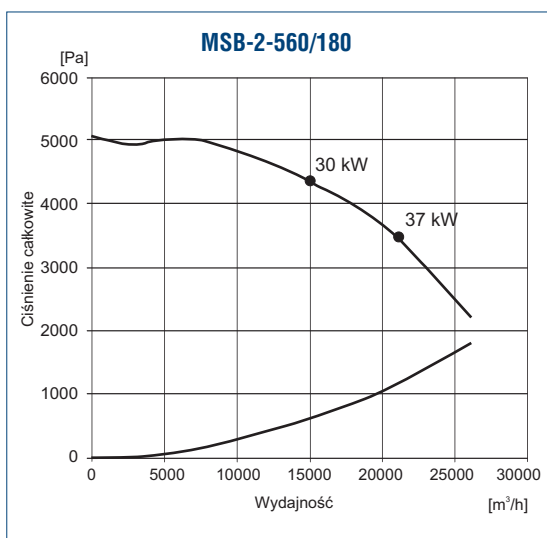
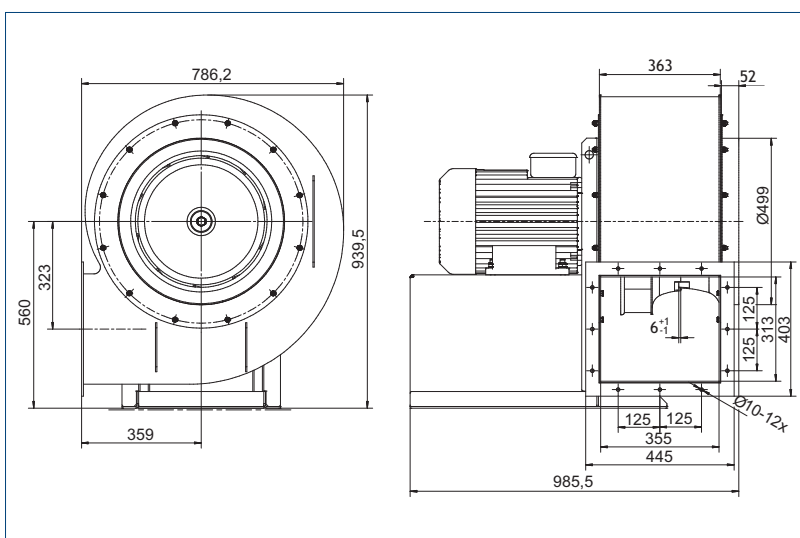
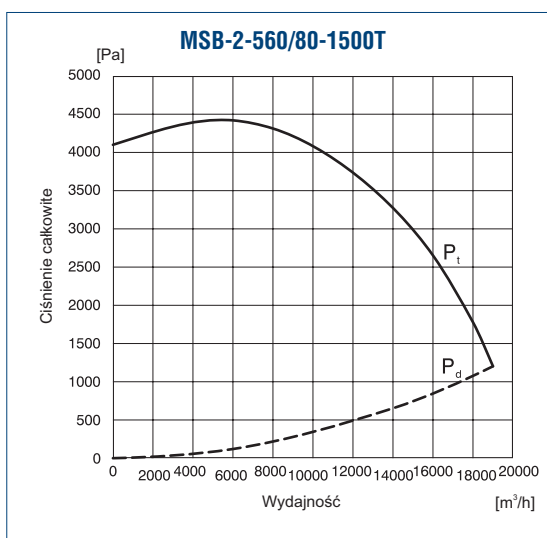
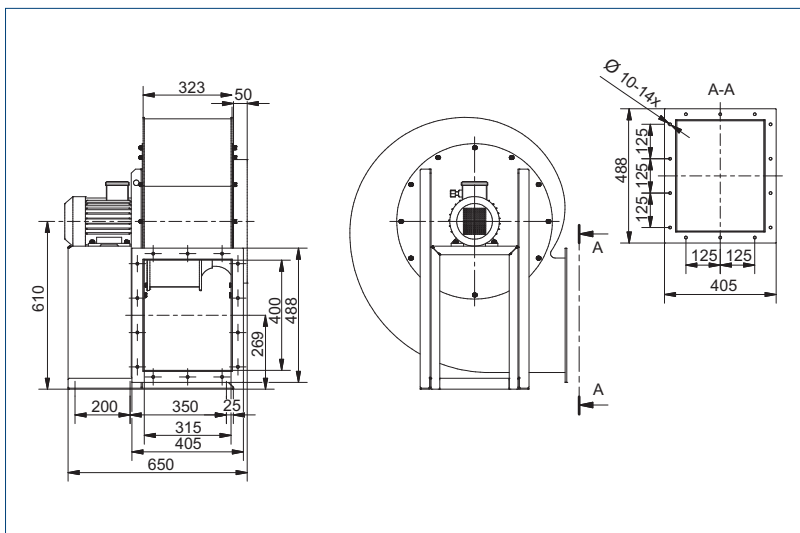
Wymiary [mm]



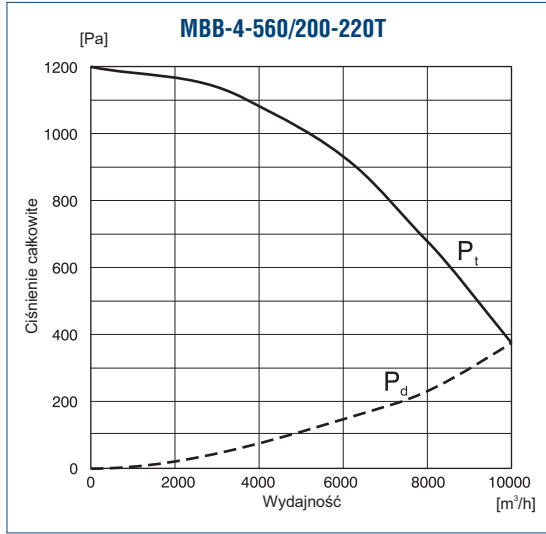
Charakterystyki pracy



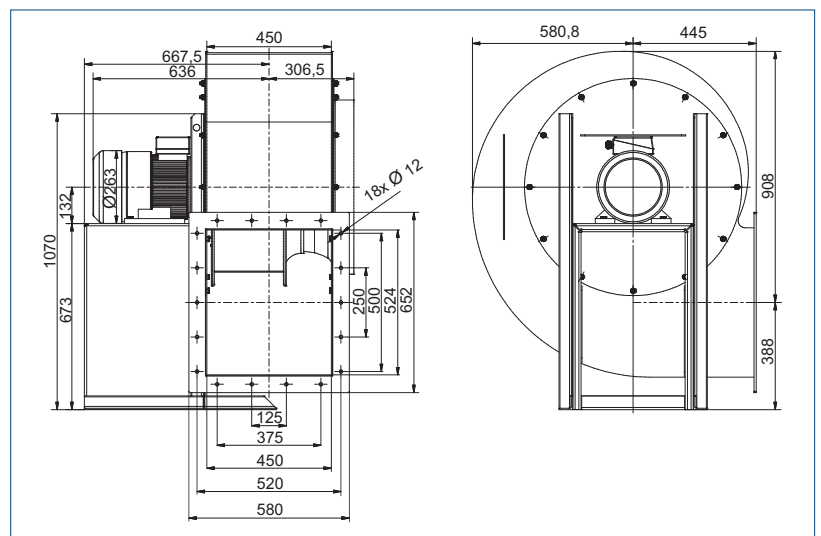
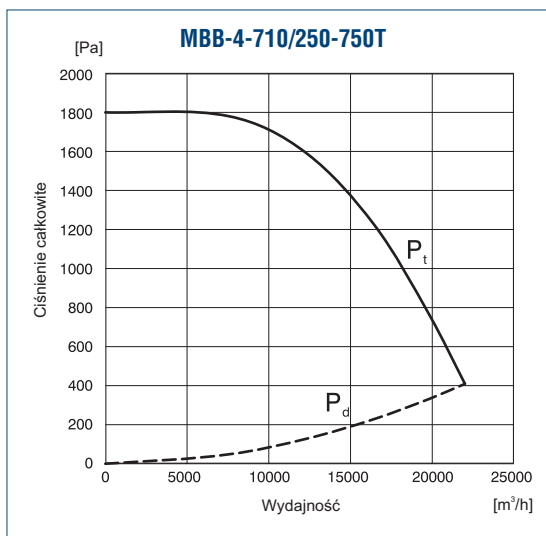
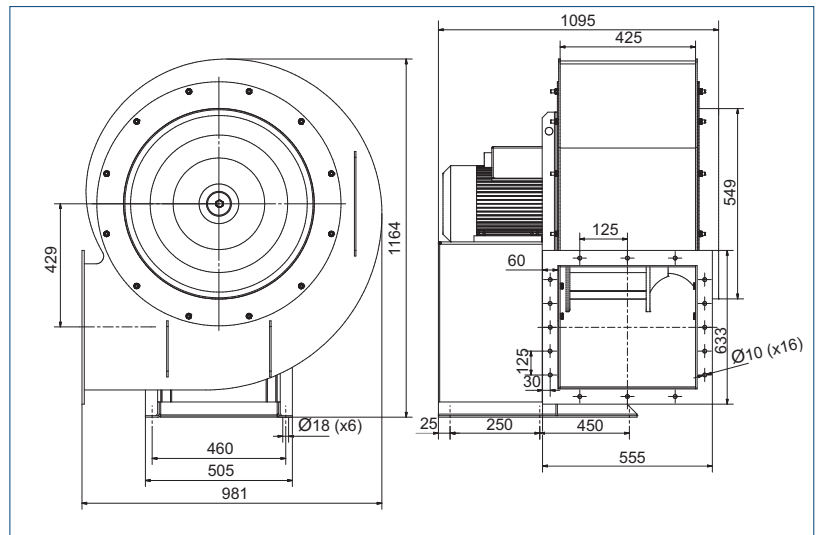
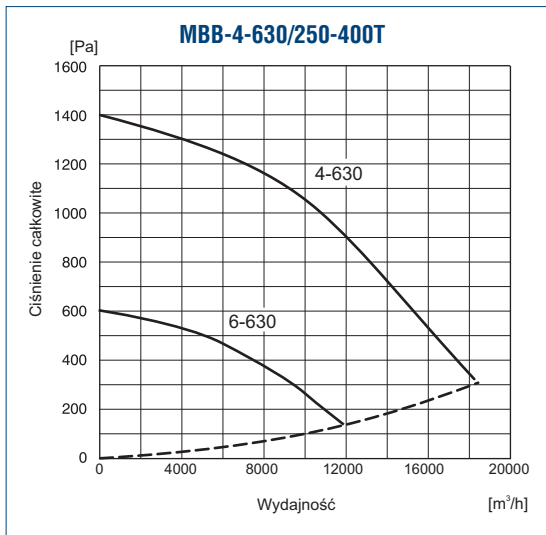
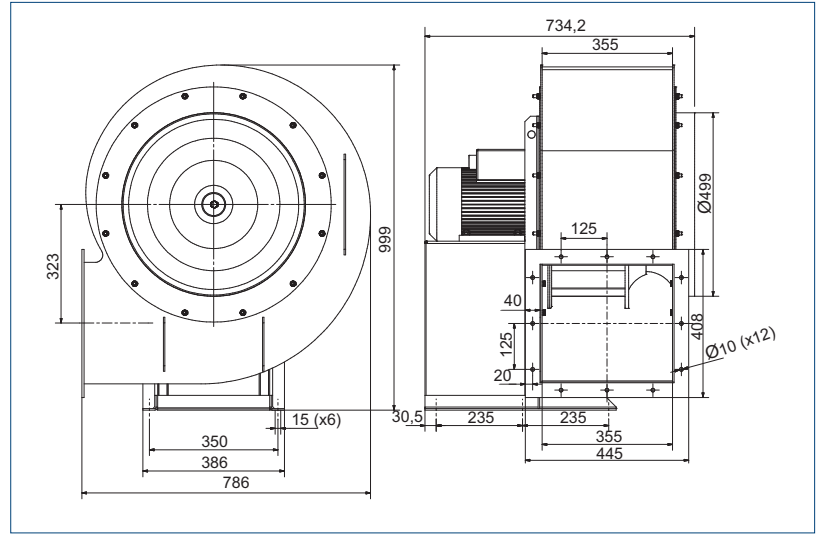
Wymiary [mm]



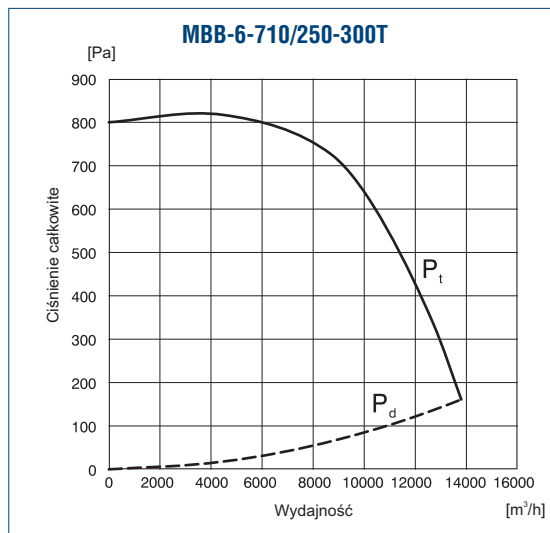
Charakterystyki pracy



Wymiary [mm]



Charakterystyki pracy



Wymiary [mm]

