

Zastosowanie

Wentylatory MPB-K są stosowane w systemach odciągania zanieczyszczonego powietrza i transportu pneumatycznego.

Typowe zastosowania:

- odciągi miejscowe, osuszacze, układy suszenia
- transport wiórów, trocin, granulatów
- odciągi spalin samochodowych
- szczególnie stosowane w układach odpylania

Konstrukcja

Średniociśnieniowy wentylator promieniowy o napędzie bezpośrednim. Obudowy wentylatorów spawane z blachy stalowej malowane na kolor niebieski RAL5010. Wirniki odlewane ze stopów aluminium z prostymi łopatkami, wyważane dynamicznie wg ISO1940. Wirniki i obudowy spawane ze stali nierdzewnej mogą być dostarczane na życzenie. Wentylatory MPB-K wykonywane są w figurze RD. Na zamówienie wentylatory mogą być dostarczone w dowolnym kolorze palety RAL po wcześniejszym uzgodnieniu z Venture Industries Sp. z o.o. Maksymalna temperatura tłoczonego medium 80°C.

Wykonania niestandardowe i specjalne wymagają ustaleń z Venture Industries Sp. z o. o.

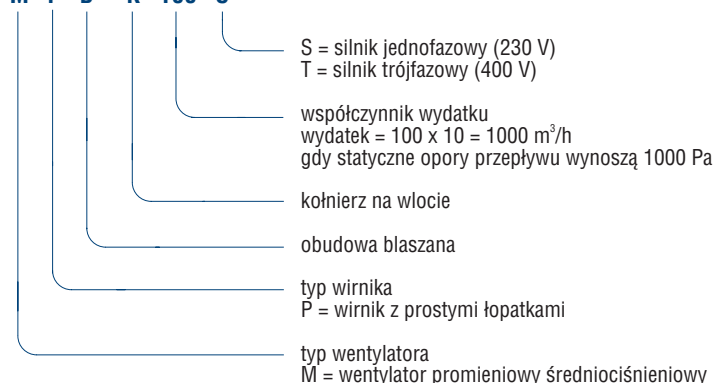
Silnik elektryczny

Asynchroniczny, trójfazowy 220-240/380-420V, 50Hz lub jednofazowy 220-240V, 50Hz z kondensatorem. Silniki są wykonane zgodnie ze standardem IEC 60072 i IEC 60034, posiadają znak CE. Klasa izolacji F, stopień ochrony IP55. Silniki na inne napięcie i częstotliwość, o podwyższonym stopniu ochrony, przystosowane do regulacji napięciowej lub przetwornicą częstotliwości, z niezależnym chłodzeniem, z czujnikami (bimetalowymi lub pozystorowymi) mogą być dostarczone na życzenie.

Schemat podłączenia elektrycznego: rys. 11, 12 str. 583.

Oznaczenia

M P B - K 100 S

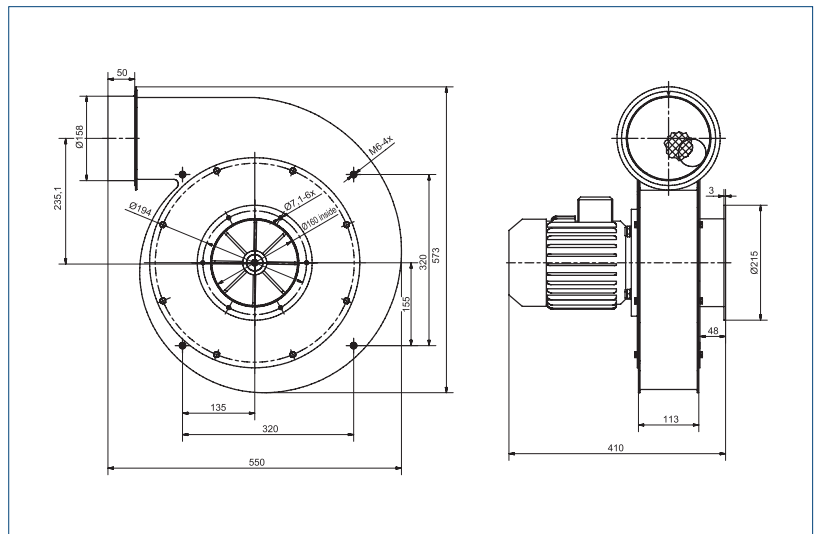
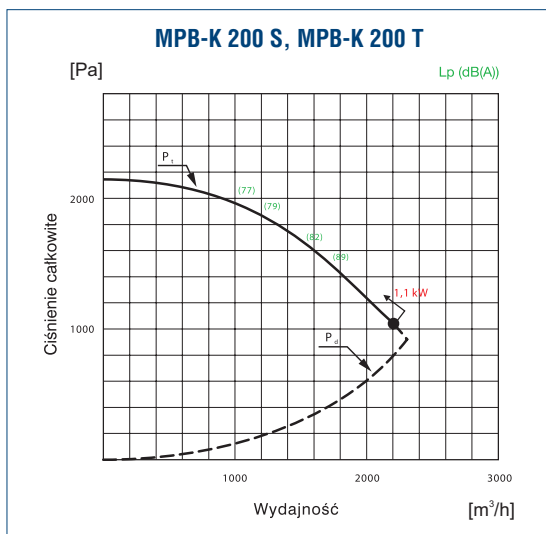
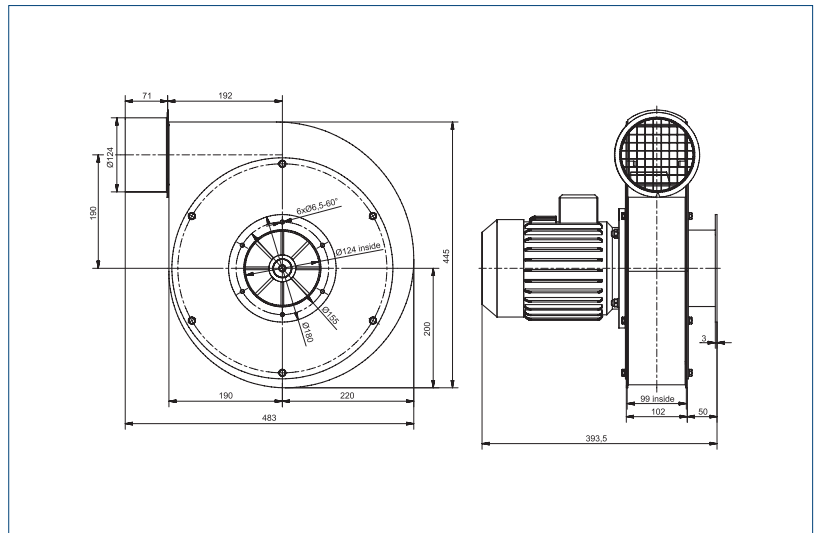
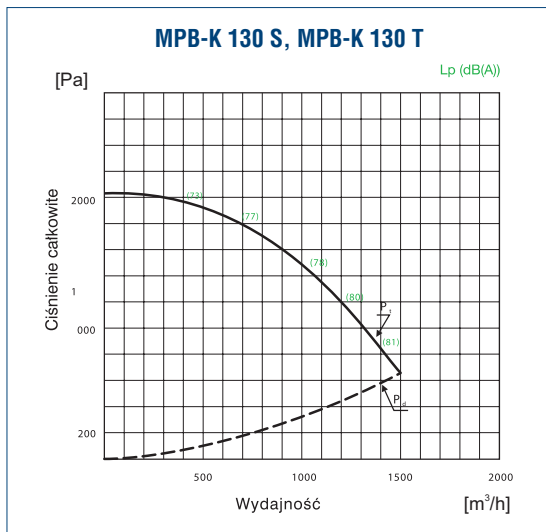
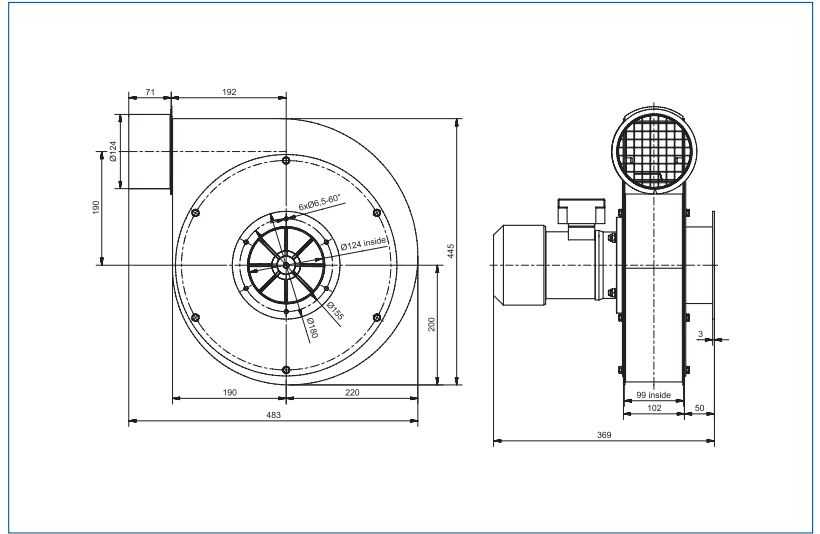
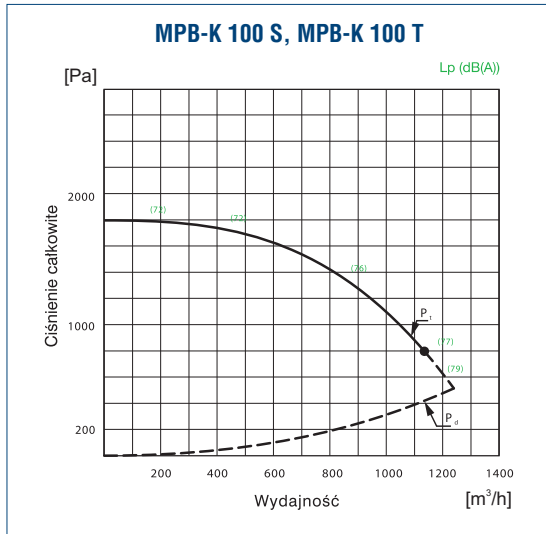


Dane techniczne

Typ	moc silnika [kW]	prędkość obrotowa [obr./min]	natężenie znam. [A]	napięcie [V]	kondensator [μF]	wydajność max. [m ³ /h]	masa [kg]	nr artykułu
MPB-K 100S	0,55	2800	4,00	230	18	1100	14,5	45511014
MPB-K 100T	0,55	2800	1,35	400 Y		1100	14,0	45511034
MPB-K 130S	0,75	2820	5,10	230	25	1500	20,0	45511054
MPB-K 130T	0,75	2820	1,90	400 Y		1500	17,5	45511064
MPB-K 200S	1,10	2820	7,90	230	30	2200	25,0	45511074
MPB-K 200T	1,10	2820	2,50	400 Y		2200	22,0	45511084
MPB-K 300T	2,20	2820	4,60	400 Y		3200	35,5	45511094
MPB-K 500T	4,00	2900	7,80	400 A		6800	56,0	45511004
MPB-K 700T	7,50	2800	14,00	400 A		8000	82,5	45511114

Charakterystyki pracy

Wymiary [mm]



Charakterystyki pracy

Wymiary [mm]

