



80°C



Zastosowanie

Wentylatory MPA mają wiele zastosowań w systemach odciągania zanieczyszczonego powietrza i transportu pneumatycznego. Typowe zastosowania:

- odciągi miejscowe, osuszacze, układy suszenia
- transport wiórów, trocin, granulatów
- odciągi spalin samochodowych

Konstrukcja

Średniociśnieniowe wentylatory promieniowe o napędzie bezpośrednim. Wirnik w modelach od 03 do 290 standardowo ze stopów aluminium, w modelu 350 i 600 stalowe spawane z prostymi łopatkami przystosowane do transportu mediów zanieczyszczonych (spaliny, pyły, wióry, granulaty, etc.). Wyważane dynamicznie wg ISO 1940. Obudowa ze stopów aluminium, malowana. Wirniki spawane ze stali kwasoodpornej, ze stopów miedzi jak również obudowy żeliwne mogą być wykonane na życzenie. Wentylatory MPA wykonywane są standardowo w figurze LG 270 (wentylatory MSB-2-560/180-3000 i MSB-2-560/180-3700 standardowo dostępne w figurze RD270). W wentylatorach MPA 160T, MPA 290T, MPA 350T i MPA 600T istnieje możliwość zmiany figury. Na zamówienie wentylator może być dostarczony w dowolnym kolorze z palety RAL (standardowo RAL 7042 - szary). Maksymalna temperatura tłoczonego medium 80°C. Temperatura otoczenia silnika - 15°C do 40°C. Wykonania niestandardowe i specjalne wymagają ustaleń z Venture Industries Sp. z o.o.

Silnik elektryczny

Asynchroniczny, trójfazowy 220–240/380–420V, 50Hz lub jednofazowy 220–240V, 50Hz z kondensatorem. Silniki są wykonane zgodnie ze standardem IEC 60072 i IEC 60034, posiadają znak CE. Klasa izolacji F, stopień ochrony IP 55. Silniki na inne napięcie i częstotliwość, o podwyższonym stopniu ochrony, przystosowane do regulacji napięciowej lub przetwornicą częstotliwości, z niezależnym chłodzeniem, z czujnikami (bimetalowymi lub pozystorowymi), mogą być dostarczone na życzenie.

Schemat podłączenia elektrycznego: rys. 11, 12 str. 583.

Oznaczenia

M P A 50 S

- S = silnik jednofazowy (230 V)
- T = silnik trójfazowy (400 V)
- współczynnik wydatku
- wydatek = $50 \times 10 = 500 \text{ m}^3/\text{h}$ gdy statyczne opory przepływu wynoszą 1000 Pa
- obudowa aluminiowa
- typ wirnika: P = wirnik z prostymi łopatkami
- typ wentylatora: M = wentylator promieniowy średniociśnieniowy

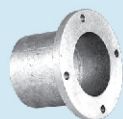
Dane techniczne

Typ	prędkość obrotowa [obr./min]	moc silnika [kW]	natężenie znam. [A]	napięcie [V]	kondensator [μF]	wydajność max. [m^3/h]	masa [kg]	nr artykułu
MPA 03S	2760	0,18	1,80	230	8	410	9,0	45510010
MPA 03T	2800	0,18	0,55	400 Y	-	410	8,5	45510020
MPA 25S	2760	0,18	1,80	230	8	300	9,0	45510030
MPA 25T	2800	0,18	0,55	400 Y	-	300	8,5	45510040
MPA 40S*	2800	0,37	2,90	230	12	390	16,0	45510050
MPA 40T*	2800	0,37	1,02	400 Y	-	390	14,5	45510060
MPA 50S	2800	0,55	4,00	230	18	690	16,5	45510070
MPA 50T	2800	0,55	1,35	400 Y	-	690	15,0	45510080
MPA 80S*	2820	0,75	5,20	230	25	1130	20,5	45510090
MPA 80T	2820	0,75	1,90	400 Y	-	1130	18,5	45510100
MPA 90S	2820	1,10	7,90	230	30	1170	21,0	45510110
MPA 90T	2820	1,10	2,50	400 Y	-	1170	19,0	45510120
MPA 160T	2860	2,20	4,60	400 Y	-	2040	31,0	45510130
MPA 290T	2900	4,00	7,80	400 Δ	-	3700	55,0	45510140
MPA 350T	2900	4,00	7,80	400 Δ	-	2800	55,0	45510150
MPA 350T 5,5 kW	2920	5,5	10,6	400 D	-	4100	74,0	45510150-01
MPA 600T 7,5 kW	2920	7,50	14,00	400 Δ	-	5900	83,0	42210160-01
MPA 600T	2900	11,00	20,20	400 Δ	-	5900	83,0	45510160

NOWOŚĆ
NOWOŚĆ

* Modele oferowane na życzenie

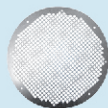
Akcesoria



króćce montażowe
str. 462



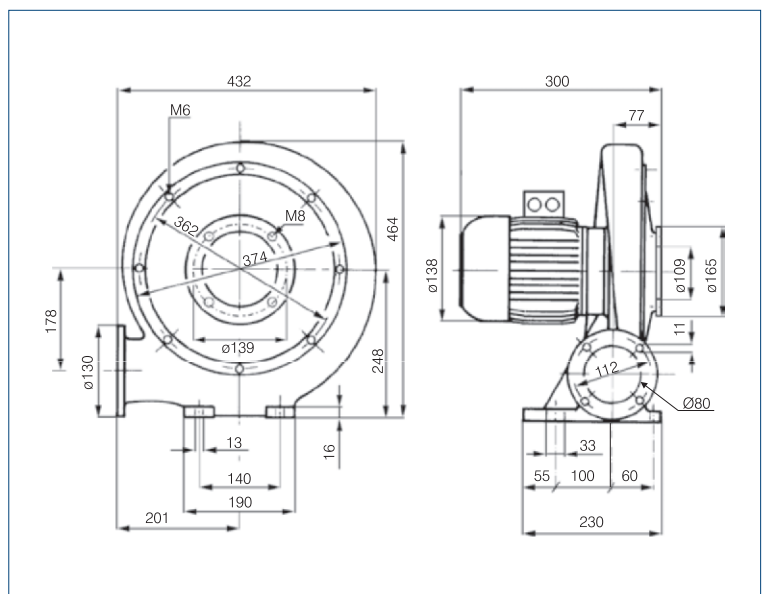
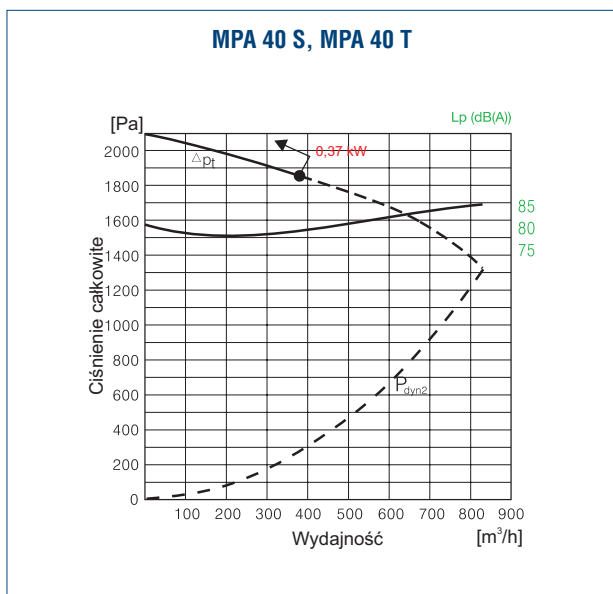
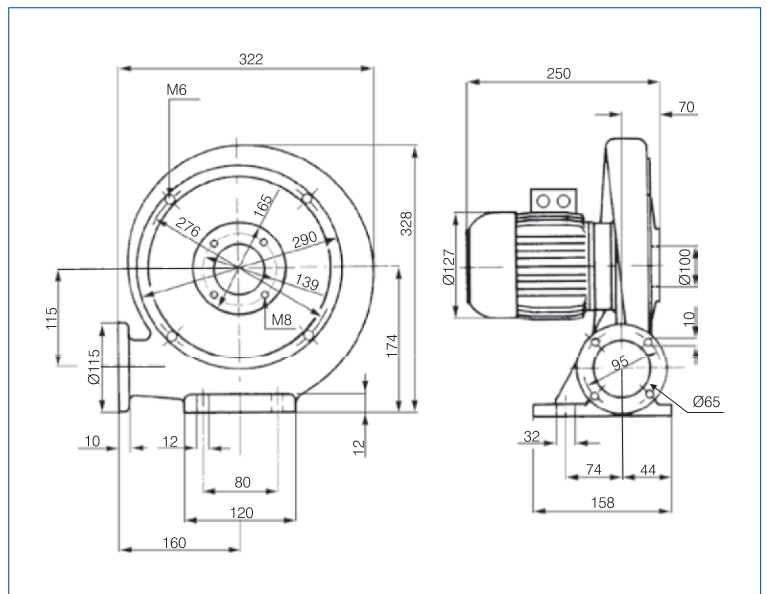
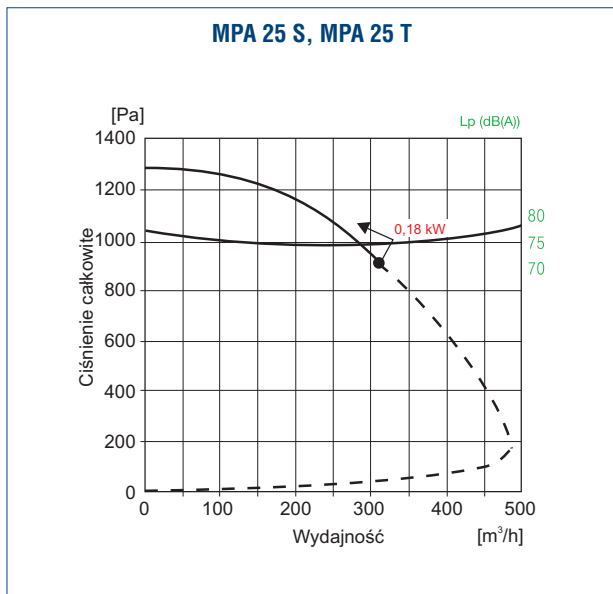
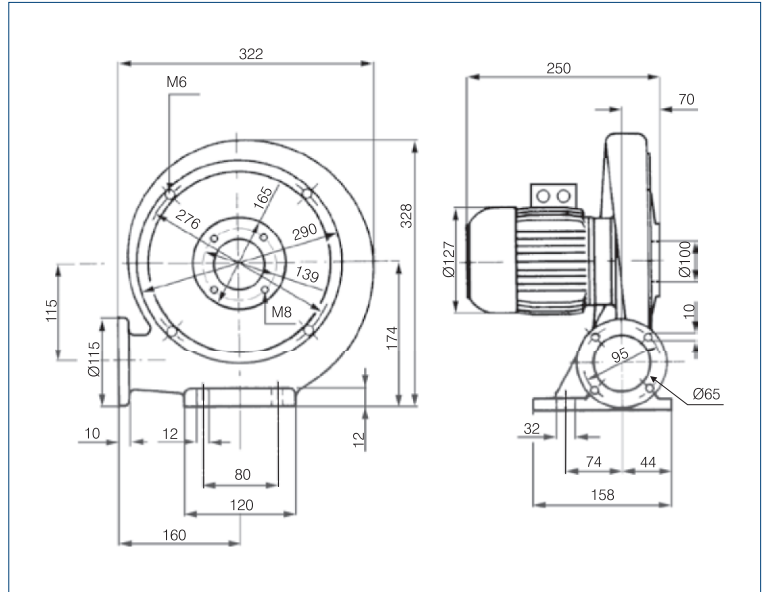
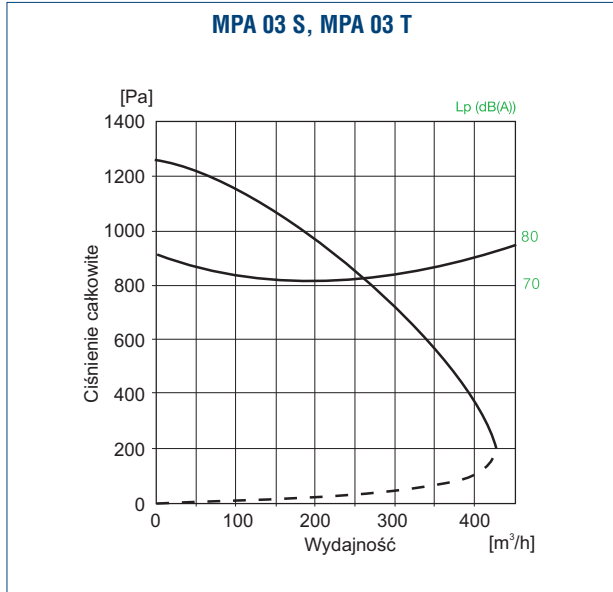
kołnierze do spawania
str. 462



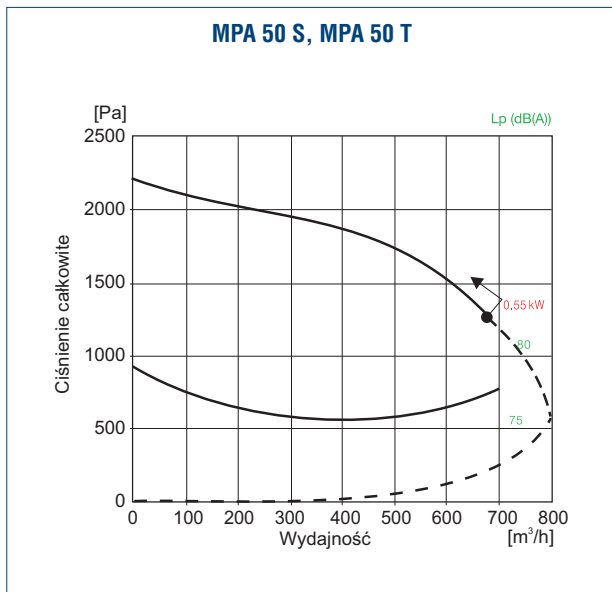
osłona wylotu
str. 462

Charakterystyki pracy

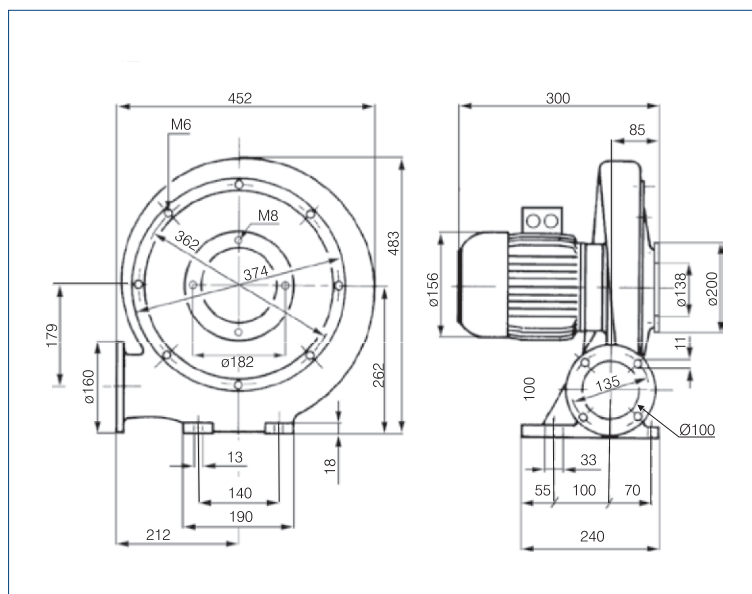
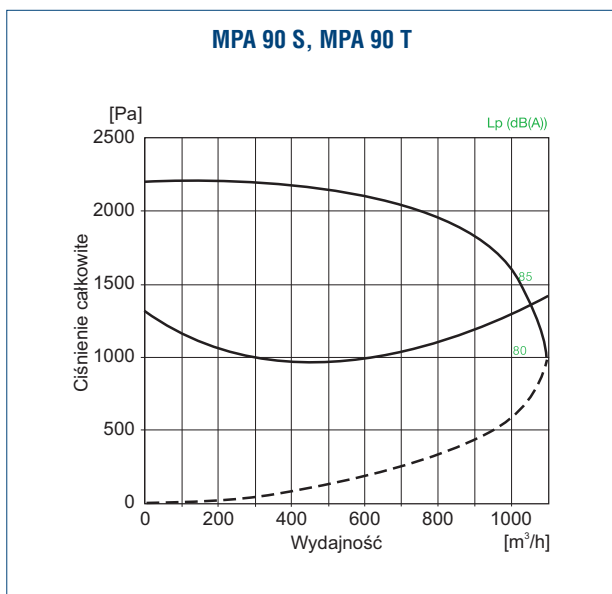
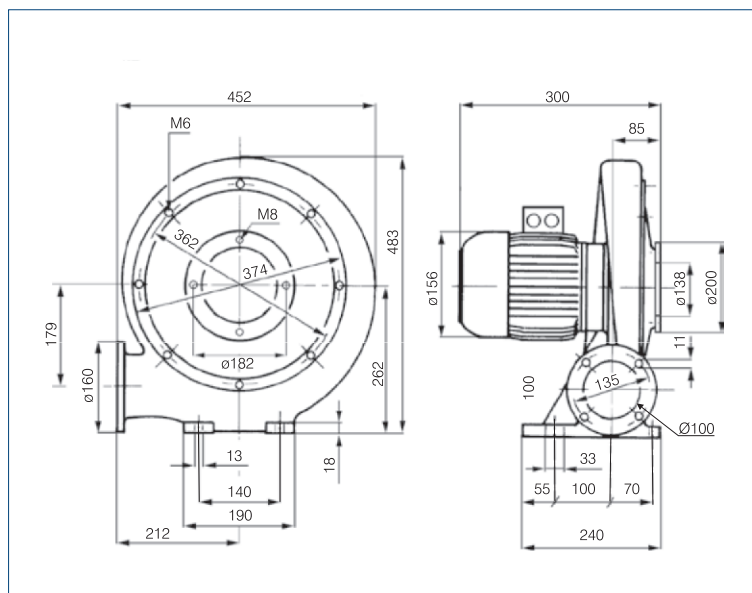
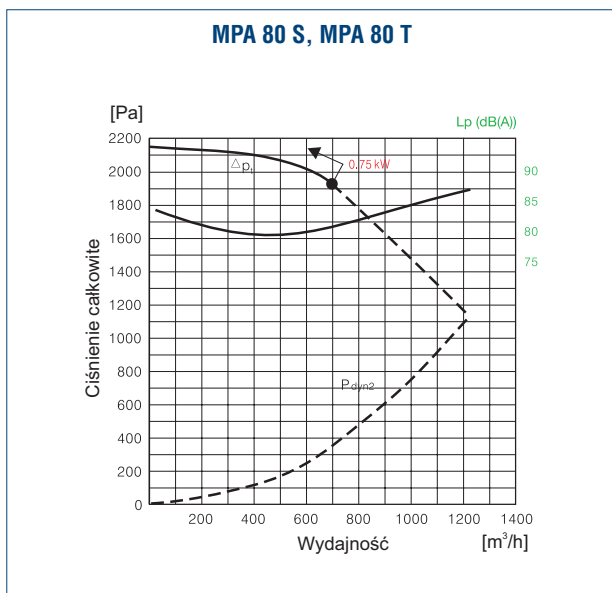
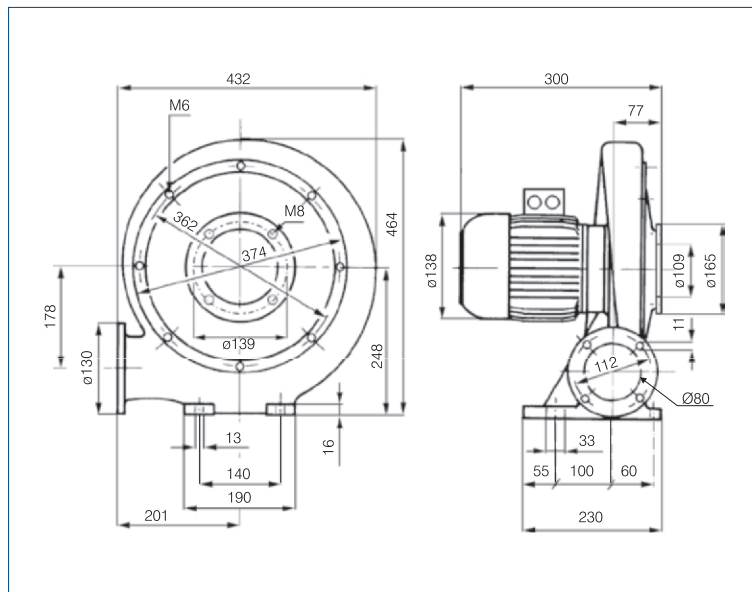
Wymiary [mm]



Charakterystyki pracy

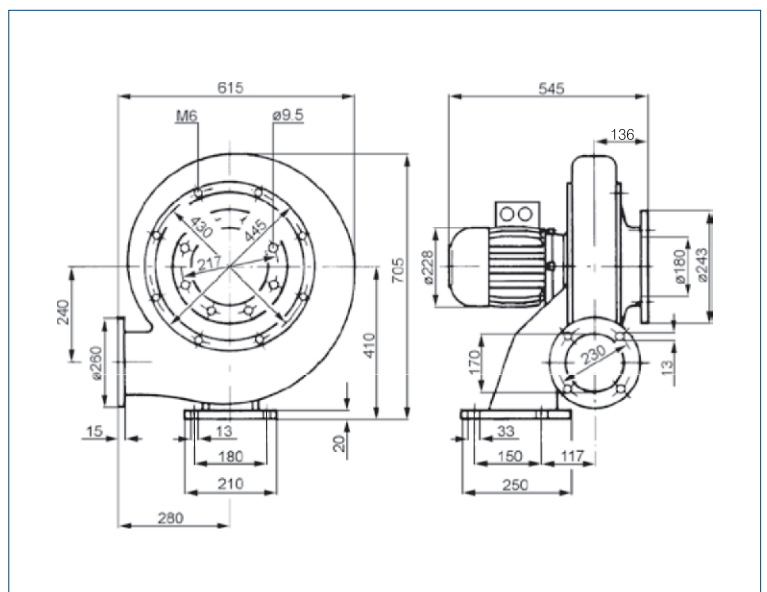
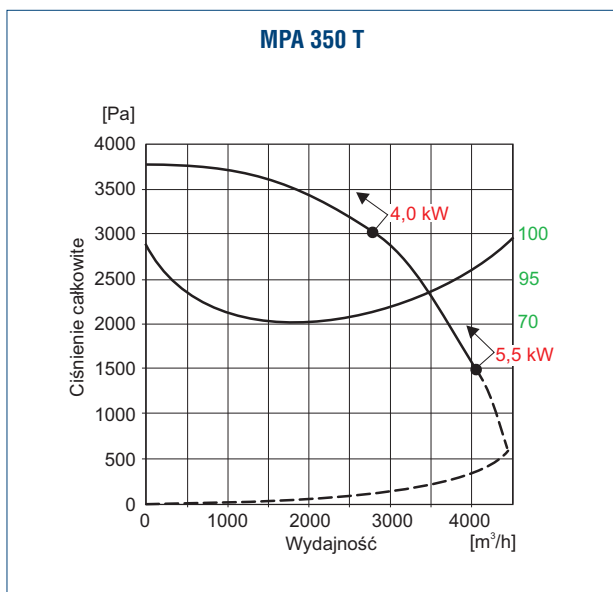
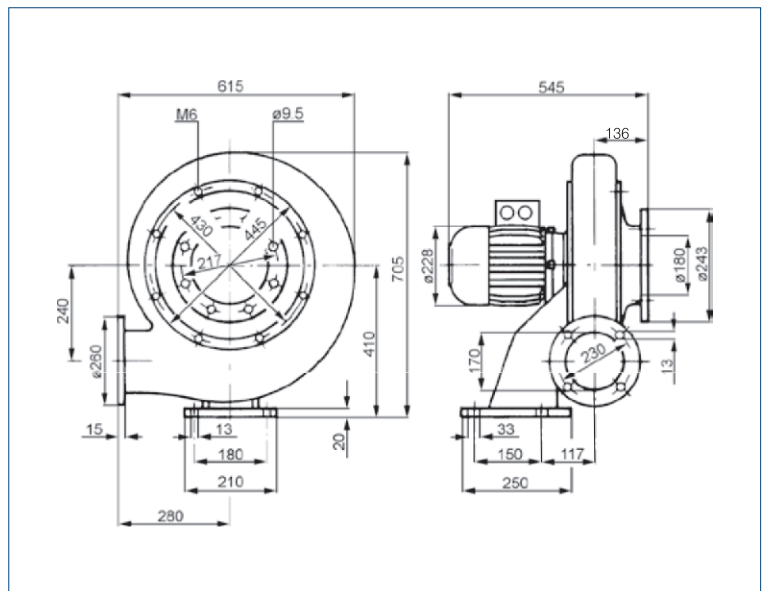
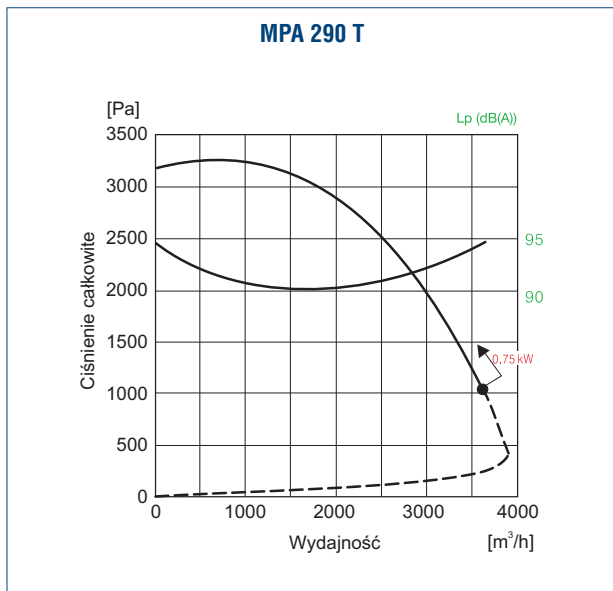
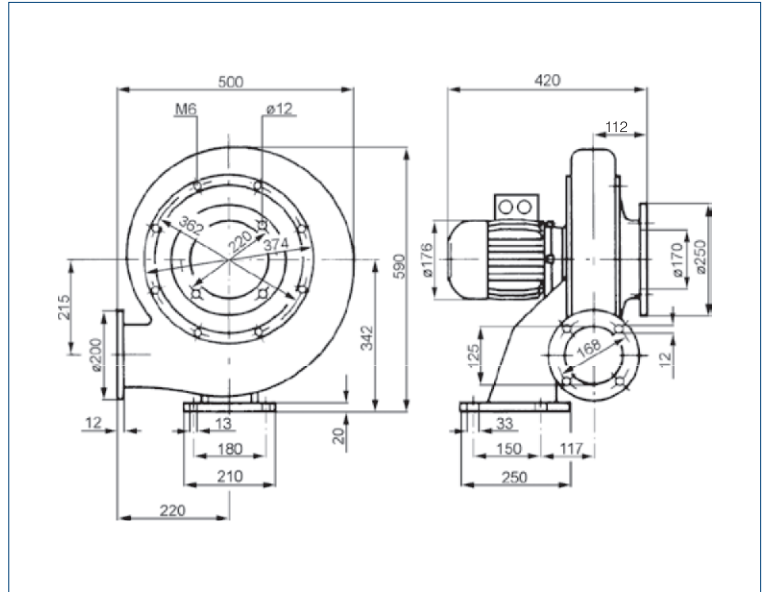
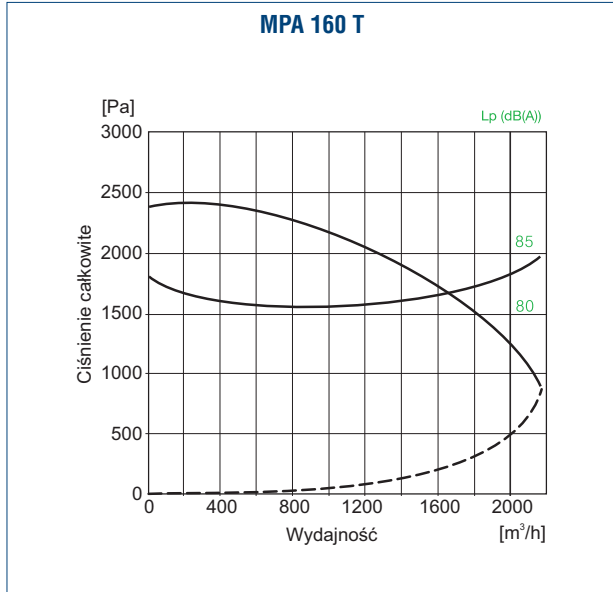


Wymiary [mm]

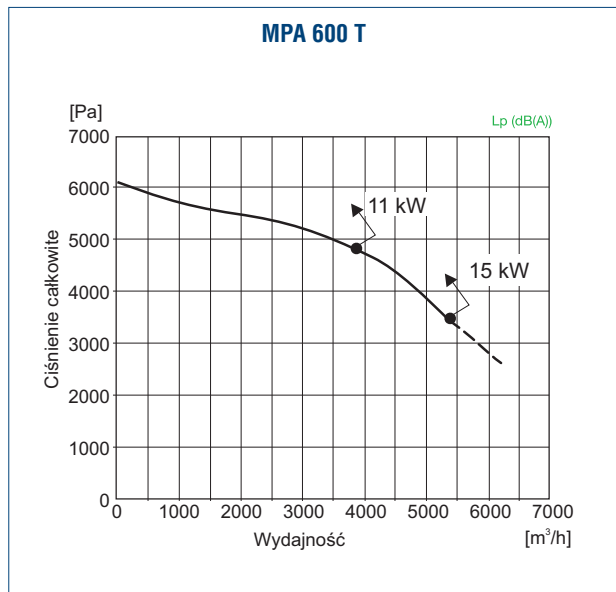


Charakterystyki pracy

Wymiary [mm]



Charakterystyki pracy



Wymiary [mm]

