



Zastosowanie

Średniociśnieniowe wentylatory promieniowe o napędzie bezpośrednim. Wirniki z łopatkami pochylonymi do tyłu nitowane z blachy aluminiowej, wyważane dynamicznie wg ISO1940. Obudowa odlewana ze stopów aluminium. Standardowo wlot wentylatora jest wyposażony w stalową osłonę. Wentylatory przystosowane są do transportu nieagresywnych i niewybuchowych gazów bez zanieczyszczeń. Wirniki spawane stalowe lub ze stali nierdzewnej oferowane są na życzenie. Wentylatory MBA wykonywane są standardowo w figurze LG270, istnieje możliwość zmiany figury na dowolną LG, na życzenie wykonywane są w figurze RD. Na zamówienie urządzenie może być dostarczone w dowolnym kolorze z palety RAL (standardowo RAL 7042 - szary).

Konstrukcja

Asynchroniczny, trójfazowy 230/400V lub 400V, 50Hz, lub jednofazowy 230V, 50Hz z kondensatorem. Silniki są wykonane zgodnie ze standardami IEC 60072 i IEC 60034, posiadają znak CE. Klasa izolacji F, stopień ochrony IP55.

Silniki na inne napięcie i częstotliwość, o podwyższonym stopniu ochrony, przystosowane do regulacji napięciowej lub przetwornicą częstotliwości, z niezależnym chłodzeniem, z czujnikami (bimetalowymi lub pozystorowymi) mogą być dostarczane na życzenie.

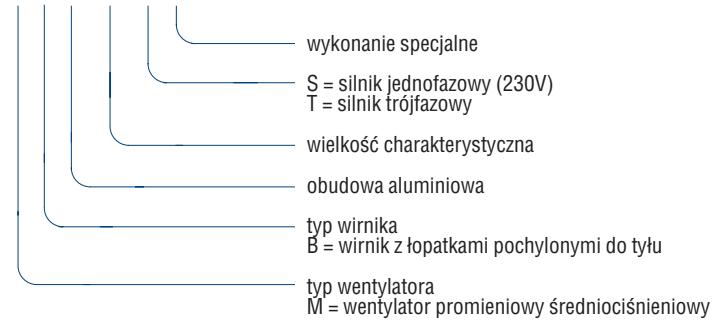
Silnik elektryczny

Układy transportu pneumatycznego (np. produkcja PET), nadmuch w układach suszenia (np. maszyny graficzne i obróbka tworzyw sztucznych), systemy nadmuchu powietrza w układach spalania/obróbki termicznej (np. piece topialne), itp.

Schemat podłączenia elektrycznego: rys. 11, 12 str. 583.

Oznaczenia

M B A 300 S □

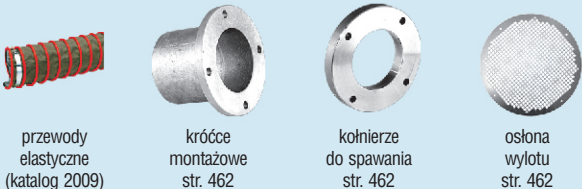


Dane techniczne

Typ	prędkość obrotowa [obr./min]	moc silnika [kW]	natężenie znam. [A]	napięcie [V]	wydajność max. [m³/h]	ciśnienie max. [Pa]	poziom ciśnienia akustycznego [dB(A)]	masa [kg]	nr artykułu
MBA 25S	2800	0,12	1,05	230	420	1080	70	8,5	46510195
MBA 25T	2800	0,12	0,35	400Y	420	1080	70	8,0	46510190
MBA 30S	2760	0,18	1,5	230	700	1200	70	9,0	46510205
MBA 30T	2800	0,18	0,55	400Y	700	1200	70	8,5	46510200
MBA 75S	2820	0,55	3,8	230	940	2510	74	16,5	46510215
MBA 75T	2800	0,55	1,4	400Y	940	2510	74	15,0	46510210
MBA 110S	2820	0,75	4,9	230	1030	2320	78	20,0	46510225
MBA 110T	2820	0,75	1,8	400Y	1030	2320	78	18,5	46510220
MBA 220S	2860	1,50	9,5	230	2000	3150	79	22,5	46510235
MBA 220T	2860	1,50	3,4	400Y	2000	3150	79	20,5	46510230
MBA 300S	2860	1,50	9,5	230	2050	3250	79	25,0	46510245
MBA 300T	2860	1,50	3,4	400Y	2050	3250	79	23,0	46510240
MBA 400T	2900	3,00	6,5	400Y	3830	3900	84	60,0	46510260
MBA 600T	2900	11,00	20,2	400Y	6200	6000	90	83,0	46510274

* w odległości 1 m przy 0,5 wydajności maksymalnej

Akcesoria



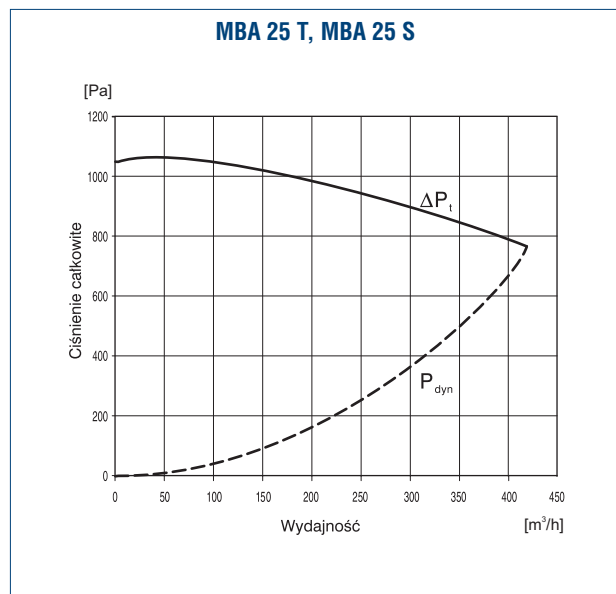
przewody elastyczne (katalog 2009)

króćce montażowe str. 462

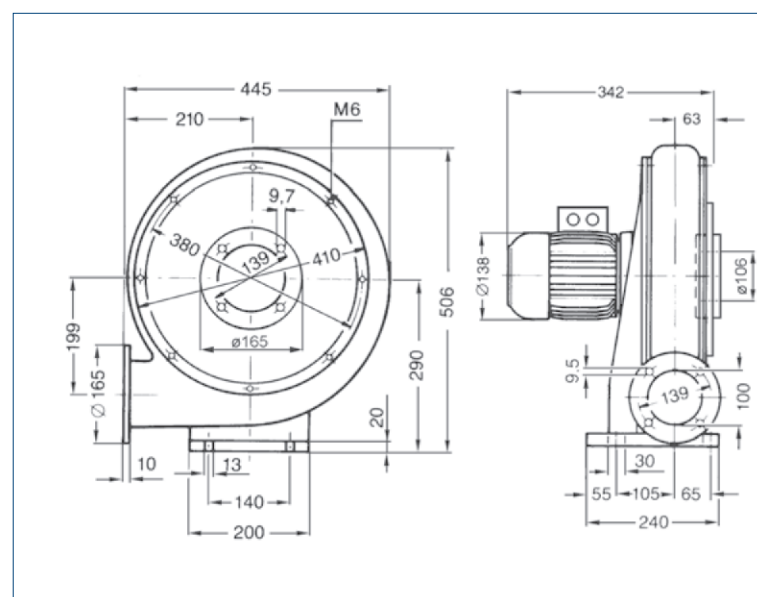
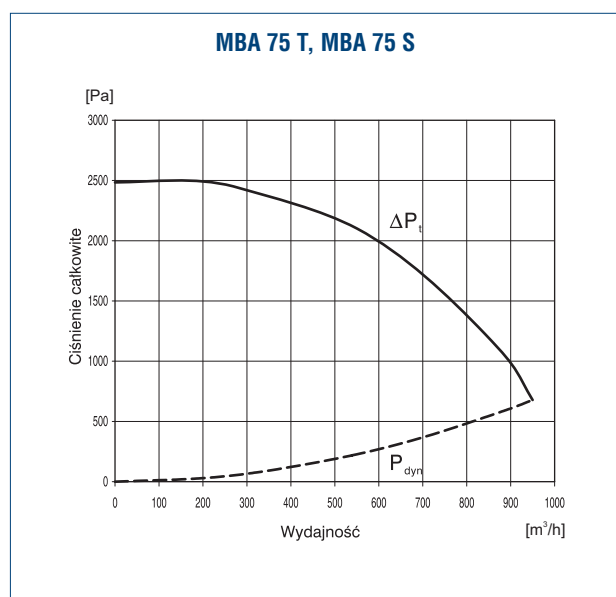
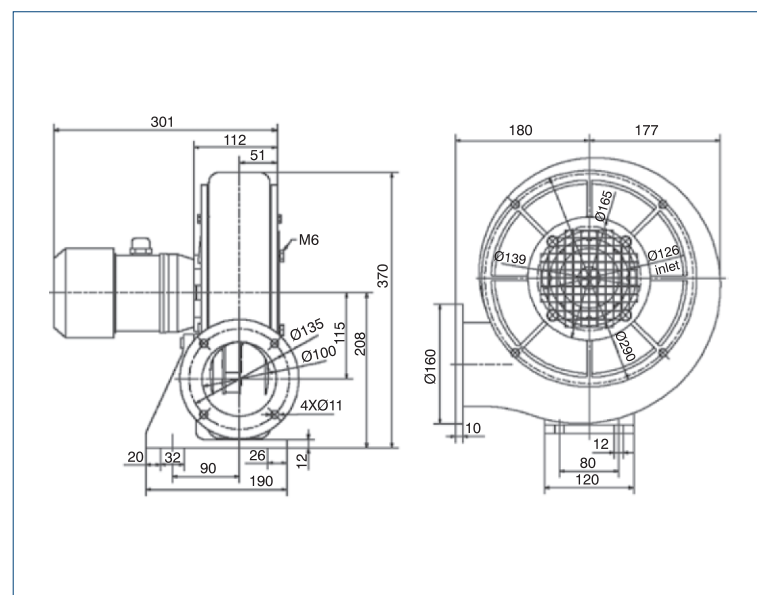
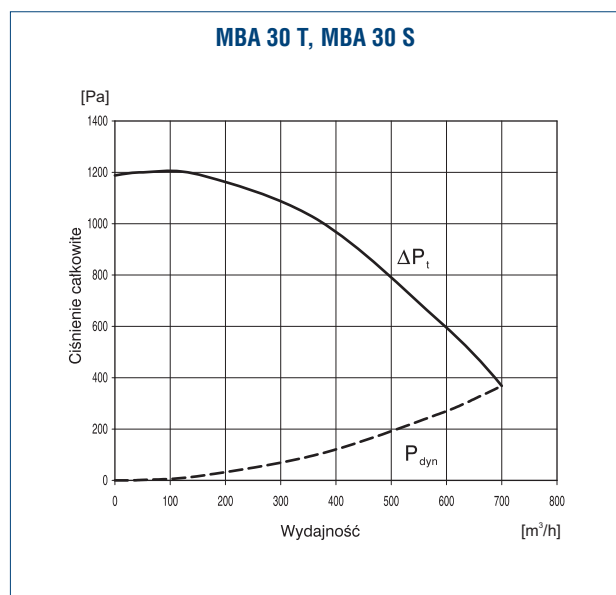
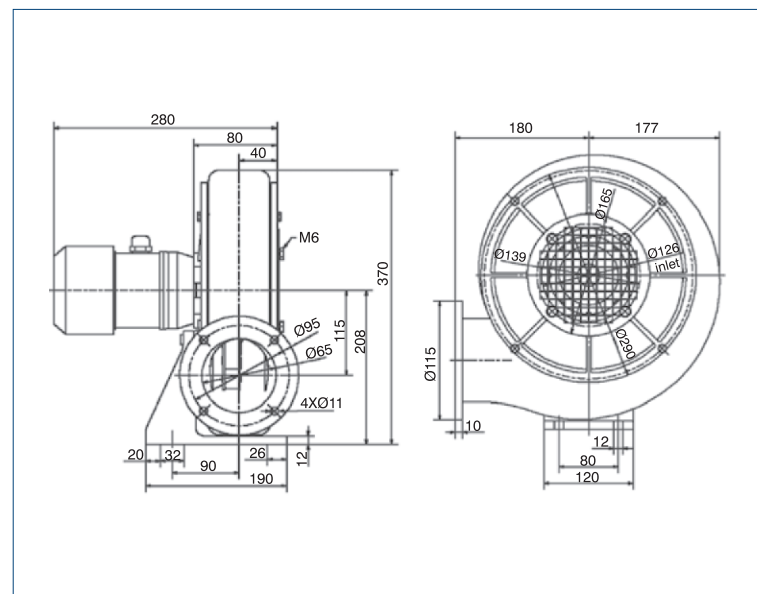
kołnierze do spawania str. 462

osłona wylotu str. 462

Charakterystyki pracy

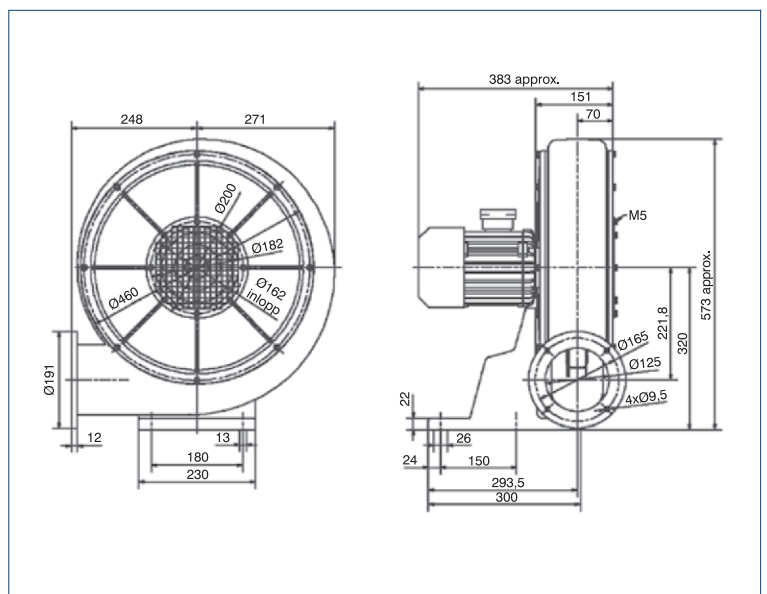
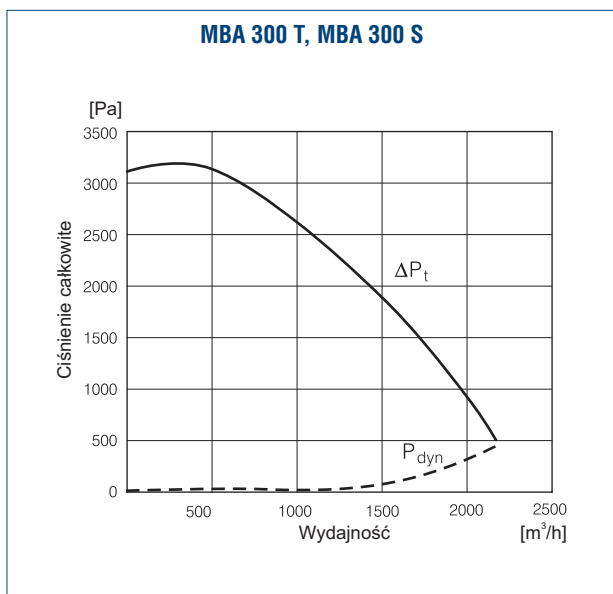
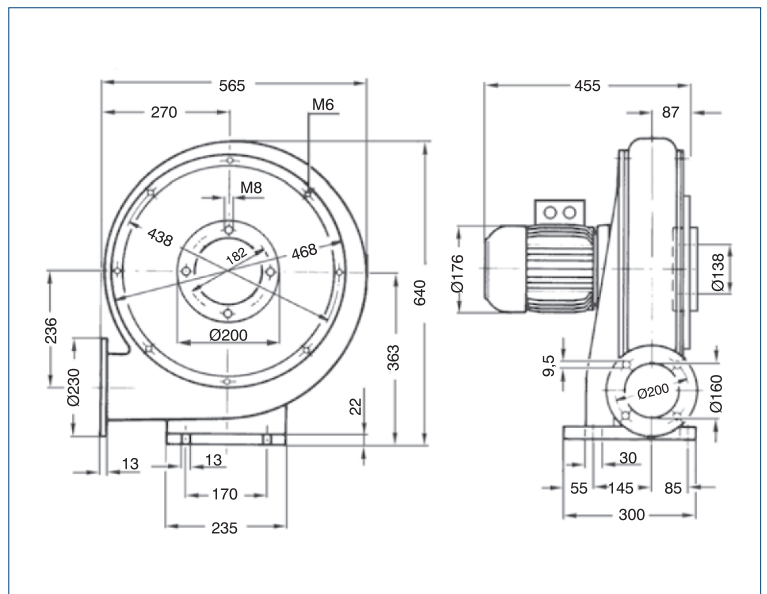
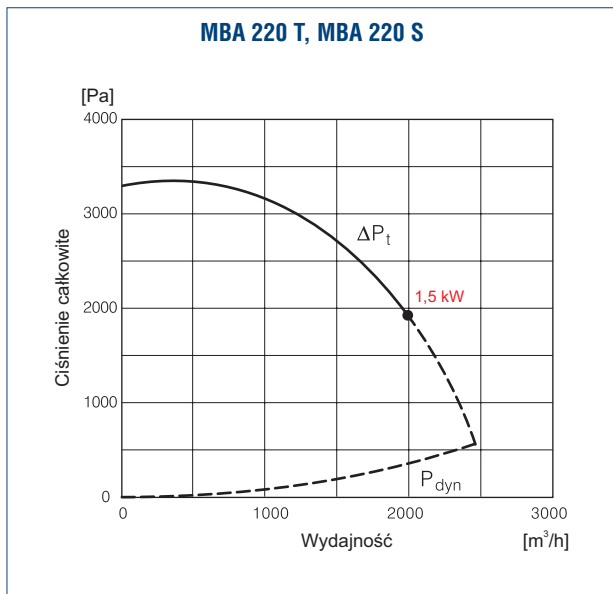
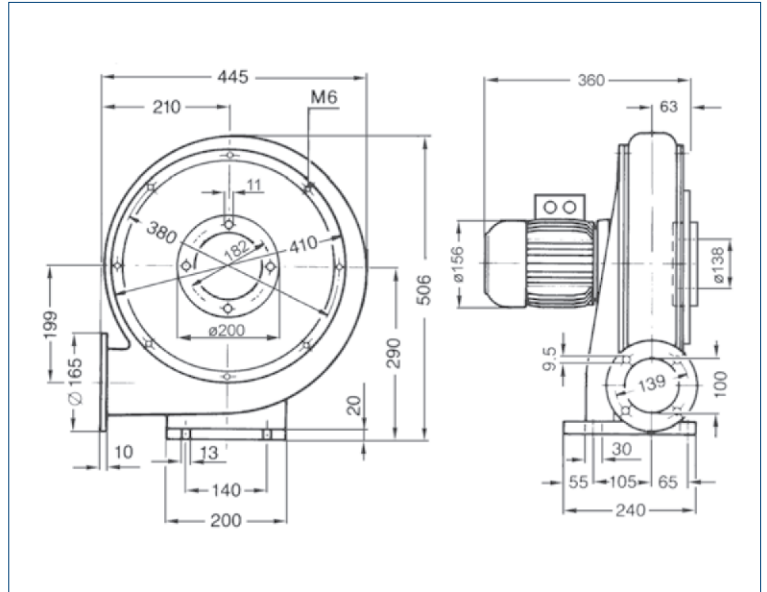
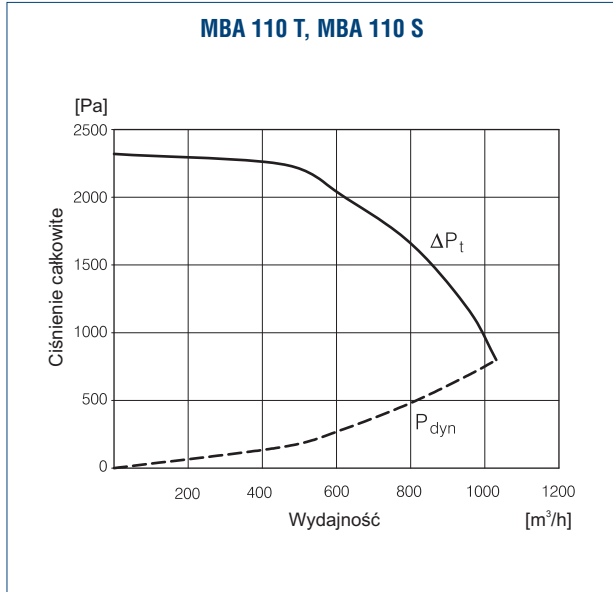


Wymiary [mm]

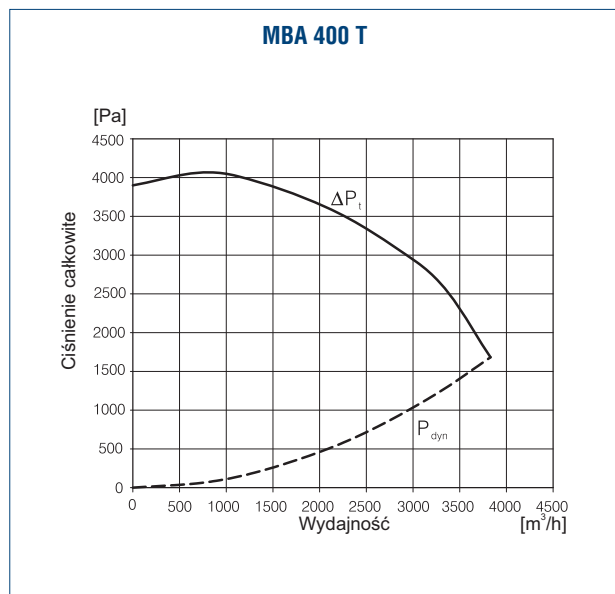


Charakterystyki pracy

Wymiary [mm]



Charakterystyki pracy



Wymiary [mm]

