

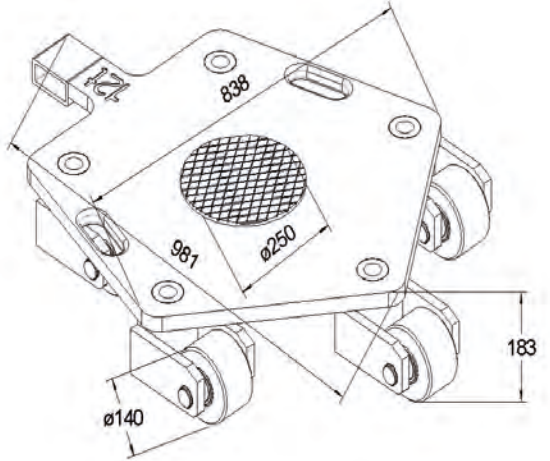
DcXk cn]Y'cVfclck YF @/& ▶ ▶ 'bc bc 'Xc'%'&'h

7\ UFU\_Hyfrnglm\_U  
 ▪ Óæá: [ Á æà) æá^ d: ^ { ææÁ [ ] • d \ &æ  
 ▪ Ú[ á, [ : æá à[ d, ^ÁÚÁ [ \* Á^ Á ^, æ^Á Á^•ææ æÁÁ] ^ { ä ] [ á, [ : ææ æc ] ~ ÁÆV/Š/ÁQ [ • æææb & { ææ Áæ Á^• [ \



8 UbYHW b]WbY	RL12
Þ { ^!Á ^! à	13818
Ø Áæ æ \ [ Á [ \	5 / 140 x 85 mm
Y ^ • [ \ [ Áææ [ , & æ	183 mm
Y ^ { æ^ Á^ , } d: ^ ÁŠÁ Á PD	981 x 838 x 183 mm
Y æ æ	185 kg
Þ [ ] [	120 kN (12 t)

NEU



Inhalt
Hydraulische Hebegeräte
Pumpen
Transportfahrwerke
Rotationsfahrwerke
Transportsystem ROBOT
Rollen
Sondergeräte
Reparatur