

Zastosowanie

Seria wentylatorów LFA znajduje zastosowanie w różnorodnych instalacjach wentylacji mechanicznej. Przykładowe zastosowania to wentylacja wywiewna i nawiewna w indywidualnych układach wentylacji i klimatyzacji. W przemyśle często stosowane w układach chłodzących, suszących, odciągach miejscowych, wentylacji warsztatów etc.

Konstrukcja

Promieniowy wentylator niskociśnieniowy o napędzie bezpośrednim, przeznaczony do wentylacji pomieszczeń o niskim stopniu zapylenia. Wirnik z łopatkami pochylonymi do przodu, zgrzewany z blachy stalowej ocynkowanej. Wirnik i silnik wyważane są dynamicznie zgodnie ze standardem ISO 1940. Obudowa ze stopów aluminium, połączona ze statywem pod silnik elektryczny. Całość malowana farbą proszkową. Wentylatory przystosowane są do transportu nieagresywnych i niewybuchowych gazów bez zanieczyszczeń. Wentylatory LFA wykonane są standardowo w figurze LG 270 z siatką ochronną na wlocie. Na indywidualne życzenie klienta urządzenie może być dostarczone w dowolnej figurze RD jak i w dowolnym kolorze z palety RAL (standardowo RAL 5010 niebieski dla wielkości 108–225 oraz RAL 7042 (szary) dla wielkość 250).

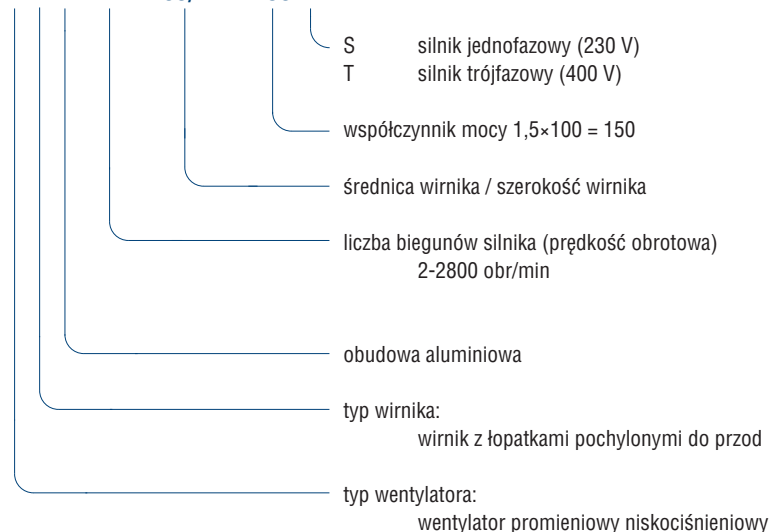
Silnik elektryczny

Asynchroniczny, trójfazowy 230/400V lub 400V, 50Hz, lub jednofazowy 230V, 50Hz z kondensatorem. Silniki są wykonane zgodnie ze standardami IEC 60072 i IEC 60034, posiadają znak CE. Klasa izolacji F, stopień ochrony IP 55. Silniki na inne napięcie i częstotliwość, o podwyższonym stopniu ochrony, przystosowane do regulacji napięciowej lub przetwornicą częstotliwości, z niezależnym chłodzeniem, z czujnikami (bimetalowymi lub pozystorowymi) lub wielobiegunowe mogą być dostarczane na życzenie.

Schemat podłączenia elektrycznego: rys. 11, 12 str. 583.

Oznaczenia

L F B - 2 - 200/74 - 150 T



Akcesoria

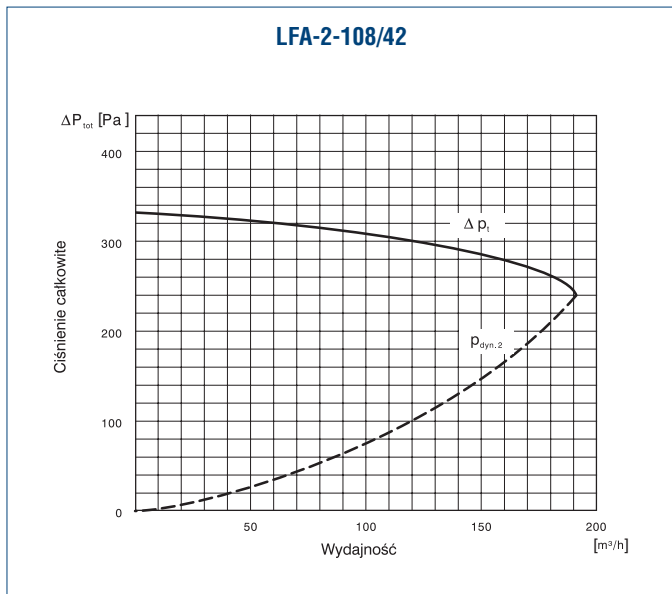


wsporniki
montażowe
str. 464

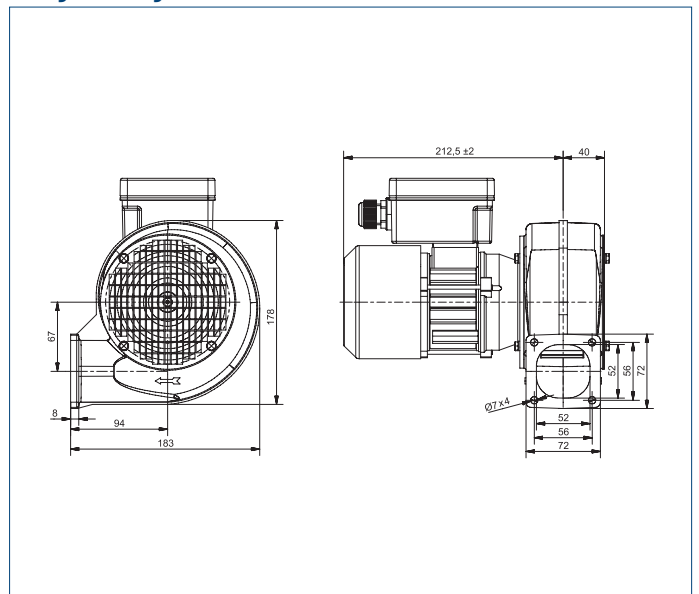
Dane techniczne

Typ	moc silnika [kW]	natężenie max. [A]	napięcie [V]	wydajność max. [m³/h]	ciśnienie max. [Pa]	poziom ciśnienia akustycznego [dB(A)]	masa [kg]	nr artykułu
LFA-2-108/42-005T	0,05	0,25	400	190	330	59	3,5	45010010
LFA-2-108/42-003S	0,03	0,40	230	190	330	59	3,9	45010020
LFA-2-133/62-018T	0,18	0,55	400	600	430	69	6,2	45010030
LFA-2-133/62-018S	0,18	1,80	230	600	430	69	6,6	45010040
LFA-2-146/62-025S	0,25	1,93	230	770	630	70	6,5	45010110
LFA-2-146/62-025T	0,25	0,80	400	770	630	70	6,5	45010105
LFA-2-160/75-037T	0,37	1,02	400	1100	750	71	7,5	45010070
LFA-2-160/75-037S	0,37	2,90	230	1100	750	71	9,0	45010080
LFA-2-180/62-055T	0,55	1,35	400	1280	1050	77	8,0	45010090
LFA-2-180/62-055S	0,55	4,00	230	1280	1050	77	10,0	45010100
LFA-2-180/85-110T	1,10	2,50	400	2250	1100	79	10,0	45010102
LFA-2-180/85-11 OS	1,10	7,00	230	2250	1100	79	10,0	45010103
LFA-2-200/74-150T	1,50	3,30	400	2650	1480	80	22,0	45010130
LFA-2-200/74-150S	1,50	10,00	230	2650	1480	80	22,0	45010133
LFA-2-215/102-220T	2,20	4,50	400	3900	1470	82	28,0	45010115
LFA-2-225/104-220T	2,20	4,60	400	2800	1800	86	29,0	45010050
LFA-2-225/104-300T	3,00	6,50	400	3600	1800	88	31,0	45010060
LFA-2-250/114-550T	5,50	11,60	400	5800	1950	82	58,0	45010070

Charakterystyki pracy

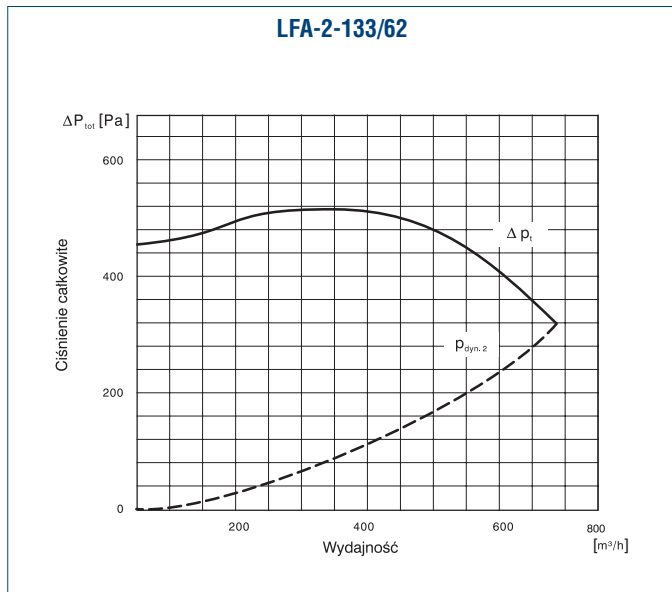


Wymiary [mm]

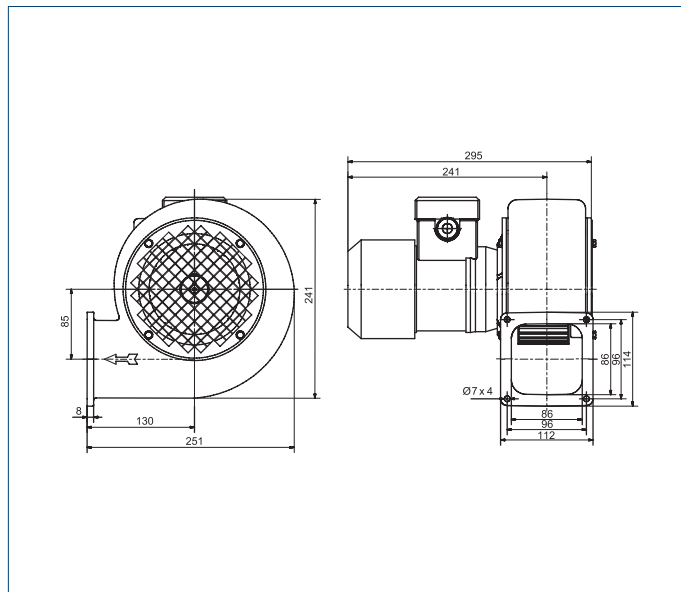


Charakterystyki pracy

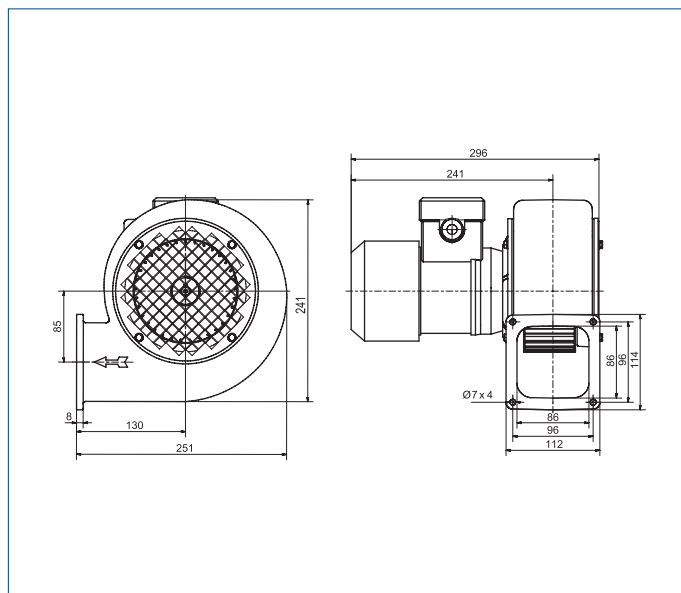
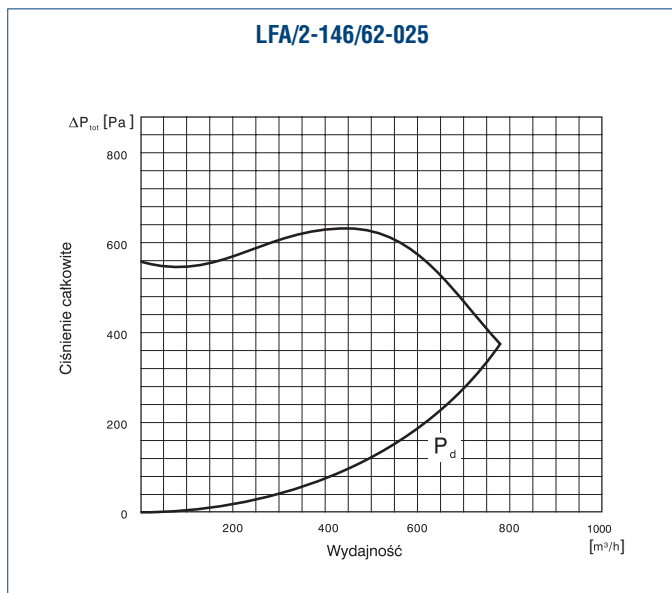
LFA-2-133/62



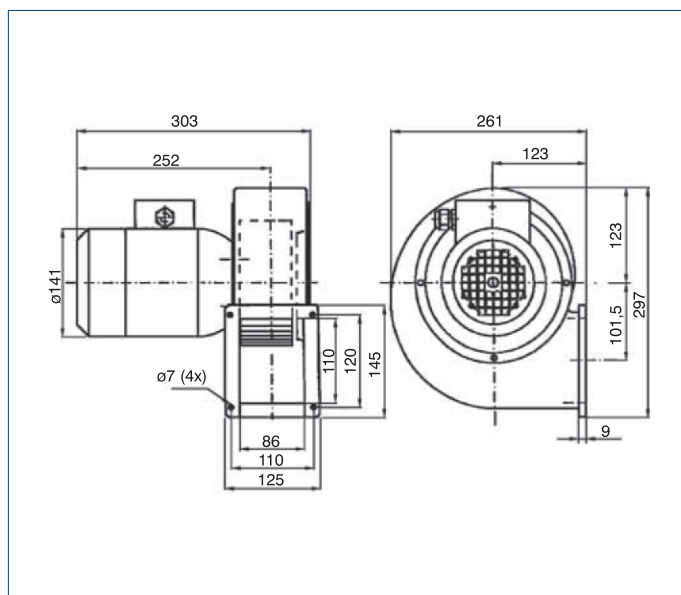
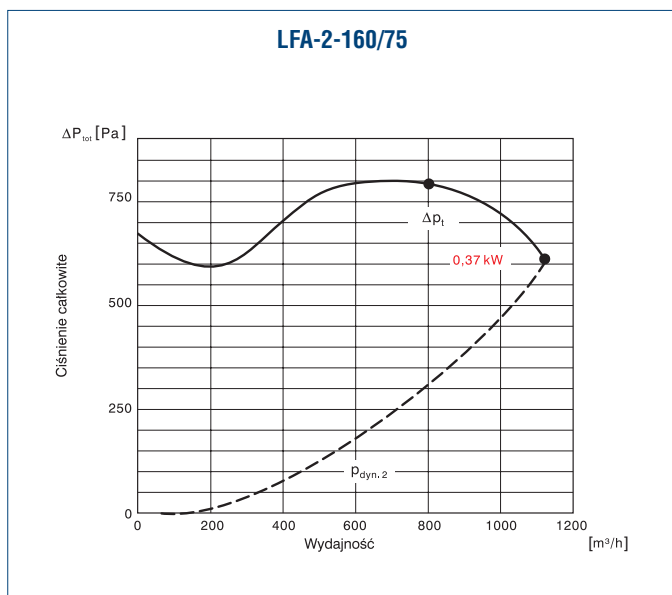
Wymiary [mm]



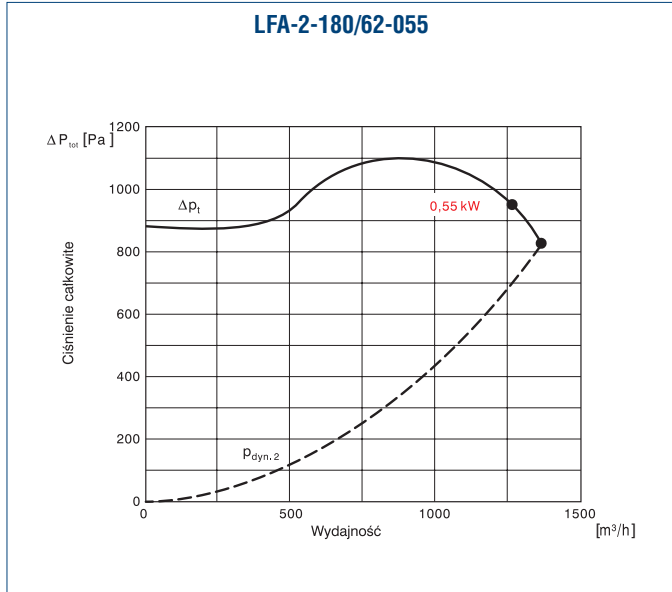
LFA/2-146/62-025



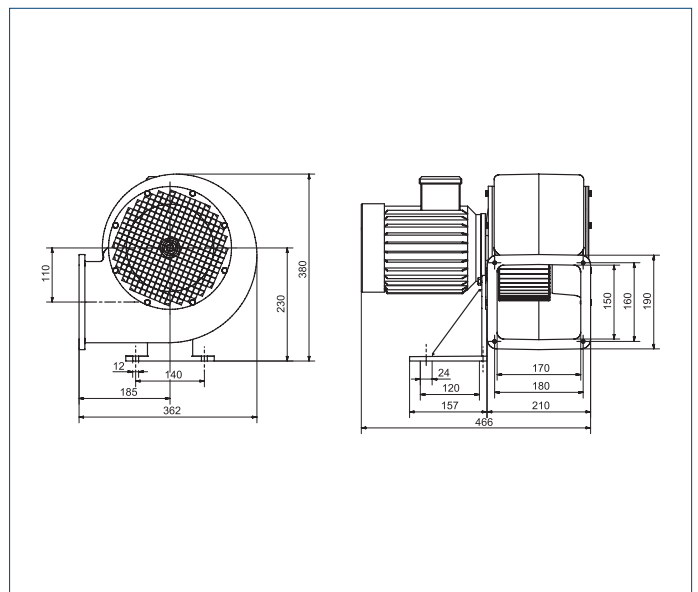
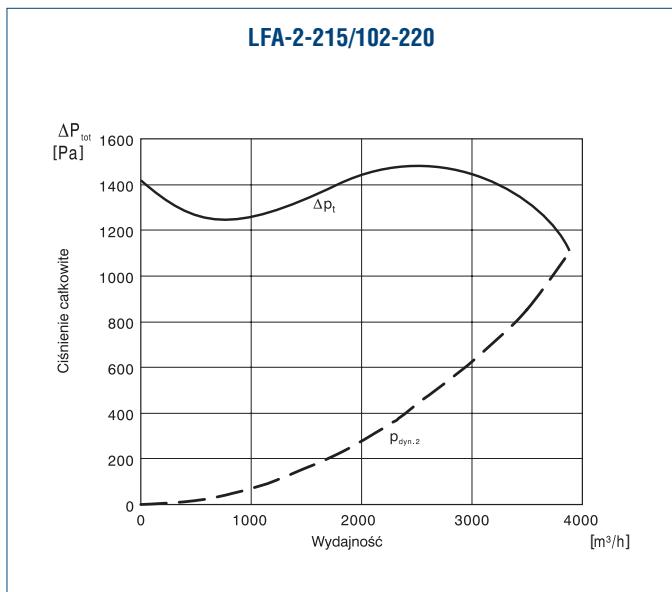
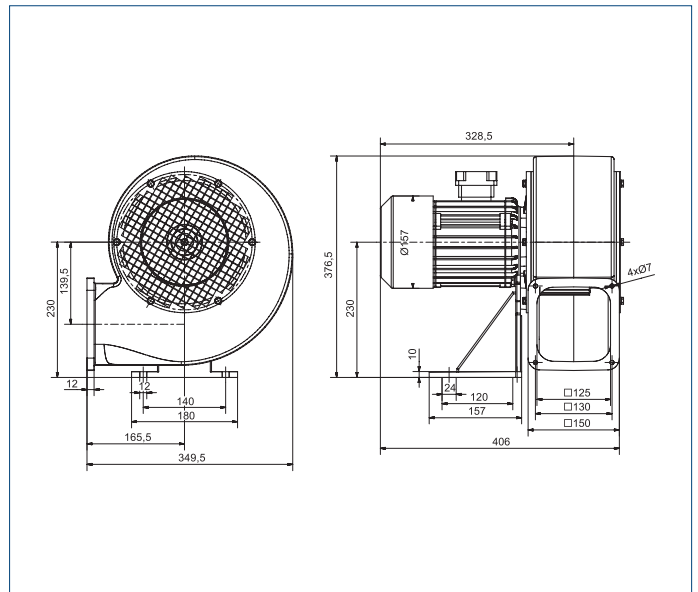
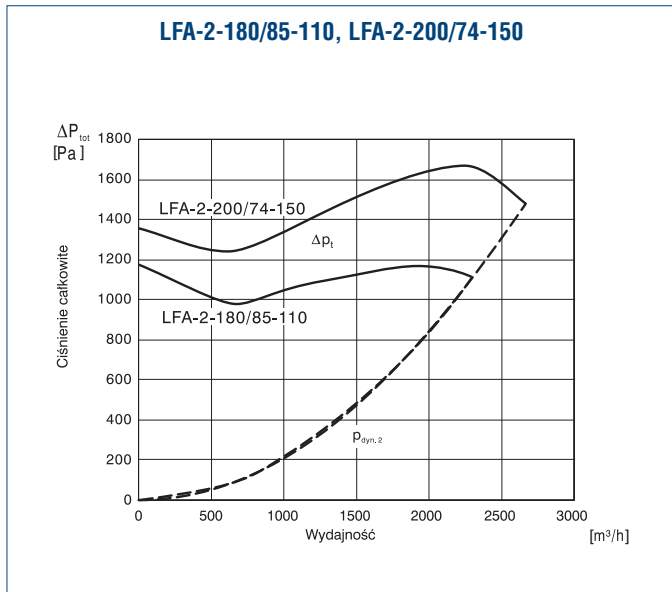
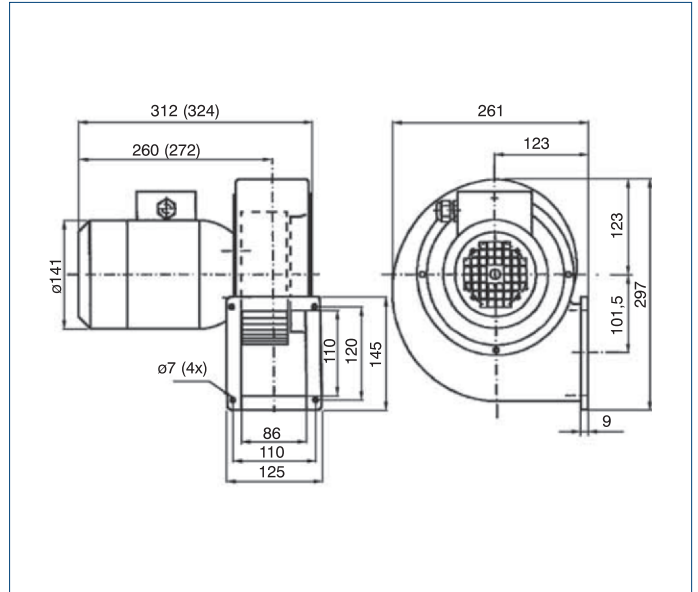
LFA-2-160/75



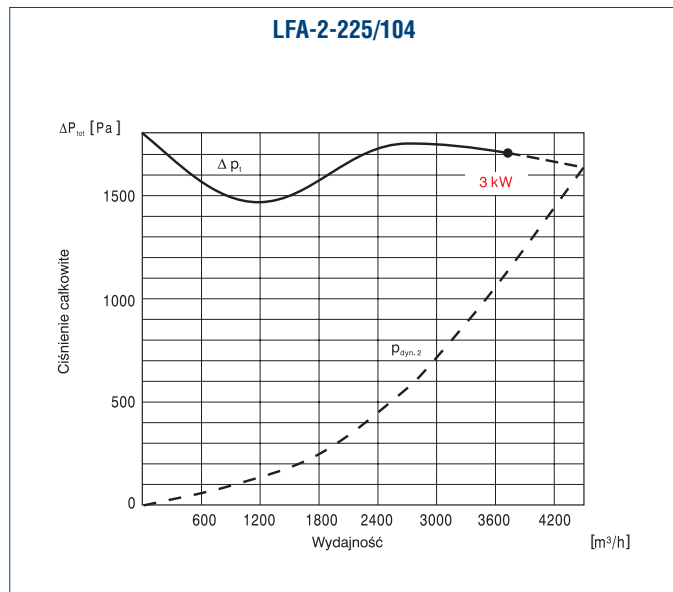
Charakterystyki pracy



Wymiary [mm]



Charakterystyki pracy



Wymiary [mm]

