



Zastosowanie

Promieniowy wentylator niskociśnieniowy, przeznaczony do transportu nieagresywnych i niewybuchowych gazów o niskim stopniu zapylenia. Znajdują zastosowanie w różnorodnych instalacjach wentylacji mechanicznej, do tłoczenia powietrza w procesach produkcyjnych, systemach wentylacji, w urządzeniach chłodniczych i klimatyzacyjnych, suszarniach. Znajdują zastosowanie w centralach wentylacyjnych.

Konstrukcja

Wirnik z łopatkami pochylonymi do przodu, zgrzewany z galwanizowanej blachy stalowej. Wirnik wyważony dynamicznie wg ISO 1940. Obudowa spawana z blachy stalowej. Całość malowana proszkowo na kolor niebieski RAL5010. Wentylatory standardowo wykonywane w figurze LG.

Silnik elektryczny

Asynchroniczny trójfazowy 230/400 50Hz lub 400V 50Hz, lub jednofazowy 230V 50Hz z kondensatorem. Silniki wykonane zgodnie ze standardami IEC 60072 i IEC 60034, posiadają znak CE. Klasa izolacji F, stopień ochrony IP55. Silniki na inne napięcie i częstotliwość, o podwyższonym stopniu ochrony, przystosowane do regulacji napięciowej lub przetwornicą.

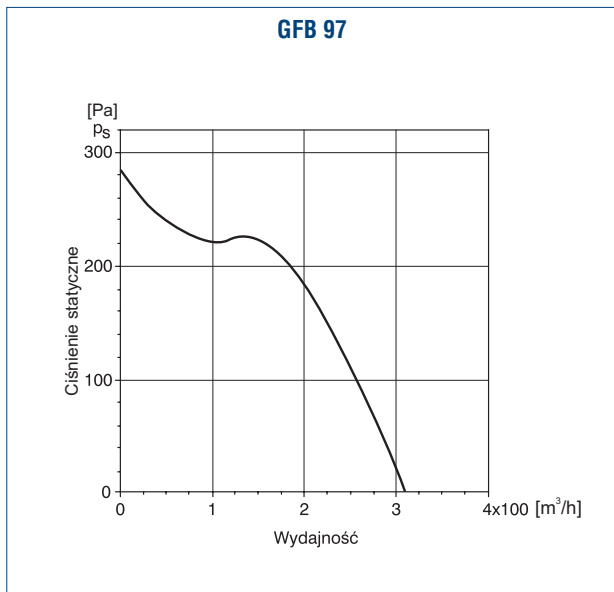
Częstotliwości, z niezależnym chłodzeniem, z czujnikami (bimetalowymi lub pozystorowymi) mogą być dostarczane na życzenie.

Schemat podłączenia elektrycznego: rys. 11, 12 str. 583.

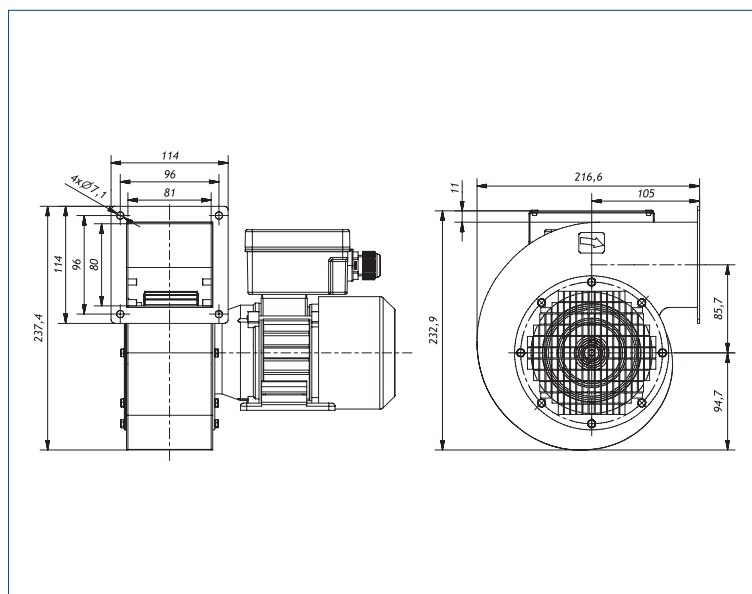
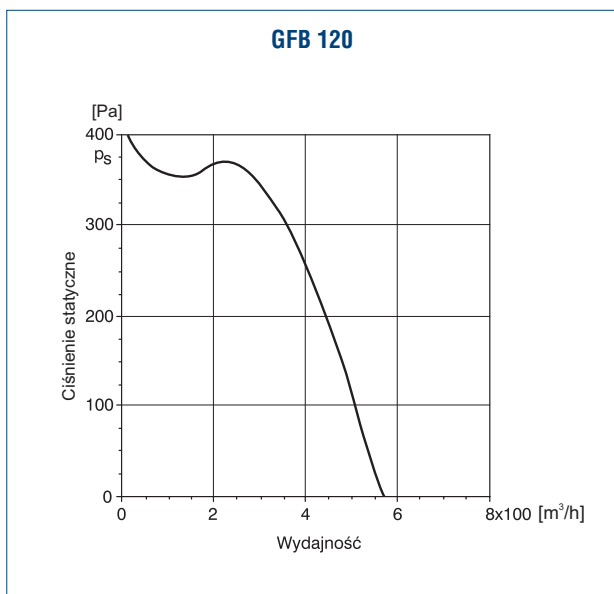
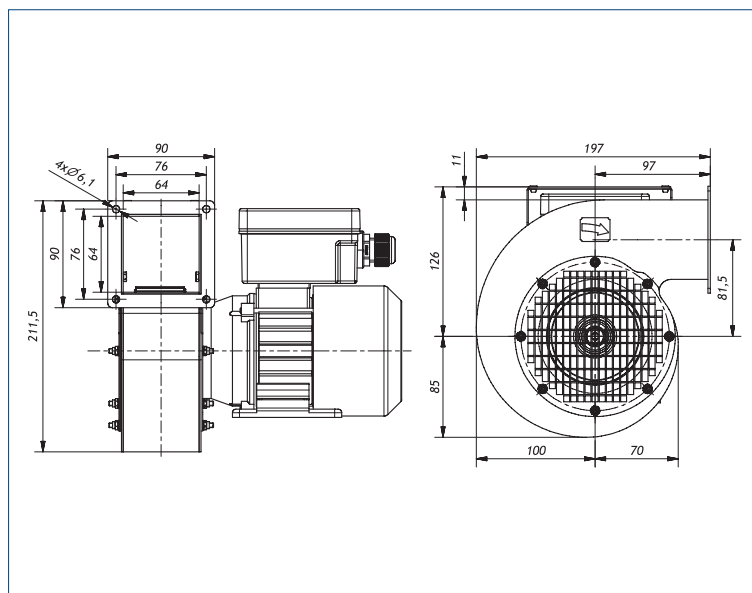
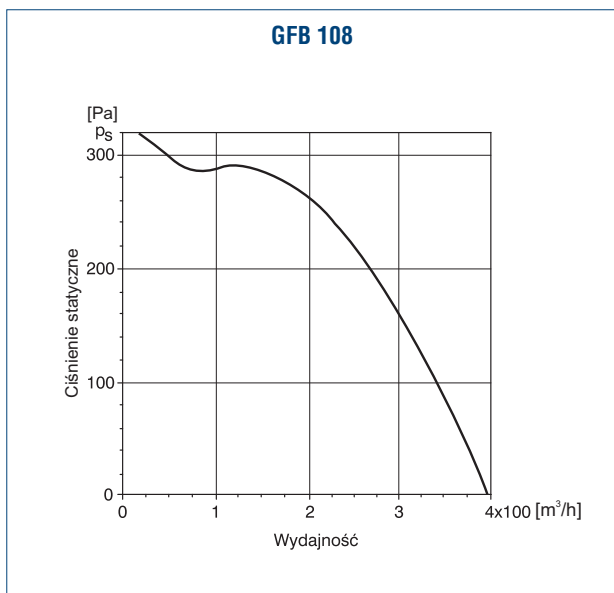
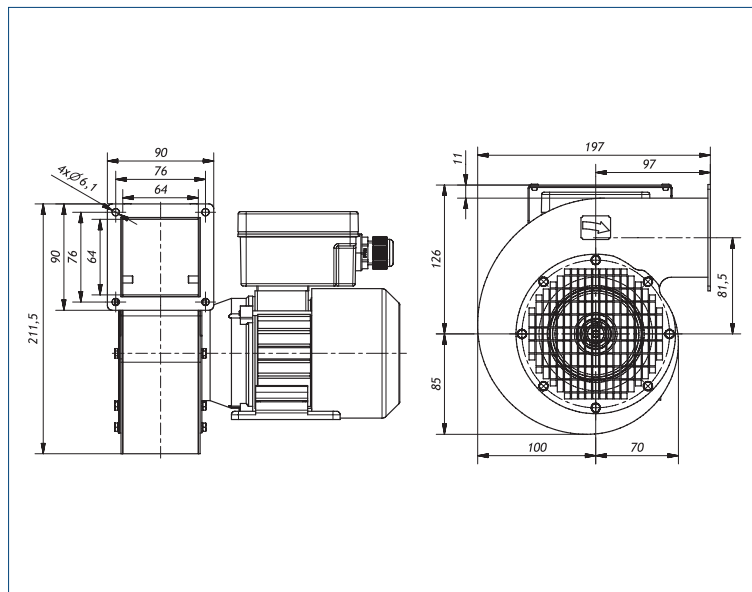
Dane techniczne

Typ	specyfikacja	moc silnika [kW]	prędkość obrotowa [obr./min]	napięcie [V]	natężenie znam. [A]	wydajność max. [m³/h]	sprężystość max. [Pa]	nr artykułu	
NOWOŚĆ	GFB/2-97/42-003S LG	230V 50Hz	0,03	2800	230V	0,4	300	220	45030010
NOWOŚĆ	GFB/2-97/42-005T LG	230/400V 50Hz	0,05	2800	400Y	0,3	300	220	45030020
NOWOŚĆ	GFB/2-108/42-009S LG	230V 50Hz	0,09	2800	230V	0,9	390	320	45030030
NOWOŚĆ	GFB/2-108/42-009T LG	230/400V 50Hz	0,09	2800	400Y	0,32	390	320	45030040
NOWOŚĆ	GFB/2-120/52-012S LG	230V 50Hz	0,12	2800	230V	1,0	560	410	45030050
NOWOŚĆ	GFB/2-120/52-012T LG	230/400V 50Hz	0,12	2800	400Y	0,35	560	410	45030060
NOWOŚĆ	GFB/2-133/62-018S LG	230V 50Hz	0,18	2800	230V	1,5	700	550	45030070
NOWOŚĆ	GFB/2-133/62-018T LG	230/400V 50Hz	0,18	2800	400Y	0,55	700	550	45030080
NOWOŚĆ	GFB/2-146/62-025S LG	230V 50Hz	0,25	2800	230V	1,8	800	720	45030090
NOWOŚĆ	GFB/2-146/62-025T LG	230/400V 50Hz	0,25	2800	400Y	0,65	800	720	45030100
NOWOŚĆ	GFB/2-160/62-037S LG	230V 50Hz	0,37	2800	230V	3,0	850	870	45030110
NOWOŚĆ	GFB/2-160/62-037T LG	230/400V 50Hz	0,37	2800	400Y	1,0	850	870	45030120
NOWOŚĆ	GFB/2-180/62-075S LG	230V 50Hz	0,75	2800	230V	4,9	1800	1050	45030130
NOWOŚĆ	GFB/2-180/62-075T LG	230/400V 50Hz	0,75	2800	400Y	1,9	1800	1050	45030140
NOWOŚĆ	GFB/2-200/74-110S LG	230V 50Hz	1,10	2800	230V	7,0	2350	1300	45030150
NOWOŚĆ	GFB/2-200/74-110T LG	230/400V 50Hz	1,10	2800	400Y	2,5	2350	1300	45030160
NOWOŚĆ	GFB/4-200/74-037S LG	230V 50Hz	0,37	1400	230V	3,1	1400	400	45030170
NOWOŚĆ	GFB/4-200/74-037T LG	230/400V 50Hz	0,37	1400	400Y	1,2	1400	400	45030180
NOWOŚĆ	GFB/2-225/104-300T LG	230/400V 50Hz	3,00	2900	400Y	6,1	4500	1600	45030190
NOWOŚĆ	GFB/4-225/104-055T LG	230/400V 50Hz	0,55	1400	400Y	1,7	2100	400	45030200
NOWOŚĆ	GFB/2-250/114-550T LG	400V 50Hz	5,50	2900	400Δ	10,4	6100	1750	45030210
NOWOŚĆ	GFB/4-250/114-075T LG	230/400V 50Hz	0,75	1400	400Y	2,0	3300	470	45030220
NOWOŚĆ	GFB/2-280/102-750T LG	400V 50Hz	7,50	2900	400Δ	13,9	7000	2000	45030230
NOWOŚĆ	GFB/4-280/102-075T LG	230/400V 50Hz	0,75	1400	400Y	2,0	3500	500	45030240
NOWOŚĆ	GFB/4-315/143-300T LG	400V 50Hz	3,00	1400	400Δ	6,6	6700	750	45030250
NOWOŚĆ	GFB/6-315/143-075T LG	230/400V 50Hz	0,75	920	400Y	2,1	4400	350	45030260
NOWOŚĆ	GFB/4-400/183-750T LG	400V 50Hz	7,50	1400	400Δ	14,6	11600	1200	45030290
NOWOŚĆ	GFB/6-400/183-220T LG	230/400V 50Hz	2,20	920	400Y	4,8	800	500	45030300
NOWOŚĆ	GFB/6-450/203-550T LG	400V 50Hz	5,50	950	400Δ	11,8	14500	640	45030310

Charakterystyki pracy

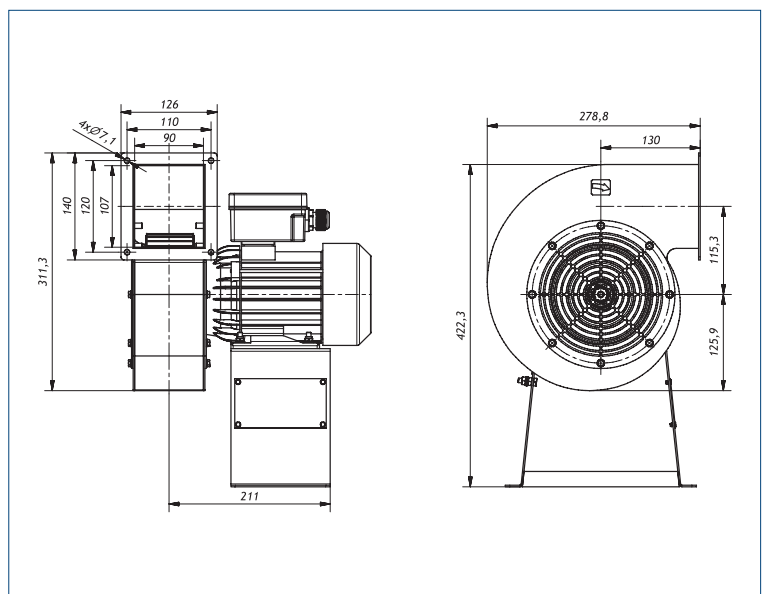
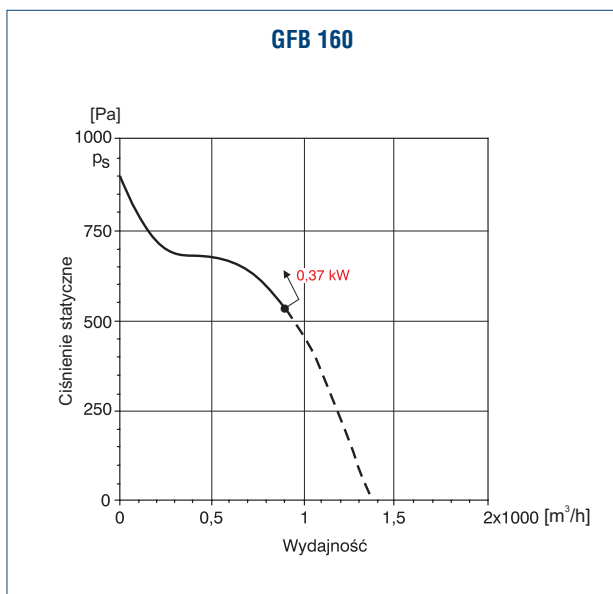
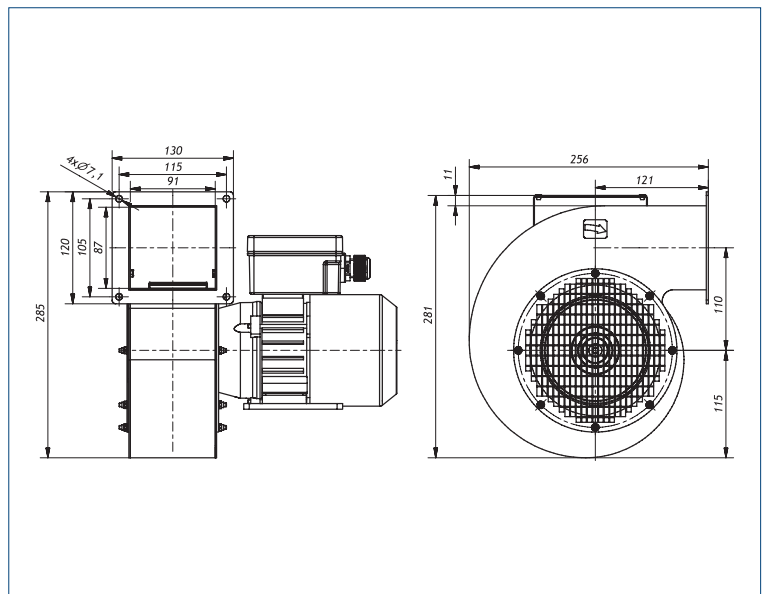
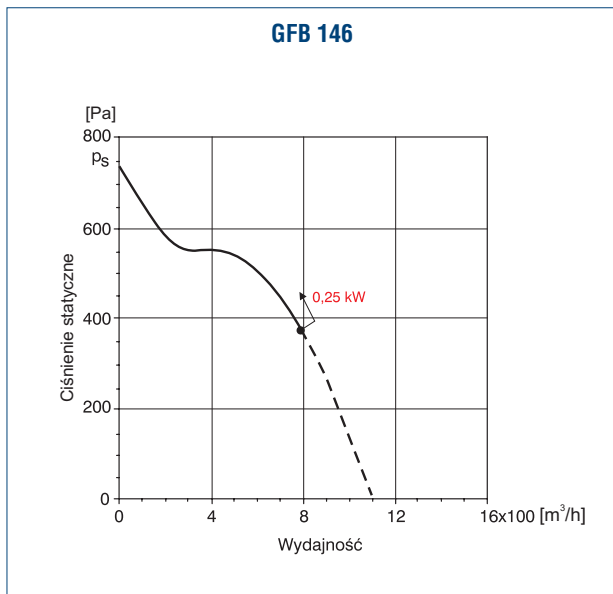
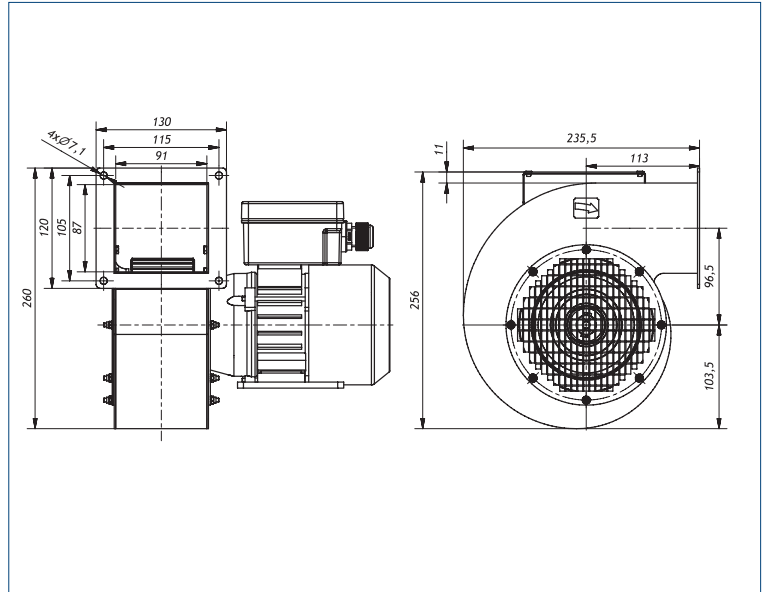
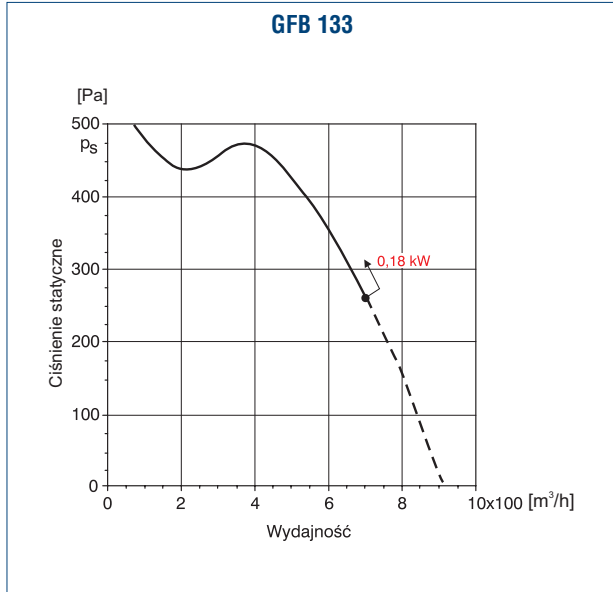


Wymiary [mm]

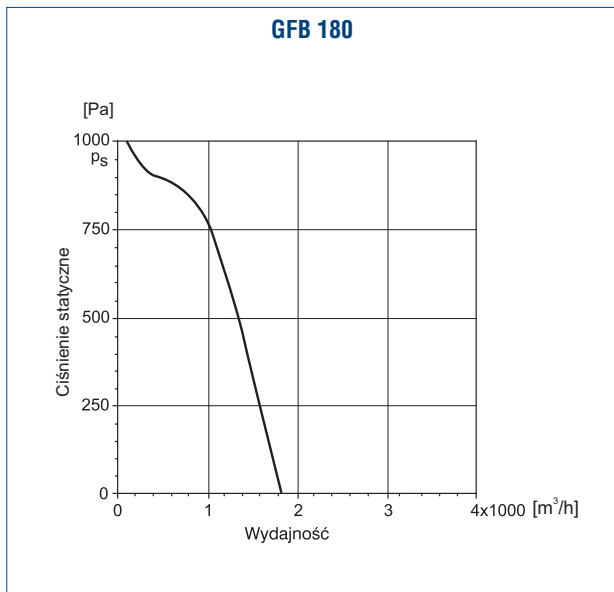


Charakterystyki pracy

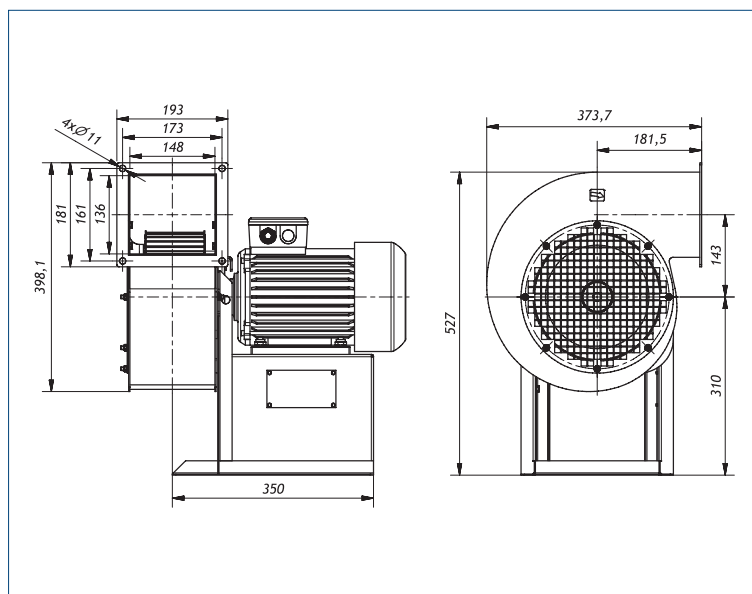
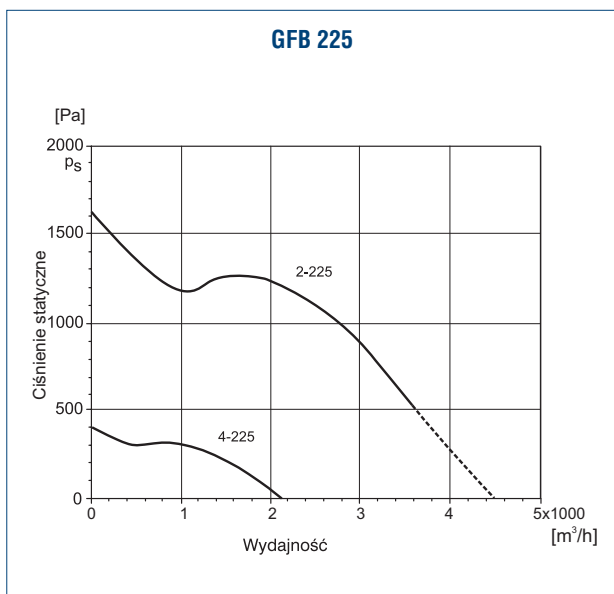
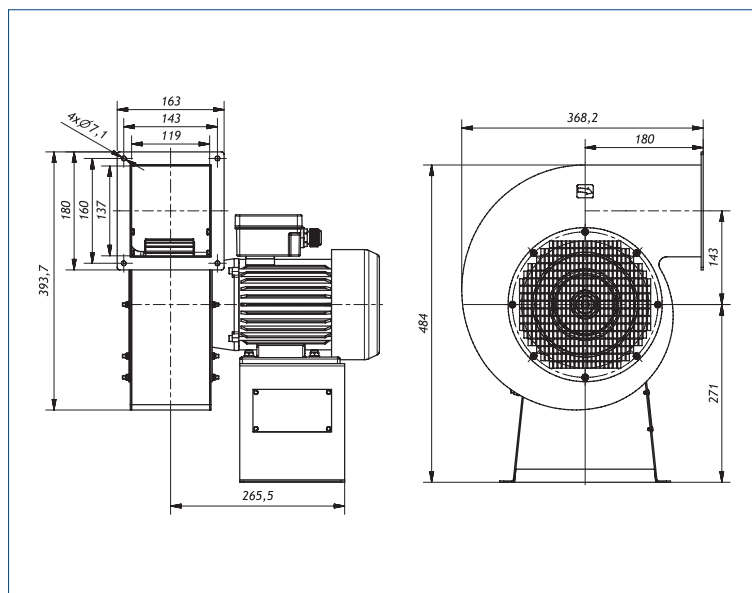
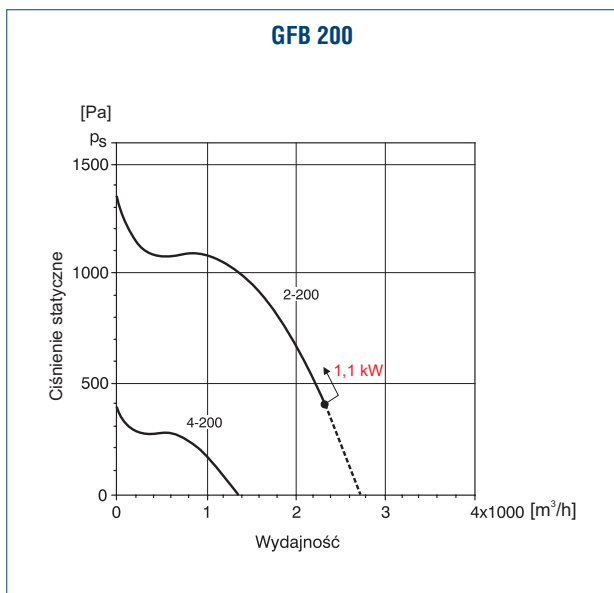
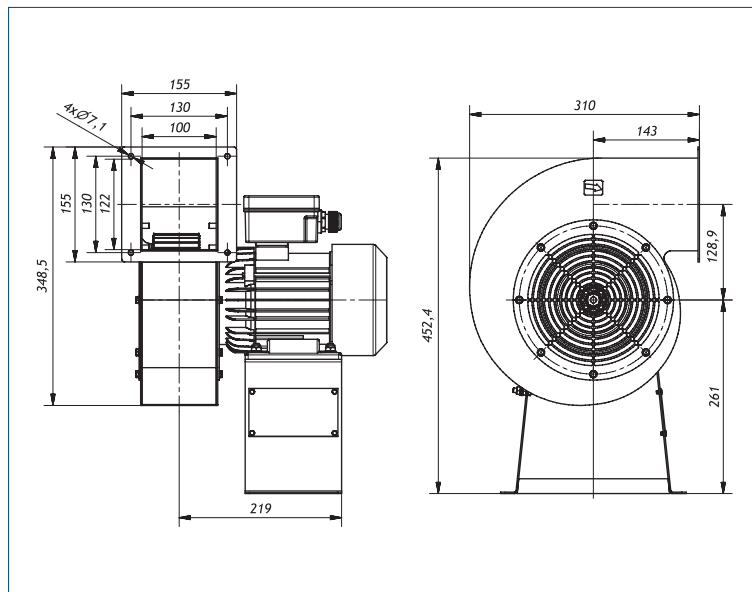
Wymiary [mm]



Charakterystyki pracy

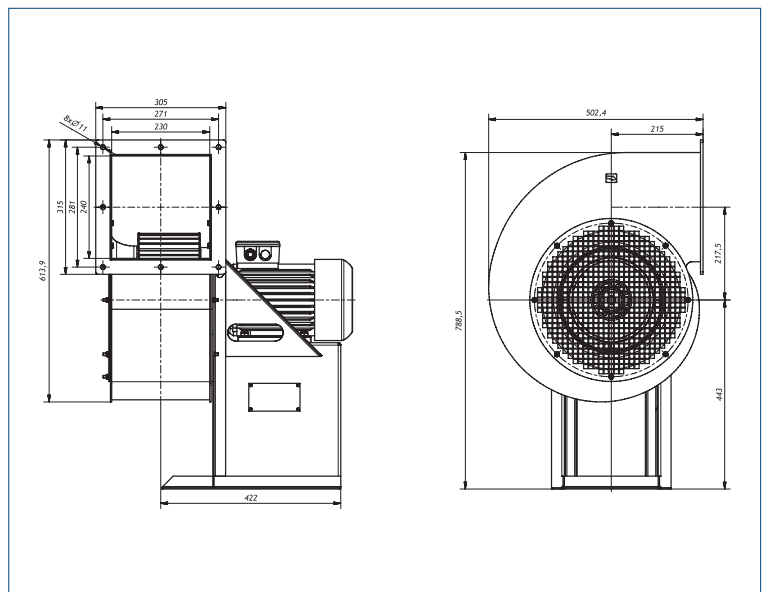
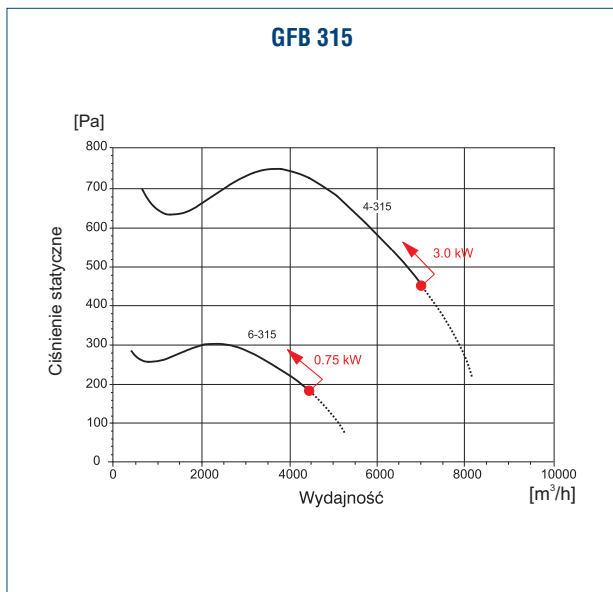
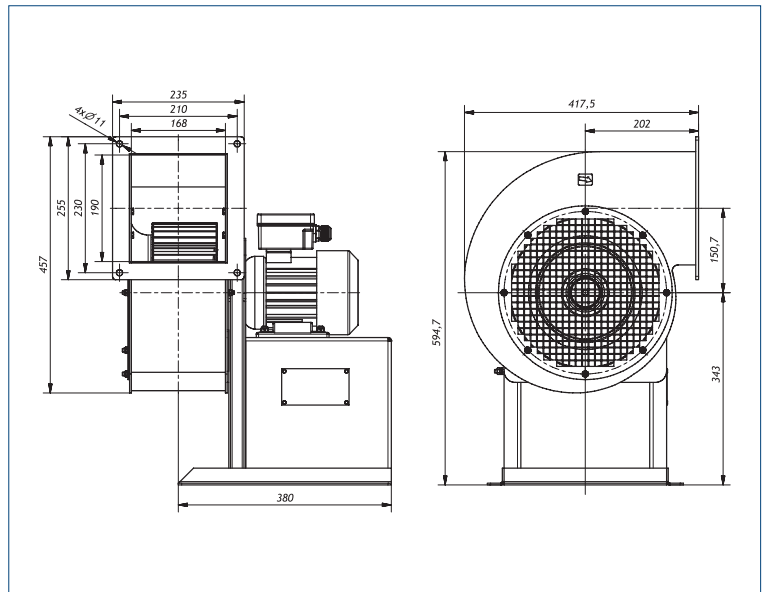
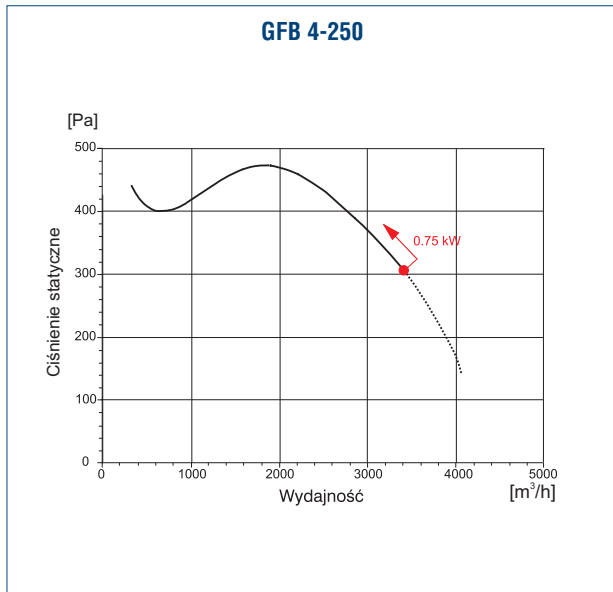
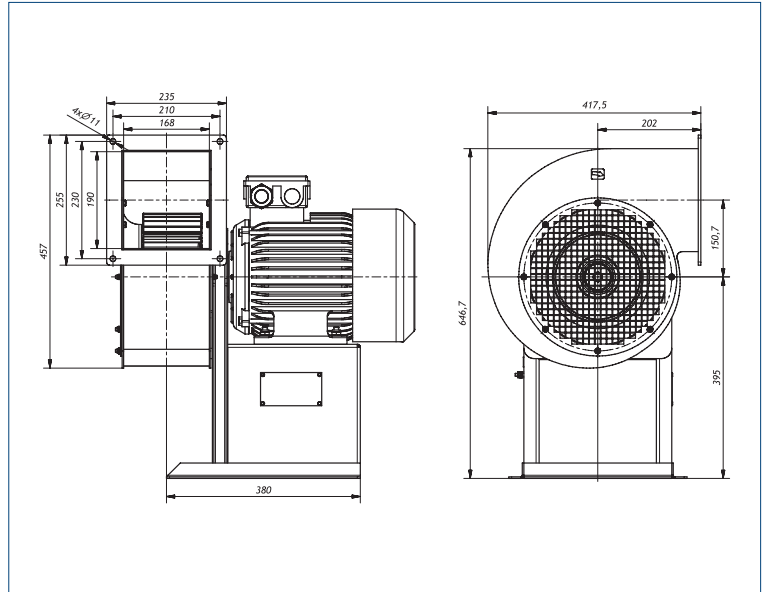
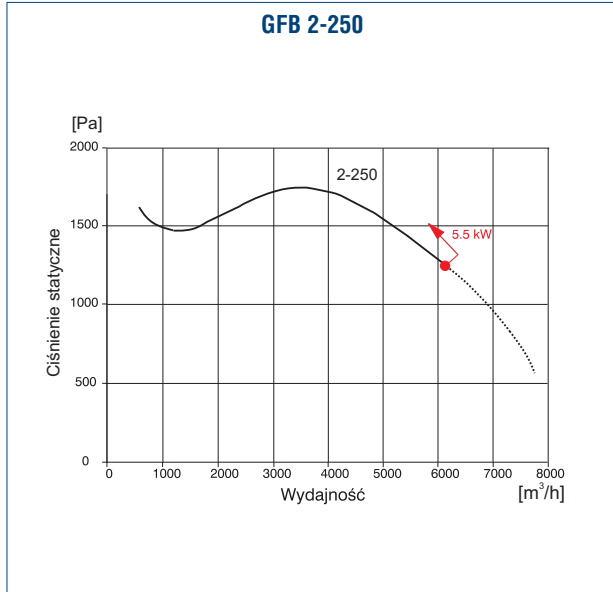


Wymiary [mm]

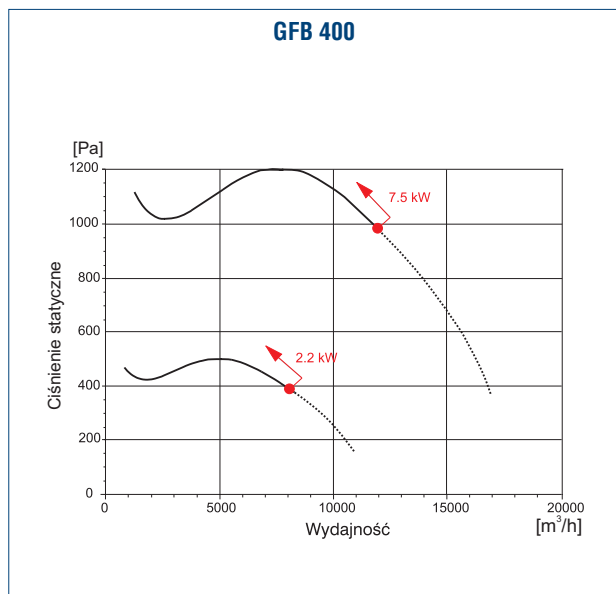


Charakterystyki pracy

Wymiary [mm]



Charakterystyki pracy



Wymiary [mm]

