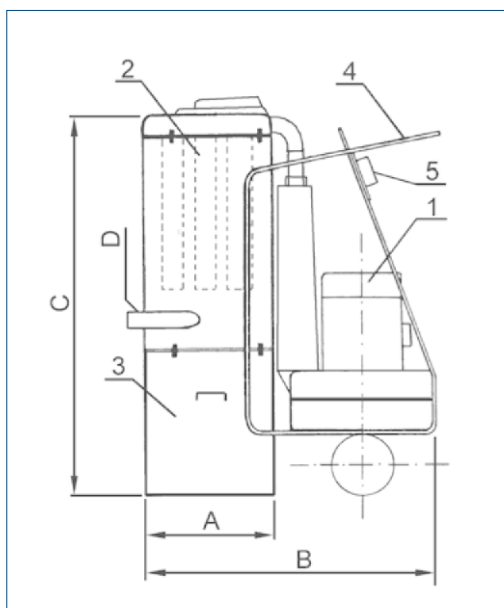




WS 30, WS 40, WS 50



Akcesoria



Zastosowanie

Podciśnieniowy wyciąg stanowiskowy typu WS przeznaczony jest do odciągania pyłów, gazów i cząstek stałych z maszyn do obróbki metali, drewna i tworzyw sztucznych, urządzeń piaskujących, szlifierek do betonu, itp. może być również zastosowany jako odkurzacz przemysłowy lub urządzenie do zbierania granulatów. Podciśnieniowy wyciąg stanowiskowy przystosowany jest do pracy w systemie ciągłym.

Konstrukcja

Podciśnieniowy wyciąg stanowiskowy typu WS30 i WS40 składa się z następujących elementów podstawowych (patrz rysunek).

- ① Wentylator boczno-kanałowy wyposażony w specjalną parę tłumików stalowych. Tłumik wylotowy posiada dodatkowo zawór zwrotny zabezpieczający urządzenie przed przepływem powietrza w przeciwnym kierunku (przypadkowa zamiana faz w silniku elektrycznym) oraz przed dostaniem się do wentylatora zanieczyszczeń od strony wylotowej. W podciśnieniowych wyciągach stanowiskowych WS30 i WS40 stosowane są wentylatory boczno-kanałowe typu S.C.
- ② Zestaw filtrów workowych (o wymiarach $\varnothing 100 \times 600$ mm). W skład zestawu wchodzi: 4 filtry w przypadku WS30 oraz 7 filtrów w przypadku WS40. Tkanina filtracyjna pokryta jest warstwą teflonu i zapewnia odseparowanie cząstek powyżej 5 mikronów. Worki są naciągnięte na konstrukcję z siatki stalowej ocynkowanej. Wyciąg posiada funkcję samooczyszczania filtrów przy pomocy odwrotnego kierunku przepływu powietrza przez filtry.
- ③ Pojemnik na odpady zgrubne oraz na zanieczyszczenia opadające z tkaniny filtracyjnej po użyciu funkcji samooczyszczania filtrów. Pojemnik jest łatwo odczepiany od całości konstrukcji poprzez zwolnienie trzech zaczepów.
- ④ Wózek transportowy wyposażony w uchwyt do przenoszenia urządzeń za pomocą dźwigu lub suwnicy oraz koła jezdne o średnicy 200 mm. W urządzeniu WS30 zamontowane są dwa koła, natomiast w WS40 - cztery (tzw. "bliźniaki").
- ⑤ Tablica sterownicza z wyłącznikiem startu, zabezpieczeniem termicznym oraz gniazdem 16A wyposażonym standardowo w inwertor faz (co pozwala na przełączenie obrotów silnika w przypadku nieprawidłowo okablowanego gniazda zasilającego). Wersja WS40 wyposażona jest dodatkowo w przełącznik rozruchowy Y/ Δ .

Na zamówienie urządzenie może być dostarczone w dowolnym kolorze z palety RAL (standardowo RAL 5010 - niebieski).

Dane techniczne

Typ	moc [kW]	napięcie znam. [V]	wydajność max. [m ³ /h]	masa [kg]	nr artykułu
WS20-11T	1,1	380	190	ca 80	70010020
WS30-30T	3,0	380	320	ca 100	70010030
WS40-55T	5,5	380	650	ca 140	70010040
WS40-75T	7,5	380	650	ca 150	70010050
WS50-110T	11,0	380	1150	ca 280	70010060

Typ	typ wentylatora	charakterystyka wentylatora
WS20-11T	SC20A110T	str. 538 katalogu
WS30-30T	SC30C300T	str. 539 katalogu
WS40-55T	SC40C550T	str. 540 katalogu
WS40-75T	SC40C750T	str. 540 katalogu



WS 50 - 110T

Podciśnieniowy wyciąg stanowiskowy typu WS50-110T składa się z następujących elementów podstawowych.

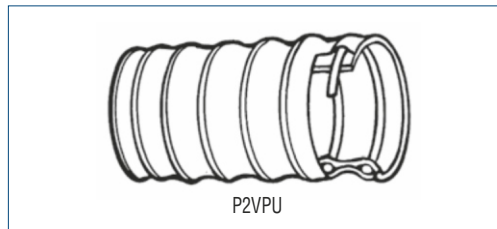
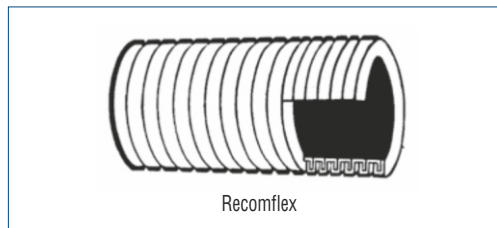
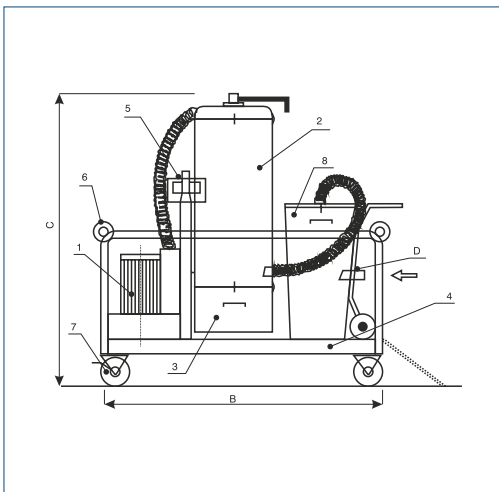
- ① wentylator boczno-kanałowy typu SC50A1100T.
- ② zbiornik filtracyjny z wkładem - jak dla WS40.
- ③ pojemnik na odpady zgrubne - jak dla WS40.
- ④ wózek transportowy wraz z ramą.
- ⑤ tablica sterownicza z wyłącznikiem startu, zabezpieczeniem przeciążeniowym oraz gniazdem 32A wyposażonym standardowo w inwerter faz. Standardowo na tablicy zamontowany jest także przełącznik rozruchowy Y/Δ.
- ⑥ uchwyty (4 szt.) do zamocowania lin od dźwigu lub suwnicy.
- ⑦ koła jezdne o średnicy Ø200mm z prowadzeniem. 2 sztuki zwykłe, 2 sztuki z hamulcem.
- ⑧ pojemnik na odpady zgrubne o pojemności około 182 l.

W przypadku zbierania większej ilości zanieczyszczeń, zalecane jest zastosowanie dodatkowego pojemnika na zgrubne odpady o pojemności około 100l (8). W wersji WS50-110T pojemnik (8) jest dostarczany standardowo z urządzeniem i umieszczony na wspólnym z całością wózku transportowym (4). Pojemnik (8) posiada własny wózek transportowy na dwóch kołach.

UWAGA: Wszystkie modele na życzenie mogą być wykonane w wersji stacjonarnej.

Wyposażenie dodatkowe

- ① pojemnik na odpady zgrubne (8)
- ② przewody elastyczne. Do wersji WS20 i WS30 zalecany jest przewód z profilowanego polietylenu typu Recomflex O38 i O51 natomiast do wersji WS40 i WS50 - zgrubny przewód poliuretanowy typu P2VPU 076
- ③ ssawki, szczotki itp.



Wymiary [mm]

Typ	A	B	C	D	szerokość
WS20	295	720	1200	38	500
WS30	360	850	1420	50	530
WS40	440	1100	1530	75	680
WS50	440	2000	1950	75	680
pojemnik na odpady zgrubne	450	680	1120	75	460

