



Zastosowanie

Seria wentylatorów LFB znajduje zastosowanie w różnorodnych instalacjach wentylacji mechanicznej, przeznaczone do wentylacji pomieszczeń o niskim stopniu zapylenia. Przykładowe zastosowania to wentylacja wywiewna i nawiewna w centralach wentylacyjnych lub w indywidualnych układach wentylacji i klimatyzacji. W przemyśle często stosowane w układach chłodzących, suszących, wentylacji warsztatów, etc. Doskonale sprawdzają się w układach filtracji powietrza np. odciągi w lakierniach, ściany lakiernicze.

Konstrukcja

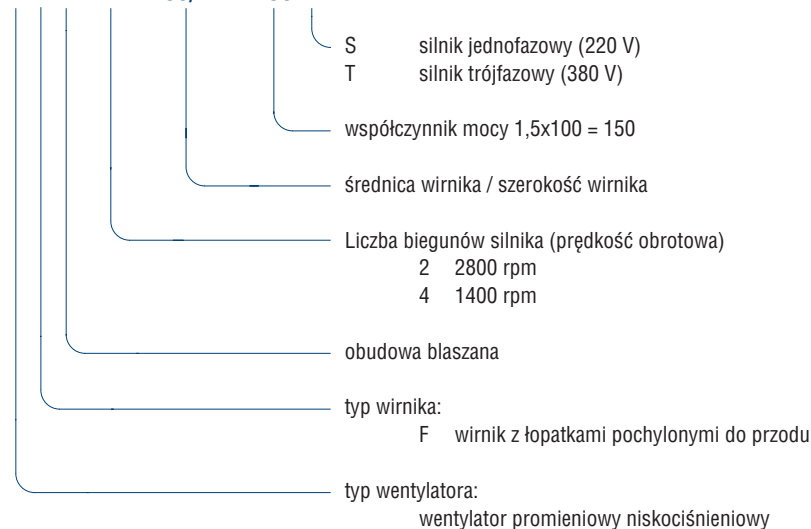
Promieniowy wentylator niskociśnieniowy o napędzie bezpośrednim. Wirnik z łopatkami pochylonymi do przodu, zgrzewany z blachy stalowej ocynkowanej. Wirniki wyważane są dynamicznie zgodnie ze standardem ISO 1940. Obudowa spawana z blachy stalowej, wzmocniona kątownikami stalowymi i połączona ze statywem pod silnik elektryczny. Całość malowana farbą proszkową. Wentylatory przystosowane są do transportu nieagresywnych i niewybuchowych gazów bez zanieczyszczeń. Wentylatory LFB wykonane są standardowo w figurze LG z siatką ochronną na wlocie. Na indywidualne życzenie klienta urządzenie może być dostarczone w dowolnej figurze RD jak i w dowolnym kolorze z palety RAL (standardowo RAL 5010 – niebieski).

Silnik elektryczny

Asynchroniczny, trójfazowy 230/400V lub 400V, 50Hz, lub jednofazowy 230V, 50Hz z kondensatorem. Silniki są wykonane zgodnie ze standardami IEC 60072 i IEC 60034, posiadają znak CE. Klasa izolacji F, stopień ochrony IP 55. Silniki na inne napięcie i częstotliwość, o podwyższonym stopniu ochrony, przystosowane do regulacji napięciowej lub przetwornicą częstotliwości, z niezależnym chłodzeniem, z czujnikami (bimetalowymi lub pozystorowymi) mogą być dostarczane na życzenie. Schemat podłączenia elektrycznego: rys. 11, 12 str. 583.

Oznaczenia

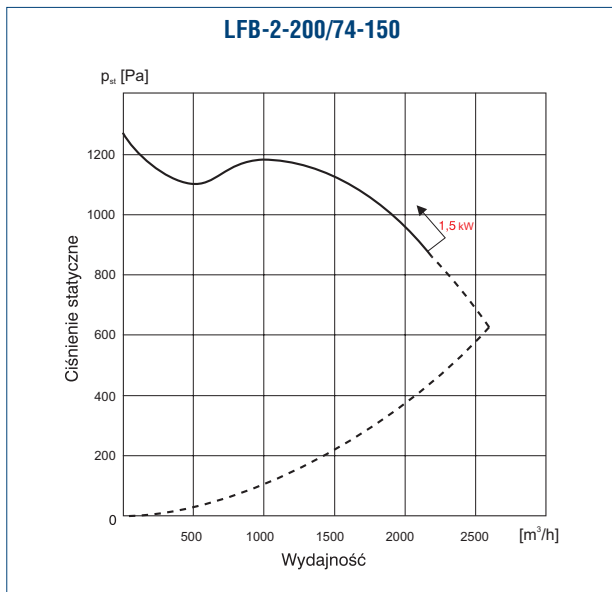
L F B - 2 - 200/74 - 150 T



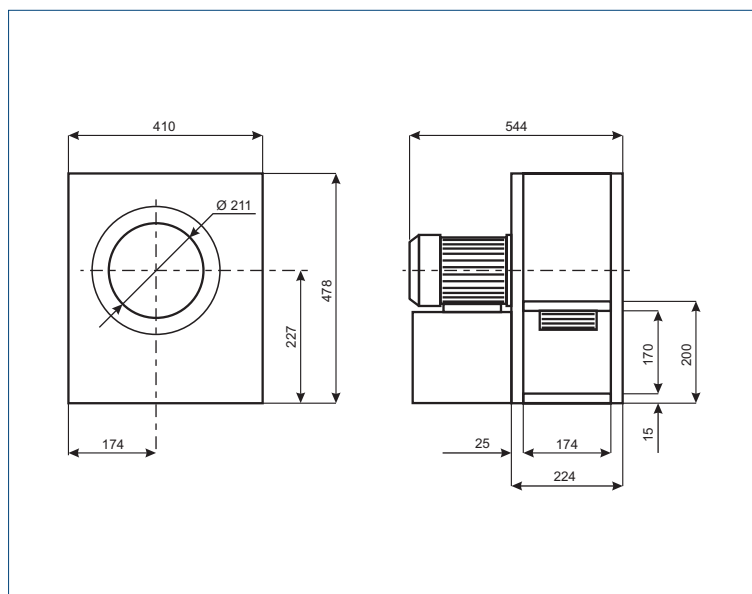
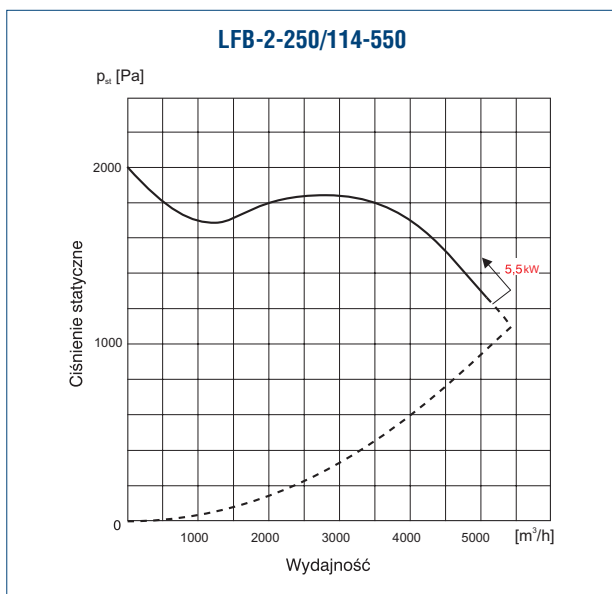
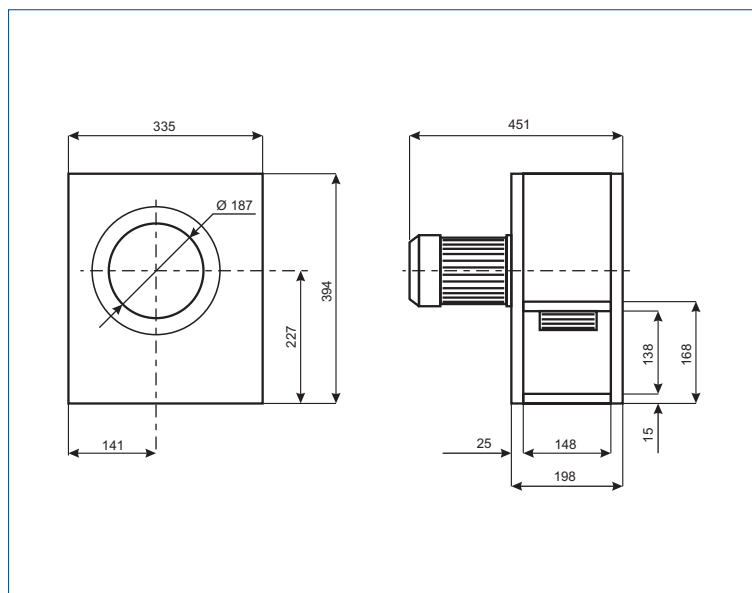
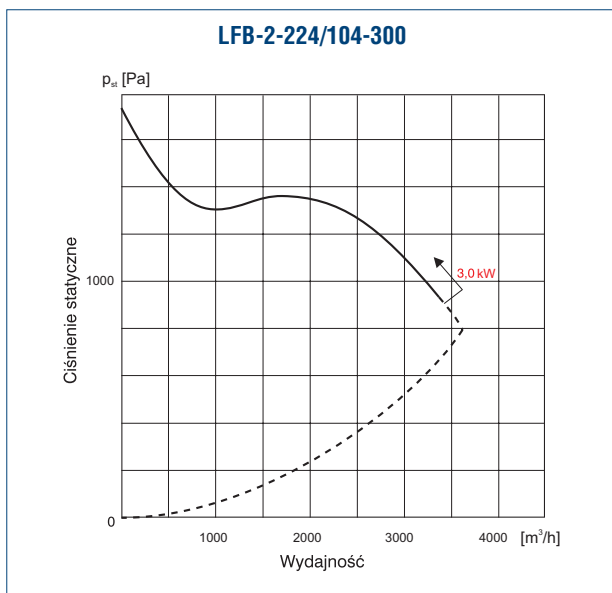
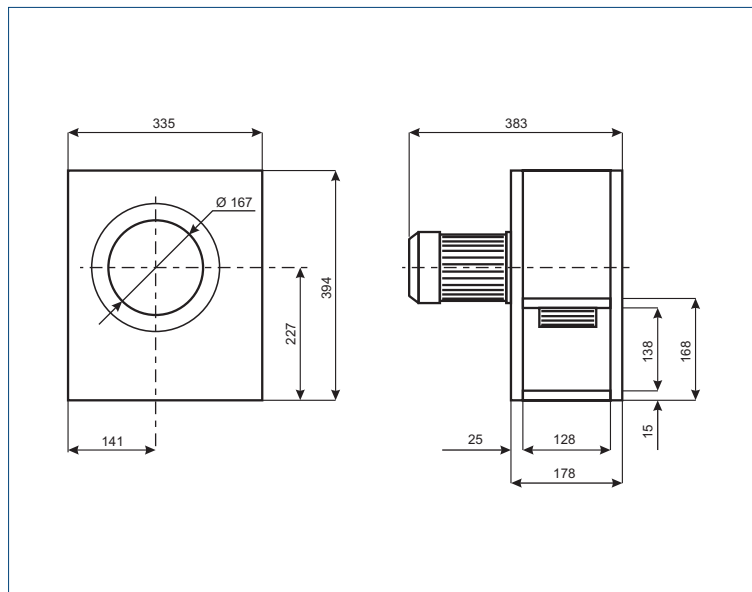
Dane techniczne

| Typ | prędkość obrotowa [obr./min] | moc silnika [kW] | natężenie znam. [A] | napięcie [V] | wydajność max. [m³/h] | poziom ciśnienia akustycznego [dB(A)] | masa [kg] | nr artykułu |
|---------------------|------------------------------|------------------|---------------------|--------------|-----------------------|---------------------------------------|-----------|-------------|
| LFB-2-200/74-150T | 2800 | 1,50 | 3,4 | 400 Y | 2200 | 89 | 15 | 45011010 |
| LFB-2-224/104-300T | 2800 | 3,00 | 6,5 | 400 Y | 3800 | 92 | 25 | 45011020 |
| LFB-2-250/114-550T | 2800 | 5,50 | 10,6 | 400Δ | 5100 | 96 | 59 | 45011030 |
| LFB-2-280/102-750T | 2800 | 7,50 | 14,0 | 400Δ | 6200 | 99 | 70 | 45011040 |
| LFB-4-280/102-075T | 1400 | 0,75 | 1,9 | 400 Y | 2500 | 86 | 19 | 45011050 |
| LFB-4-280/102-075S | 1400 | 0,75 | 5,1 | 230 | 2500 | 86 | 21 | 45011060 |
| LFB-2-315/143-1100T | 2900 | 11,00 | 22,0 | 400Δ | 6500 | 90 | 98 | 45011065 |
| LFB-4-315/143-220T | 1400 | 2,20 | 4,8 | 400 Y | 6500 | 92 | 36 | 45011070 |
| LFB-4-400/183-750T | 1400 | 7,50 | 14,4 | 400Δ | 12000 | 98 | 88 | 45011080 |

Charakterystyki pracy

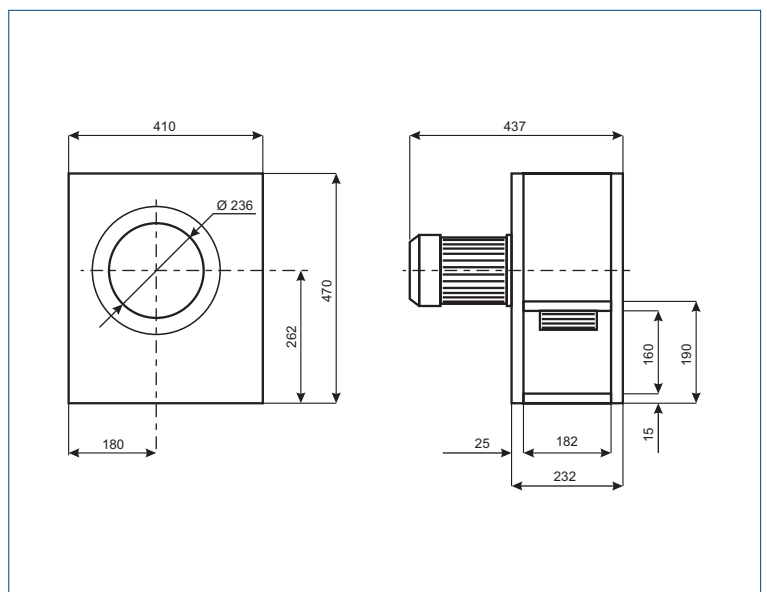
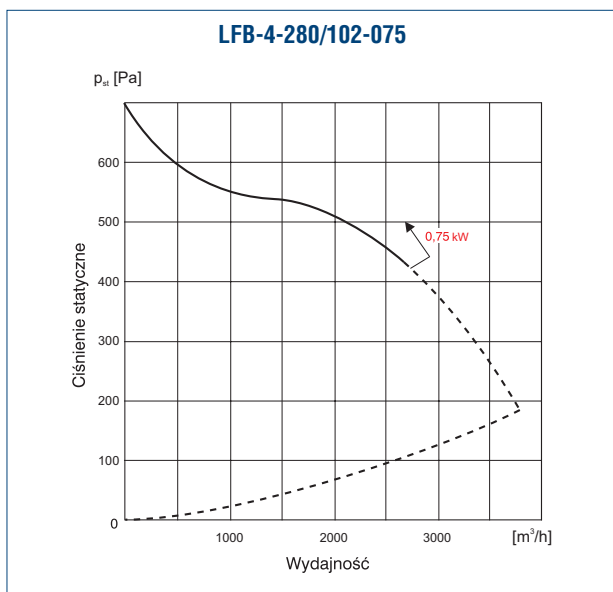
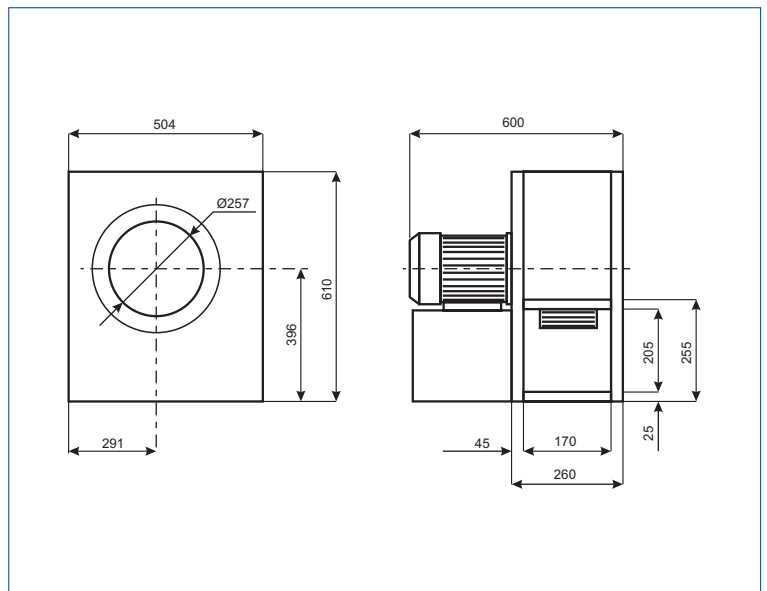
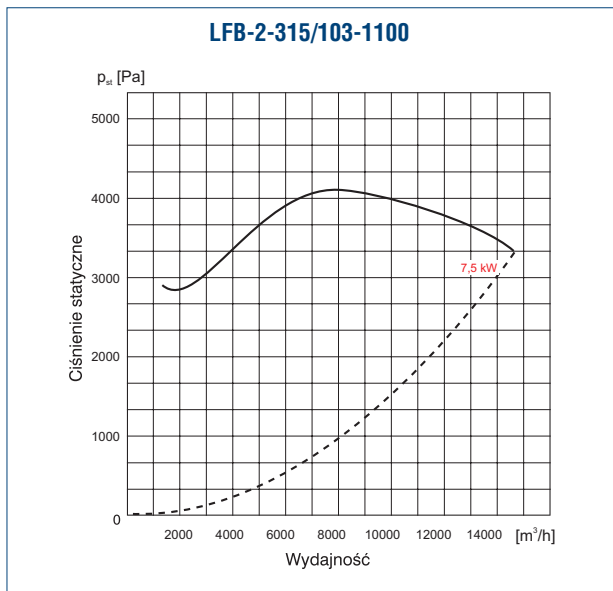
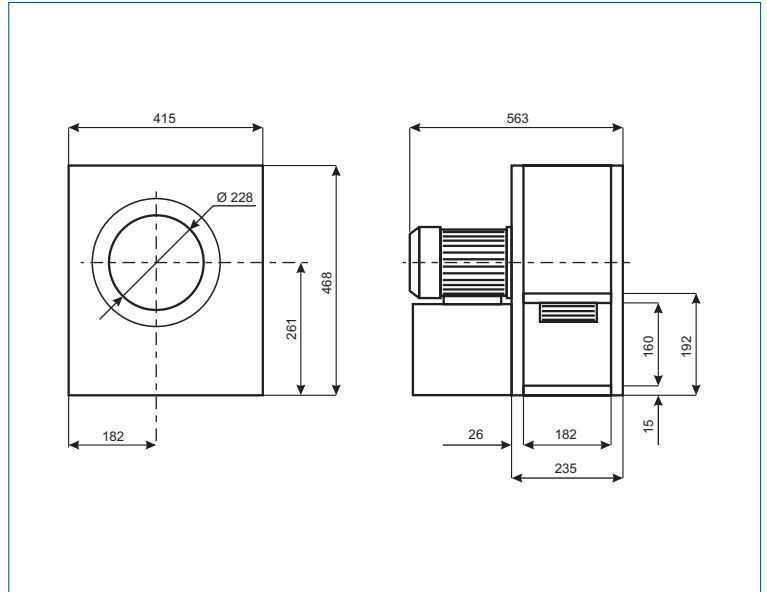
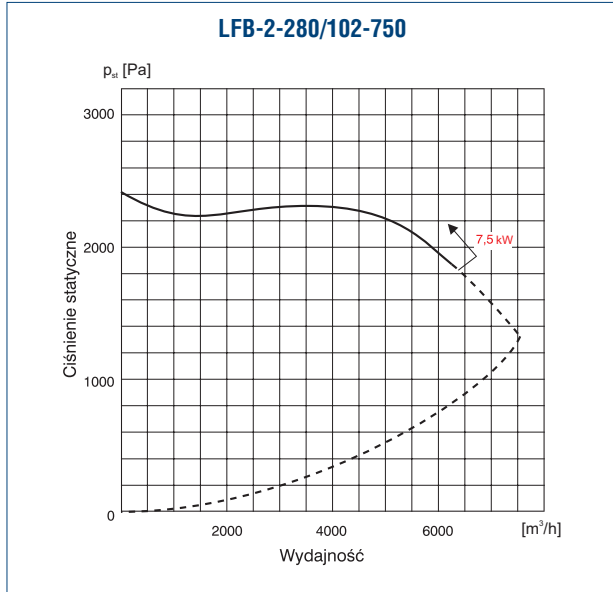


Wymiary [mm]

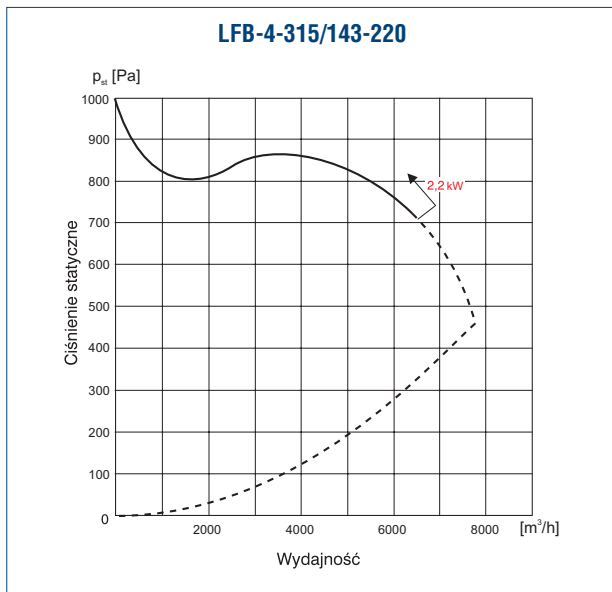


Charakterystyki pracy

Wymiary [mm]



Charakterystyki pracy



Wymiary [mm]

