

## Zastosowanie

Centrale wentylacyjne i klimatyzacyjne, chłodzenie szaf sterowniczych, modułów elektrycznych, elementów maszyn, nawiew w procesach technologicznych, etc.

## Konstrukcja

Wentylatory promieniowe, dwustronnie ssące z napędem bezpośrednim. Wirnik typu F z galwanizowanej blachy stalowej. Obudowa zgrzewana z galwanizowanej blachy stalowej.

## Silnik elektryczny

Asynchroniczny, jednofazowy 220-240V, 50Hz z kondensatorem, lub trójfazowy 230-/400V, 50Hz. Stopień ochrony IP 10, klasa izolacji B. Termiczne zabezpieczenie uzwojenia przed przeciążeniem. Silniki o wyższym stopniu ochrony oraz silniki przystosowane do bezstopniowej regulacji prędkości obrotowej mogą być dostarczone na życzenie.

## Dane techniczne

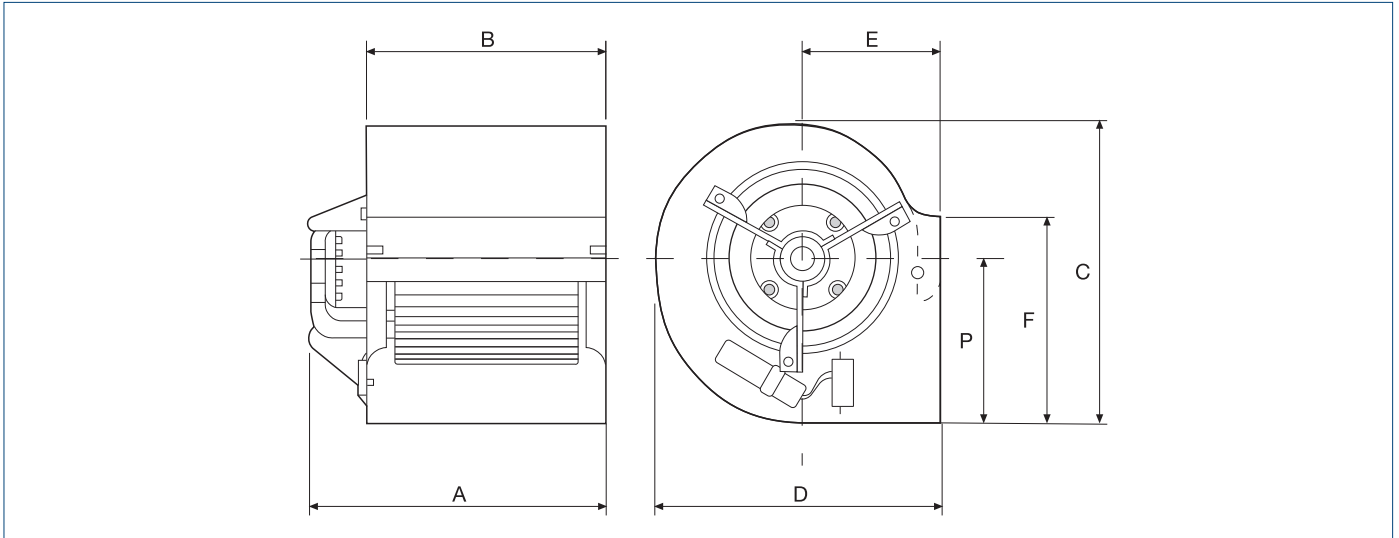
Typ	prędkość obrotowa [obr./min]	moc znam. [kW]	natężenie max. [A]	napięcie nominalne [A]	wydajność max. [m <sup>3</sup> /h]	poziom ciśnienia akustycznego [dB(A)]	masa [kg]	nr artykułu
CBM-180/180	960	0,074	1,00	230	1400	56	9	44520010-01
	1350	0,15	1,50	230	1565	59	10	44520020
CBM-240/180	900	0,12	2,10	230	2430	63	15	44520030
	920	0,25	2,50	230	2680	65	16	44520040
CBM-240/240	850	0,12	2,10	230	2500	61	16	44520050
	900	0,25	2,75	230	2900	63	17	44520060
	1350	0,37	3,80	230	2650	65	19	44520070
CBM-270/200	900	0,25	3,00	230	3480	65	18	44520080
	970	0,37	4,00	230	4000	68	19	44520090
	1300	0,37	5,00	230	3150	66	21	44520095
CBM-270/270	900	0,25	3,00	230	3550	63	20	44520100
	900	0,37	4,00	230	4500	67	21	44520110
	1400	0,55	5,90	230	3540	66	23	44520120
CBM-320/240	900	0,55	5,80	230	4700	67	28	44520130
	900	1,10	4,20	400	7000	75	28	44520140
CBM-320-320	900	0,55	5,80	230	5250	66	30	44520150
	900	1,10	4,00	400	7900	78	30	44520160
CBM-380/380	920	2,20	8,00	400	11900	76	45	44520170

## Akcesoria

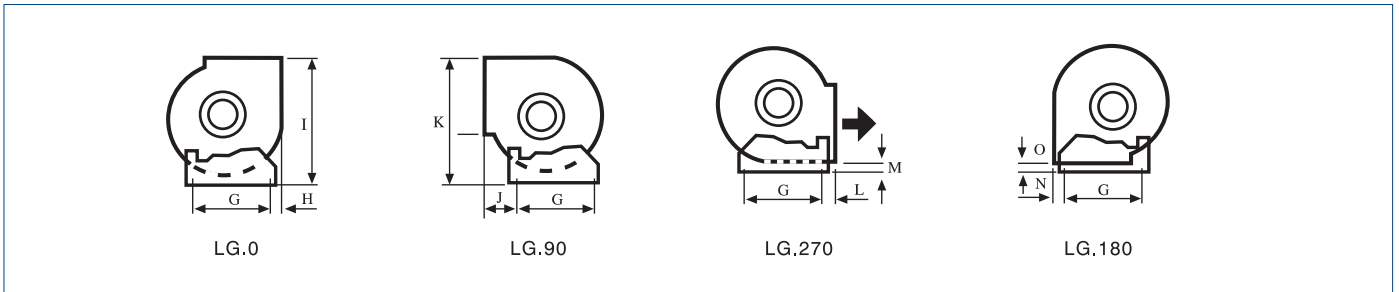


wsporniki  
montażowe  
str. 464

Wymiary [mm]

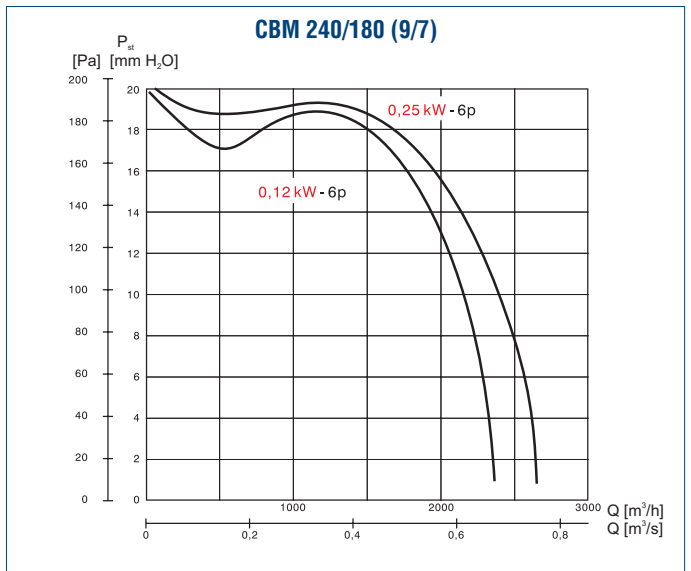
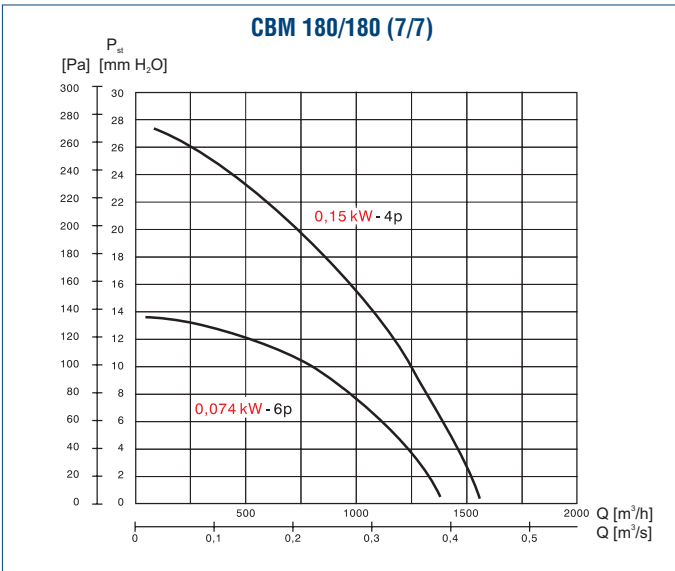


Figury



Typ	A	B	C	D	E	F	G	H	I	J	K	L	M	N	O	P
CBM-180/180	269	233	328	309	145	210	225	49	314	57	333	28	15	10	6	188
CBM-240/180	289	234	393	381	183	256	298	33	383	67	393	67	40	33	7	217
CBM-240/240	345	300	393	381	183	256	298	33	383	67	393	67	40	33	7	217
CBM-270/200	344	265	440	421	202	288	339	40	424	67	444	67	38	40	7	246
CBM-270/270	379	334	440	421	202	288	339	40	424	67	444	67	38	40	7	246
CBM-320/240	389	309	515	490	230	343	407	52	489	55	517	55	35	52	9	289
CBM-320/320	433	395	515	490	230	343	407	52	489	55	517	55	35	52	9	289
CBM-380/380	630	471	625	580	264	404	-	-	-	-	-	-	-	-	-	347

Charakterystyki pracy



## Charakterystyki pracy

