



### Zastosowanie

Wentylatory SEM-AL znajdują zastosowanie w centralach wentylacyjnych i klimatyzacyjnych, wykorzystywane są również do chłodzenia szaf sterowniczych, modułów elektrycznych, elementów maszyn, nawiewu w procesach technologicznych, do nadmuchu powietrza w kotłach C.O. etc.

### Konstrukcja

Promieniowy wentylator niskociśnieniowy o napędzie bezpośrednim, przeznaczony do wentylacji pomieszczeń o niskim stopniu zapylenia. Wirnik z łopatkami pochylonymi do przodu, zgrzewany z blachy stalowej ocynkowanej. Obudowa zgrzewana z blachy stalowej. Całość malowana na kolor czarny RAL9005. Wentylatory przystosowane są do transportu nieagresywnych i niewybuchowych gazów. Wentylatory SEM wykonane są standardowo w figurze LG z siatką ochronną na wlocie. Na indywidualne życzenie klienta urządzenie może być dostarczone (po wcześniejszym uzgodnieniu) w innym kolorze z palety RAL z puszką lub bez puszki na obudowie wentylatora, z kablem elektrycznym, z przesłoną na wlocie, z niestandardowym kołnierzem wylotowym.



### Silnik elektryczny

Asynchroniczny, jednofazowy 220–240 V, 50Hz z kondensatorem. Stopień ochrony IP 44. Klasa izolacji B. Termiczne zabezpieczenie uzwojenia przed przeciążeniem. Silniki przystosowane są do regulacji prędkości obrotowej.

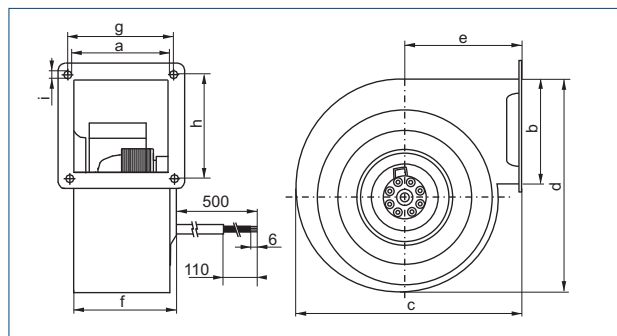
Schemat podłączenia elektrycznego: rys. 13 str. 584.

### Dane techniczne

Typ	prędkość obrotowa [obr./min]	pobór mocy max. [W]	napięcie [V]	natężenie [A]	wydajność max. [m³/h]	poziom ciśnienia akustycznego [dB(A)]	temp. pracy [°C]	masa [kg]	regulator	nr artykułu
SEM-2C-120/062	2300	75	230	0,35	270	65	75	2,0	REB-1	44527010
SEM-2C-133/062	1650	100	230	0,47	300	62	40	2,0	REB-1	44527020
SEM-2C-140/059	1350	100	230	0,48	395	58	40	3,7	REB-1	44527024
SEM-2C-146/062	1650	145	230	0,66	460	60	55	3,7	REB-1	44527030
SEM-2C-160/062	2100	260	230	1,18	600	71	40	4,0	REB-2.5	44527040
SEM-4C-160/062	1320	70	230	0,33	405	66	60	3,0	REB-1	44527050
SEM-4C-180/092	1275	160	230	0,75	950	67	40	6,5	REB-1	44527070
SEM-2C-180/052	1950	400	230	1,75	760	73	40	8,0	REB-2.5	44527080

### Wymiary [mm]

Typ	a	b	c	d	e	f	g	h	i
SEM-2C-120/062	77	69	175	180	88	99	94	82	6
SEM-2C-133/062	77	69	175	180	88	101	94	82	6
SEM-2C-140/059	98	94	224	244	103	98	115	105	7
SEM-2C-146/062	96	94	224	244	103	98	115	105	7
SEM-2C-160/062	96	94	224	244	103	98	115	105	7
SEM-2C-180/052	86	110	261	281	120	92	110	120	7
SEM-4C-160/062	96	94	224	244	103	98	115	105	7
SEM-4C-180/092	130	135	295	362	135	100	163	168	7



Charakterystyki pracy

