

## Zastosowanie

Seria wentylatorów ILHT może być stosowana do wyciągania gorącego dymu powstałego w czasie pożaru. Odporność na temperaturę 400°C/2h (certyfikat CTIGM 02A047). Mogą być również stosowane do pracy ciągłej w systemach wentylacyjnych o temperaturze do +70°C. Doskonale spełniają swoją rolę w wentylacji kuchni przemysłowych, parkingów i budynków użyteczności publicznej.

## Konstrukcja

Wentylatory promieniowe z napędem bezpośrednim mające silnik zamontowany poza przepływem powietrza. Wentylatory charakteryzują się możliwością przekładania paneli wlotowego i wylotowego dzięki czemu wentylator można łatwo dostosować do wymogów instalacji. Wentylatory można zamontować w dowolnej pozycji (może być również zamontowany na zewnątrz budynku). Obudowa z galwanizowanej blachy stalowej. Wirnik stalowy galwanizowany, z łopatkami pochylonymi do tyłu, dynamicznie wyważony.

Na życzenie dostępna wersja z izolacją akustyczną - włókno szklane 25 mm.

## Silnik elektryczny

Indukcyjne silniki jednofazowe 230V, 50Hz lub trójfazowe jednobiegowe 230/400V, 50Hz. Silniki trójfazowe mogą być wykonane w wersji dwubiegowej. Klasa izolacji F, stopień ochrony IP 55.

## Dane techniczne

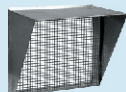
Typ	prędkość obrotowa [obr./min]	pierwszy bieg		prędkość obrotowa [obr./min]	drugi bieg		wydajność max. [m³/h]	poziom ciśnienia akustycznego* [dB(A)]	nr artykułu
		moc [W]	natężenie [A]		moc [W]	natężenie [A]			
Silniki jednobiegowe czterobiegowe									
ILHT/4-035	1415	0,55	1,4				3500	56	41021010
ILHT/4-050	1415	0,75	1,7				5000	59	41021020
ILHT/4-060	1420	1,50	3,2				7000	62	41021030
ILHT/4-065	1430	2,20	4,6				10000	64	41021040
Silniki jednobiegowe sześciobiegowe									
ILHT/6-035	940	0,25	1,1				2333	50	41021050
ILHT/6-050	940	0,25	1,1				3333	51	41021060
ILHT/6-060	940	0,37	1,2				4667	53	41021070
ILHT/6-065	930	0,75	2,0				6667	56	41021070
ILHT/6-085	950	1,10	2,8				8400	58	41021090
ILHT/6-110	940	2,20	5,4				12500	60	41021100
ILHT/6-140	960	3,00	6,8				15000	63	41021110
ILHT/6-190	955	5,50	12,2				19000	64	41021120
Silniki jednobiegowe ośmiobiegowe									
ILHT/8-065	700	0,37	1,4				5000	49	41021160
ILHT/8-085	700	0,55	1,9				6300	52	41021170
ILHT/8-110	700	1,10	3,4				9375	54	41021180
ILHT/8-140	695	1,50	4,0				11250	57	41021190
ILHT/8-190	720	3,00	7,2				14250	58	41021200

\* 6 m od wylotu wentylatora

## Akcesoria



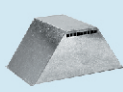
Podstawa  
str. 255



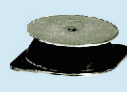
Osłona  
str. 255



Złącze przeciwdrganiowe  
str. 255



Pokrywa silnika  
str. 256



Wibroizolatory  
str. 256

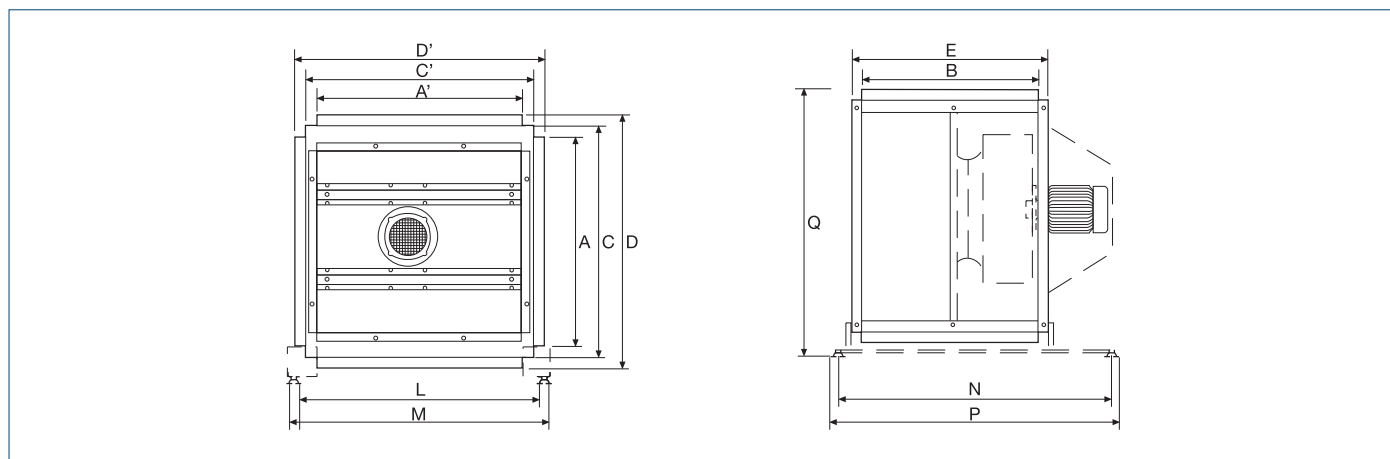
## Dane techniczne

Typ	pierwszy bieg			drugi bieg			wydajność max. [m <sup>3</sup> /h]	poziom ciśnienia akustycznego* [dB(A)]	nr artykułu
	prędkość obrotowa [obr./min]	moc [W]	natężenie [A]	prędkość obrotowa [obr./min]	moc [W]	natężenie [A]			
Silnik dwubiegowy 4/6 biegunów									
ILHT/4/6-050	1415	0,75	2,0	940	0,25	1,3	5000	59	
ILHT/4/6-060	1420	1,50	3,7	940	0,37	1,7	7000	62	
ILHT/4/6-065	1445	3,00	6,8	975	1,00	4,1	10000	64	41021210
Silnik dwubiegowy 4/8 biegunów									
ILHT/4/8-035	1360	0,60	1,9	690	0,15	0,9	3500	56	41021220
ILHT/4/8-050	1380	0,80	2,0	690	0,20	1,0	5000	59	41021230
ILHT/4/8-060	1390	1,60	4,1	700	0,40	1,8	7000	62	41021240
ILHT/4/8-065	1415	2,80	6,1	715	0,70	2,4	10000	64	41021250
Silnik dwubiegowy 6/8 biegunów									
ILHT/6/8-035	940	0,55	2,1	700	0,14	1,2	2333	50	41021260
ILHT/6/8-050	940	0,55	2,1	700	0,14	1,2	3333	51	41021270
ILHT/6/8-060	930	0,55	2,1	690	0,14	1,2	4667	53	41021280
ILHT/6/8-065	950	1,10	3,6	720	0,55	2,5	6667	56	41021290
ILHT/6/8-085	965	1,10	3,6	720	0,55	2,5	8400	58	41021300
ILHT/6/8-110	985	3,00	8,0	725	0,75	3,8	12500	60	41021310
ILHT/6/8-140	960	4,00	11,3	695	1,10	4,8	15000	63	
Silnik dwubiegowy 6/12 biegunów									
ILHT/6/12-110	950	4,00	12,6	470	1,00	5,1	12500	60	41021130
ILHT/6/12-140	950	4,00	12,6	470	1,00	5,1	15000	63	41021140
ILHT/6/12-190	975	5,50	14,1	480	1,10	5,4	19000	64	41021150

\* 6 m od wylotu wentylatora

## Wymiary [mm]

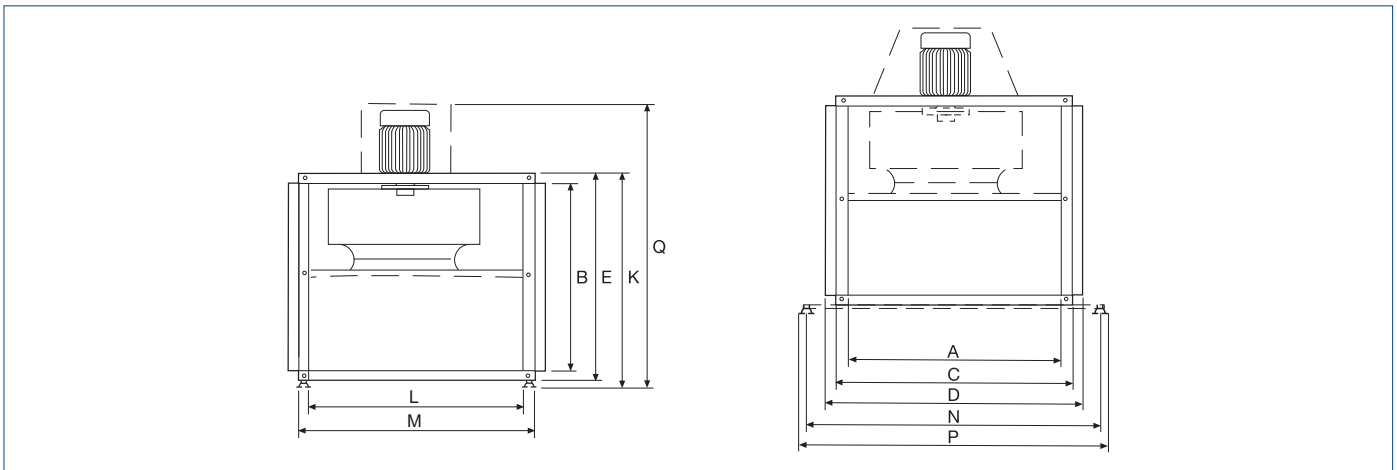
Wymiary przy montażu z poziomym wałem napędowym.



Typ	A	B	C	D	E	L	M	N	P	Q	Masa [kg]
35	700	600	780	850	675	727	927	1038	1122	928	70
50	700	600	780	850	675	727	927	1038	1122	928	90
60	800	700	880	950	775	827	1027	1182	1266	1028	110
65	800	700	880	950	775	827	1027	1182	1266	1028	135
85	900	800	1015	1085	875	962	1162	1330	1414	1175	145
110	900	800	1015	1085	875	962	1162	1330	1414	1175	160
140	1000	900	1115	1185	975	1062	1262	1430	1514	1275	175
190	1100	1000	1215	1315	1075	1162	1362	1530	1614	1375	210

## Wymiary [mm]

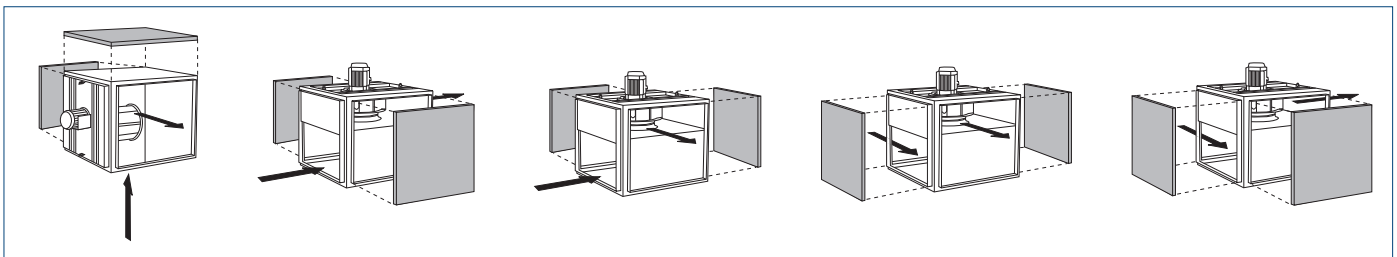
Wymiary przy montażu z pionowym wałem napędowym.



Typ	A	B	C	D	E	K	L	M	N	P	Q	Masa [kg]
35	700	600	780	850	675	722	587	787	1038	1122	928	70
50	700	600	780	850	675	722	587	787	1038	1122	928	90
60	800	700	880	950	775	822	687	887	1182	1266	1028	110
65	800	700	880	950	775	822	687	887	1182	1266	1028	135
85	900	800	1015	1085	875	934	822	1022	1330	1414	1175	145
110	900	800	1015	1085	875	934	822	1022	1330	1414	1175	160
140	1000	900	1115	1185	975	1034	922	1122	1430	1514	1275	175
190	1100	1000	1215	1315	1075	1134	1022	1222	1530	1614	1375	210

## Opcje instalacji

W wentylatorach serii ILHT można dowolnie konfigurować wlot i wylot wentylatora dzięki zmienianiu pozycji paneli obudowy. Możliwe ustawienia paneli przedstawia poniższy rysunek.

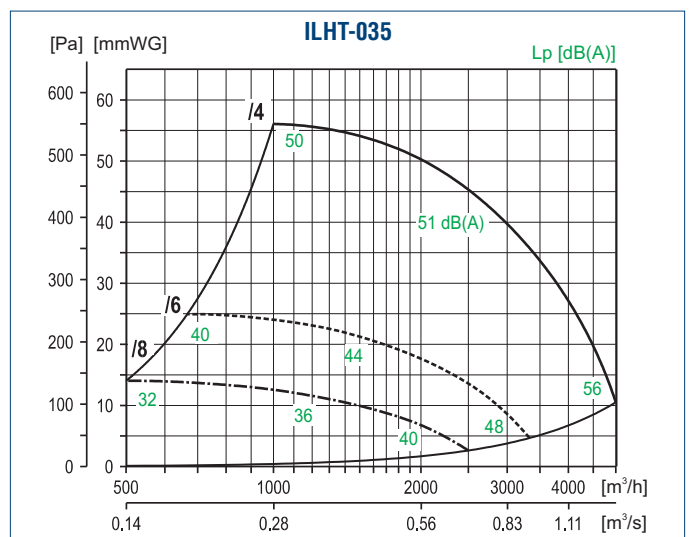
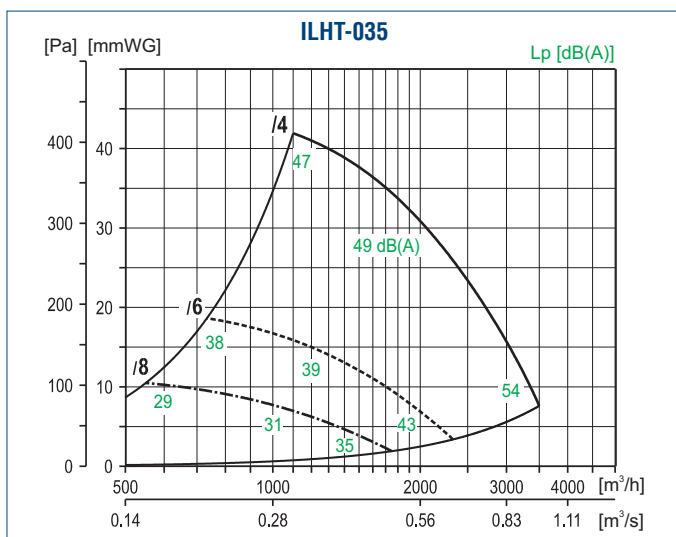


## Charakterystyki pracy

Q = wydajność wentylatora [m³/h] i [m³/s]

Pe = ciśnienie statyczne [Pa] i [mmWG]

Dane zgodne z: UNE 100-212-89, BS 848, AMCA 210-85 i ASHRAE 51-1985



## Charakterystyki pracy

