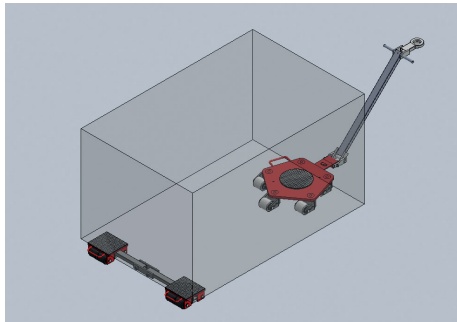
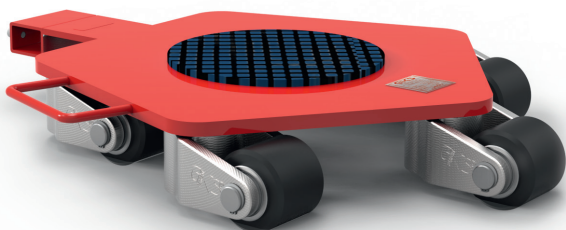




Podwozia obrotowe ►► obciążenie 4 tony lub 6 ton



- Podwozia obrotowe RL mogą być używane w zestawie z podwoziami typu L, TL i F posiadającymi taką samą wysokość załadowniczą



RL4



RL6

dane techniczne	RL4	RL6
numer wyrobu	10240	13439
ilość i wielkość rolek	5 à 85 x 85 mm	5 à 85 x 85 mm
wysokość załadownicza	110 mm	118 mm
średnica gumy antypoślizgowej Ø	250 mm	250 mm
wymiary zewnętrzne (L x W x H)	760 x 560 x 110 mm	760 x 560 x 118 mm
waga	50 kg	60 kg
max. nośność	40 kN (4 t)	60 kN (6 t)