

Zastosowanie

Wentylatory promieniowe ELF produkowane są zgodnie z międzynarodowym standardem ISO 9001 oraz zgodnie z normą o systemie zapewnienia jakości w przypadku produkcji wyrobów przeznaczonych do użycia w przestrzeniach zagrożonych wybuchem - PN-EN 13980. Odpowiadają wymaganiom Dyrektywy ATEX 94/9/EC, zaprojektowane do użytku w strefach zagrożenia wybuchem poza kopalniami i wyrobiskami górniczymi. Spełniają wymogi grupy II kategorii 2G/3G - strefa 1 i/lub 2. Przeznaczone są do montażu wewnątrz, w instalacji (tj. kanały na wlocie i/lub wylocie z wentylatora). Temperatura transportowanego medium nie może przekraczać 60°C, gdzie otoczenie silnika elektrycznego nie może przekraczać -20°C do +40°C.

Konstrukcja

Obudowy wentylatorów ELF standardowo są spawane z blachy stalowej (dla wersji SSI stal nierdzewna), malowane farbą proszkową poliestrową. Standardowo wykonane w figurze LG 90, na życzenie klienta istnieje możliwość zamówienia wentylatora w innej figurze LG (figury RD wymagają dodatkowych uzgodnień). Podstawa stalowa spawana wyposażona w zacisk uziemienia - standardowo dla modeli od wielkości 160, dla wielkości od 97 do 146 podstawa dostępna na życzenie. W konstrukcji zastosowano elementy wykonane z blachy mosiężnej minimalizujące ryzyko zaiskrzenia. Wirniki z łopatkami zagiętymi typu F są spawane/zgrzewane z blachy stalowej (dla wersji SSI stal nierdzewna), wyważane są dynamicznie wg ISO1940 w klasie dokładności G2.5.

Silnik elektryczny

Wentylatory ELF wyposażane są w silniki indukcyjne elektryczne trójfazowe 230/400V lub 400V 50Hz przystosowane do pracy w strefach zagrożonych wybuchem. Silniki o innej klasie temperaturowej, różne formy zabezpieczenia budowy (np. nA, d, de itp.) dostarczane na specjalne życzenie. Silniki wyposażone są w czujniki pozystorowe PTC - które należy podłączyć do układu zabezpieczenia - specyfikowane przez instalatora/klienta.

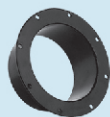
UWAGA

Instalator i użytkownik urządzenia jest zobowiązany przestrzegać wymagań określonych w dyrektywie 99/92/EC (tzw. "ATEX USERS") (89/391 /EWG) w zakresie zapewnienia minimalnych wymagań dotyczących bezpieczeństwa i ochrony zdrowia personelu w strefach zagrożonych wybuchem. Zalecamy również stosowanie osłon na otwór wlotowy i wylotowy wentylatora, układów monitorowania wibracji i temperatury oraz wibroizolatorów dla urządzeń wszystkich kategorii.

Dane techniczne

| Typ | moc silnika [kW] | wydajność max. [m³/h] | spręż. max. [Pa] | prąd znam. przy 400 V [A] | obroty znam. [1/min] | czas t _e (1) [s] | masa [kg] | krotność prądu rozruch. [Ia/I _n] | nr artykułu |
|---|---------------------|--------------------------|---------------------|------------------------------|-------------------------|--------------------------------|--------------|---|-------------|
| Silnik: 400V 50Hz II 2G EExe II T3 IP55 | | | | | | | | | |
| ELF-2-108II2GcT3IP5X | 0,09 | 390 | 320 | 0,33 | 2800 | 50 | 5 | 3,7 | 45517000 |
| ELF-4-108II2GcT3IP5X | 0,06 | 200 | 80 | 0,27 | 1400 | 80 | 5 | 3,25 | 45517005 |
| ELF-2-120II2GcT3IP5X | 0,12 | 560 | 410 | 0,47 | 2810 | 40 | 6 | 3,9 | 45517010 |
| ELF-4-120II2GcT3IP5X | 0,06 | 280 | 105 | 0,27 | 1400 | 80 | 6 | 3,25 | 45517015 |
| ELF-2-133II2GcT3IP5X | 0,18/0,25 | 700/900 | 550 | 0,50/0,70 | 2710/2770 | 39,5/25,8 | 7,8/8,6 | 4,00/4,40 | 45517020/22 |
| ELF-4-133II2GcT3IP5X | 0,06 | 420 | 145 | 0,27 | 1400 | 80 | 6,9 | 3,25 | 45517025 |
| ELF-2-146II2GcT3IP5X | 0,25/0,37 | 800/1100 | 720 | 0,70/1,0 | 2770/2680 | 25,8/18,2 | 8,5/10,5 | 4,40/4,00 | 45517030/32 |
| ELF-4-146II2GcT3IP5X | 0,06 | 530 | 400 | 0,27 | 1400 | 80 | 8 | 3,25 | 45517035 |
| ELF-2-160II2GcT3IP5X | 0,37/0,55 | 850/1450 | 870 | 1,00/1,40 | 2680/2720 | 18,2/12,0 | | 2,04,0 | 45517040/42 |
| ELF-4-160II2GcT3IP5X | 0,12 | 680 | 220 | 0,5 | 1380 | 50,3 | 9 | 3,4 | 45517045 |
| ELF-2-180II2GcT3IP5X | 0,75 | 1800 | 1050 | 1,8 | 2760 | 10,5 | 16 | 4,7 | 45517050 |
| ELF-4-180II2GcT3IP5X | 0,25 | 950 | 260 | 0,8 | 1350 | 41,7 | 13 | 3,7 | 45517055 |

Akcesoria



króciec prosty
str. 504



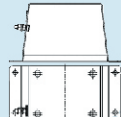
króciec prosty z kołnierzem
str. 504



króciec wylotowy - redukcja
str. 505



wibroizolator
str. 463



podstawa pod silnik
str. 505

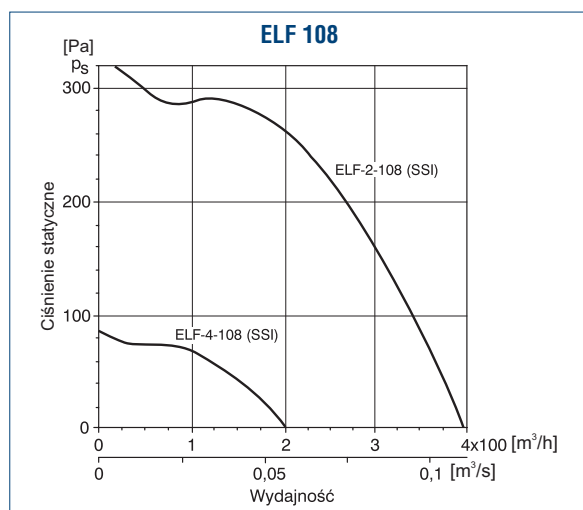
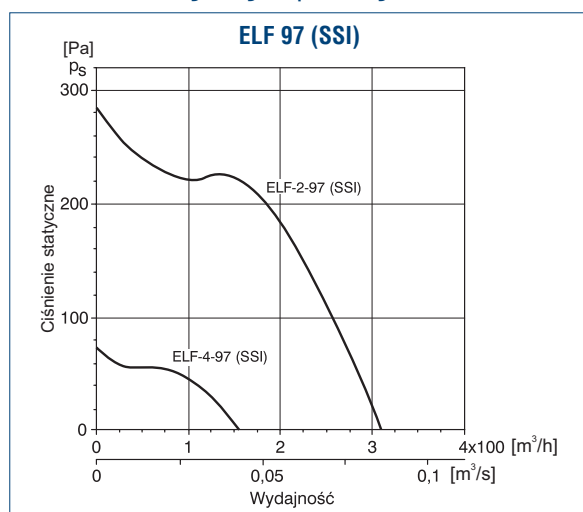


osłona wylotu
str. 505

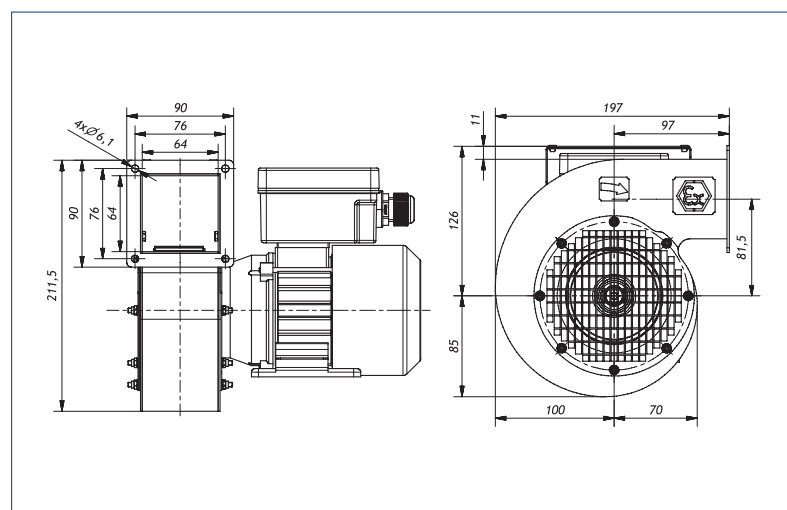
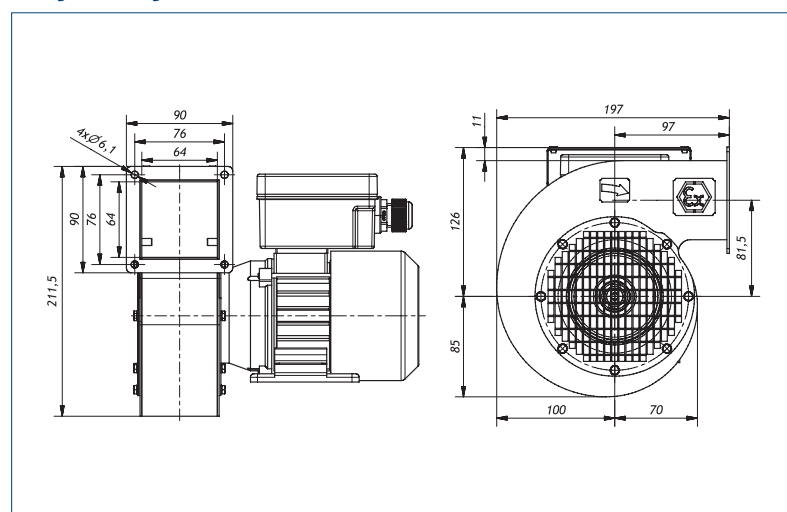
Dane techniczne

| Typ | moc silnika [kW] | wydajność max. [m ³ /h] | spręż. max. [Pa] | prąd znam. przy 400 V [A] | obroty znam. [1/min] | czas t _e (1) [s] | masa [kg] | krotność prądu rozruch. [I _a /I _n] | nr artykułu |
|---|---------------------|---------------------------------------|---------------------|------------------------------|-------------------------|--------------------------------|--------------|--|-------------|
| Silnik: 400V 50Hz II 2G EExe II T3 IP55 | | | | | | | | | |
| ELF-2-200 II 2G c T3 IP5X | 1,5 | 2350 | 1300 | 3,5 | 2850 | 10 | 33 | 6 | 45517060 |
| ELF-4-200 II 2G c T3 IP5X | 0,37 | 1400 | 400 | 1,3 | 1350 | 20,4 | 28 | 3,6 | 45517065 |
| ELF-2-225 II 2G c T3 IP5X | 2,4 | 3500 | 1600 | 4,8 | 2905 | 6 | 55 | 8,3 | 45517070 |
| ELF-4-225 II 2G c T3 IP5X | 0,55 | 2100 | 400 | 1,6 | 1370 | 16,5 | 39 | 3,4 | 45517075 |
| ELF-2-250 II 2G c T3 IP5X | 5,5 | 6100 | 1750 | 10,4 | 2915 | 9 | 95 | 7,1 | 45517085 |
| ELF-4-250 II 2G c T3 IP5X | 0,75 | 3300 | 470 | 2,1 | 1370 | 20 | 50 | 4,6 | 45517090 |
| ELF-4-315II2GcT3IP5X | 3 | 6700 | 750 | 6,9 | 1415 | 9 | 115 | 5,75 | 45517090 |
| ELF-6-315II2GcT3IP5X | 0,75 | 4400 | 350 | 2,1 | 915 | 32 | 65 | 3,7 | 45517092 |
| ELF-4-400 II 2G c T3 IP5X | 7,5 | 11600 | 1200 | 14,6 | 1450 | 50 | 140 | 7 | 45517095 |
| ELF-6-400 II 2G c T3 IP5X | 2,2 | 800 | 2080 | 5,1 | 960 | 19 | 102 | 5,9 | 45517097 |
| ELF-6-450 II 2G c T3 IP5X | 5,5 | 14500 | 6,4 | 11,6 | 950 | 8 | 155 | 6,4 | 45517098 |
| Wersja ze stali nierdzewnej ALSI304 (1.4301) | | | | | | | | | |
| ELF-2-108(97) II 2GcT3IP5XSSI | 0,09 | 305 | 280 | 0,33 | 2800 | 50 | 5 | 3,7 | 45517100 |
| ELF-4-108(97) II 2GcT3IP5XSSI | 0,06 | 155 | 70 | 0,27 | 1400 | 80 | 5 | 3,25 | 45517110 |
| ELF-2-120 II 2GcT3IP5XSSI | 0,12 | 560 | 410 | 0,47 | 2810 | 40 | 6 | 3,9 | 45517120 |
| ELF-4-120 II 2GcT3IP5XSSI | 0,06 | 280 | 105 | 0,27 | 1400 | 80 | 6 | 3,25 | 45517130 |
| ELF-2-160 II 2GcT3IP5XSSI | 0,37/0,55 | 850/1450 | 870 | 1,00/1,40 | 2680/2720 | 18,2/12,0 | | 4,00/4,40 | 45517140/42 |
| ELF-4-160 II 2GcT3IP5XSSI | 0,12 | 680 | 220 | 0,47 | 1380 | 50,3 | 9 | 3,4 | 45517150 |
| ELF-2-180 II 2GcT3IP5XSSI | 0,75 | 1800 | 1050 | 1,8 | 2760 | 10,5 | 16 | 4,7 | 45517160 |
| ELF-4-180 II 2GcT3IP5XSSI | 0,25 | 950 | 260 | 0,8 | 1350 | 41,7 | 13 | 3,7 | 45517170 |

Charakterystyki pracy

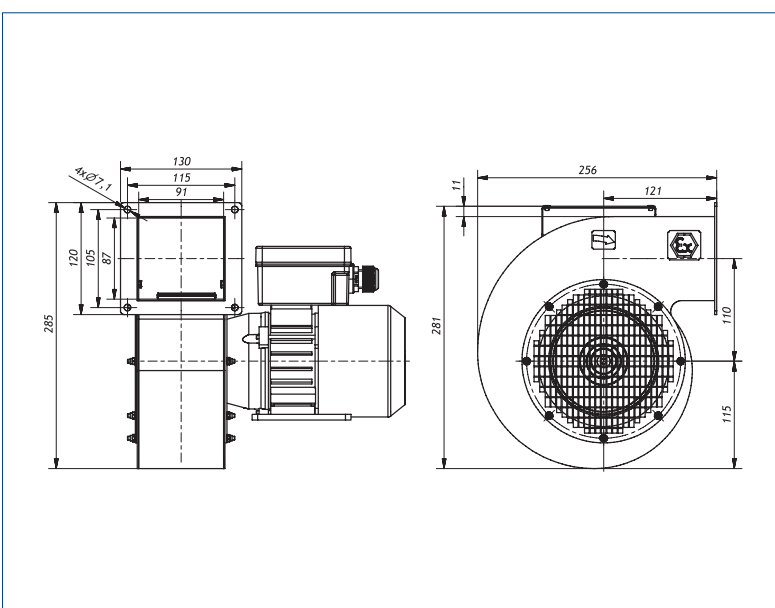
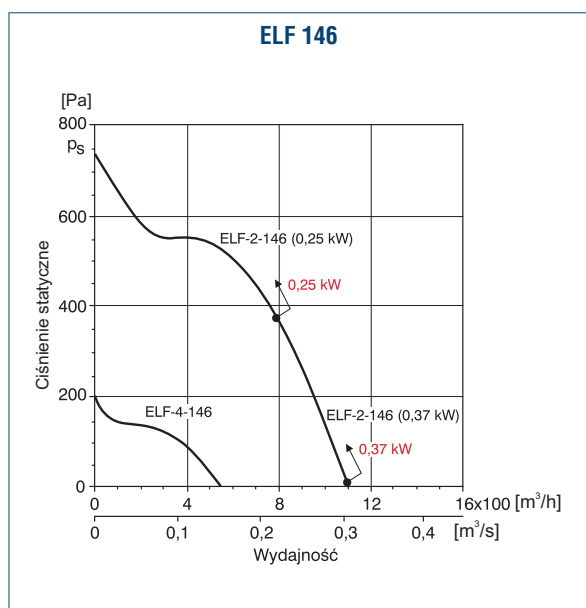
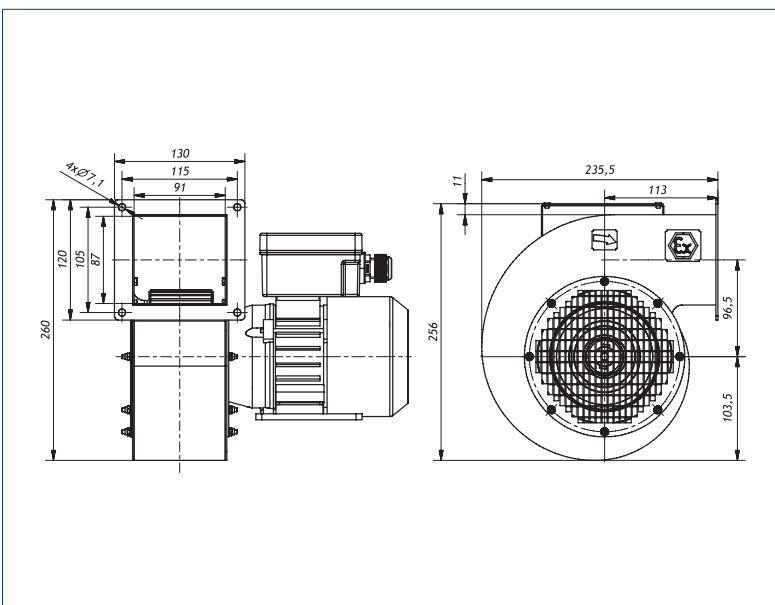
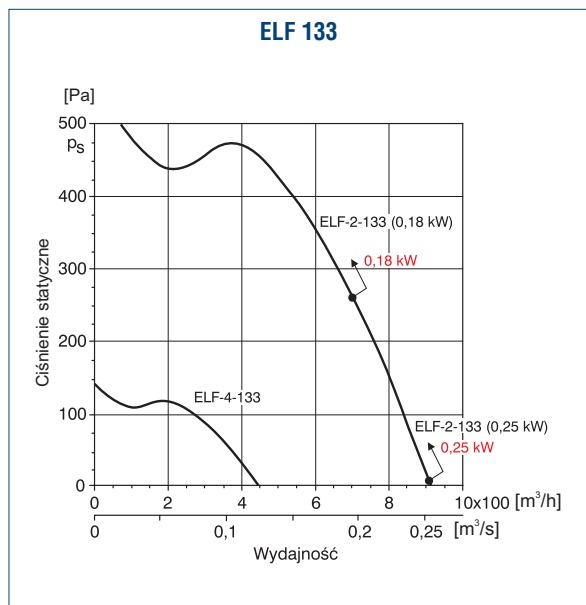
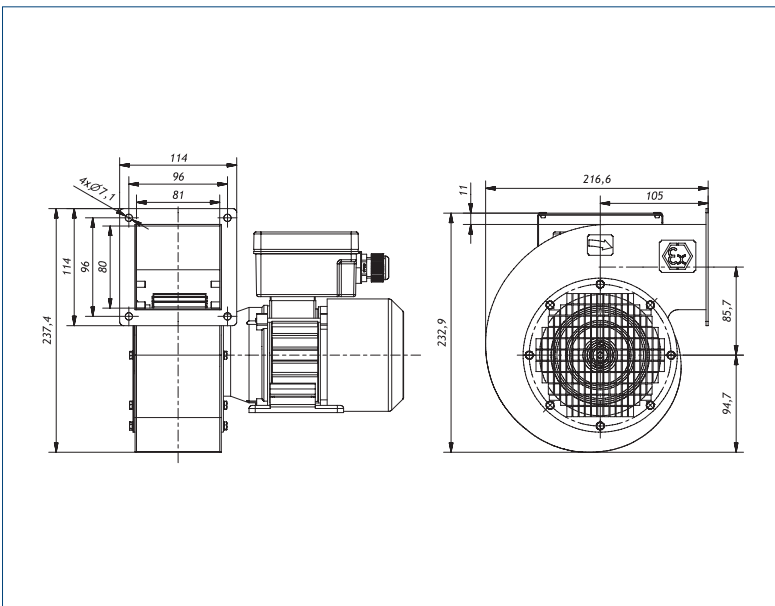
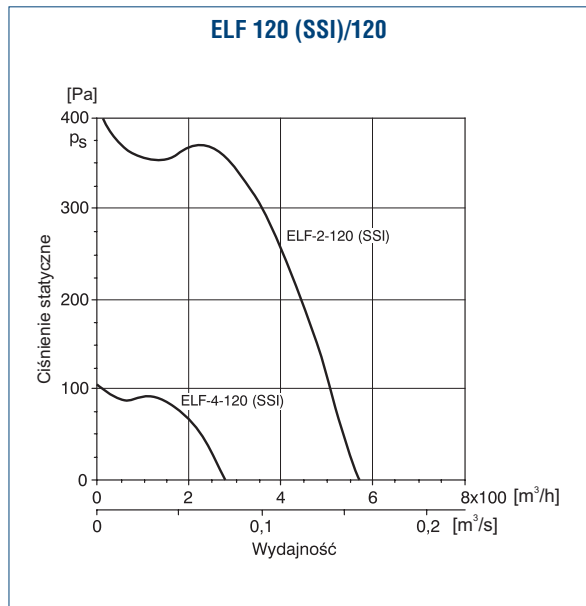


Wymiary [mm]



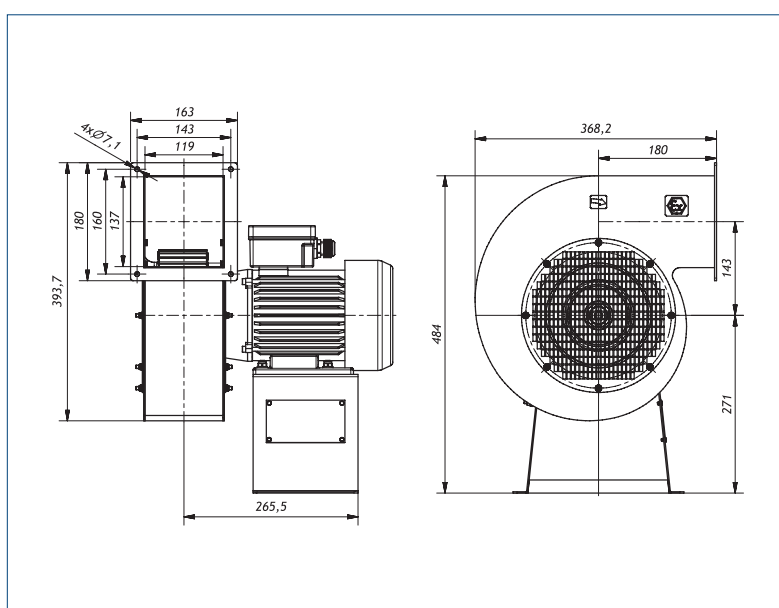
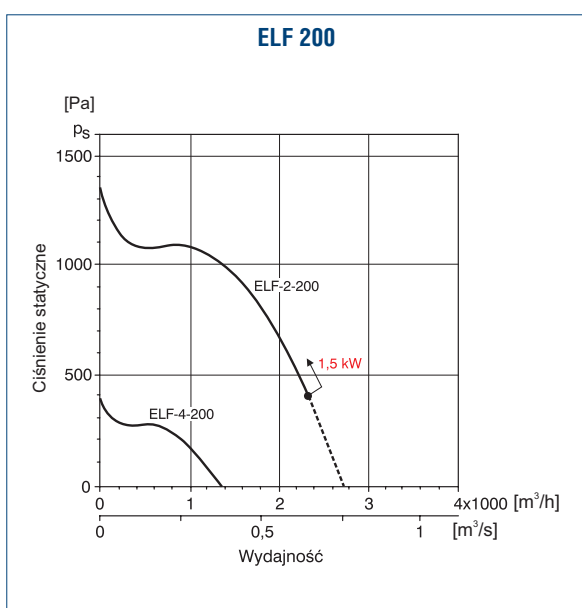
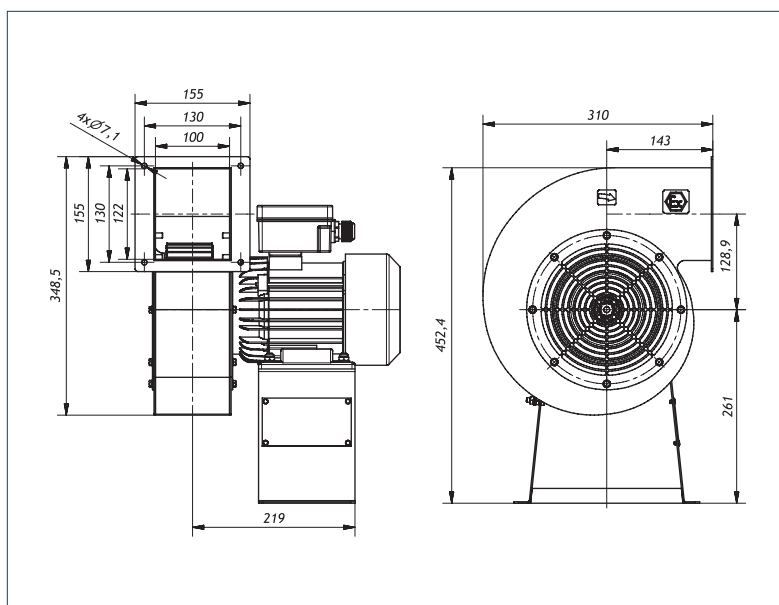
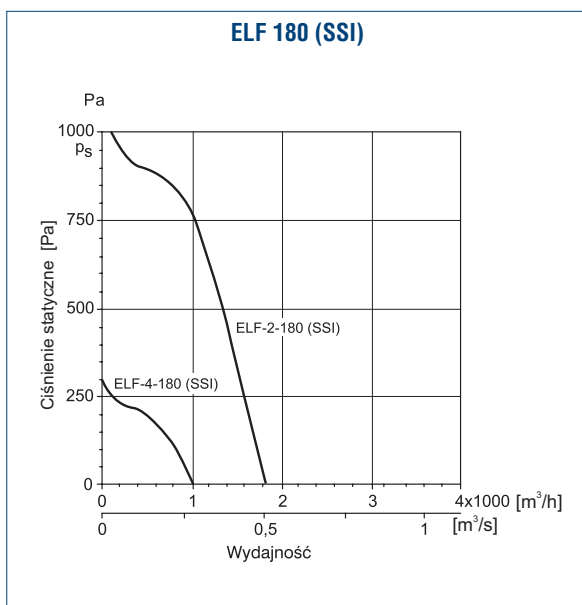
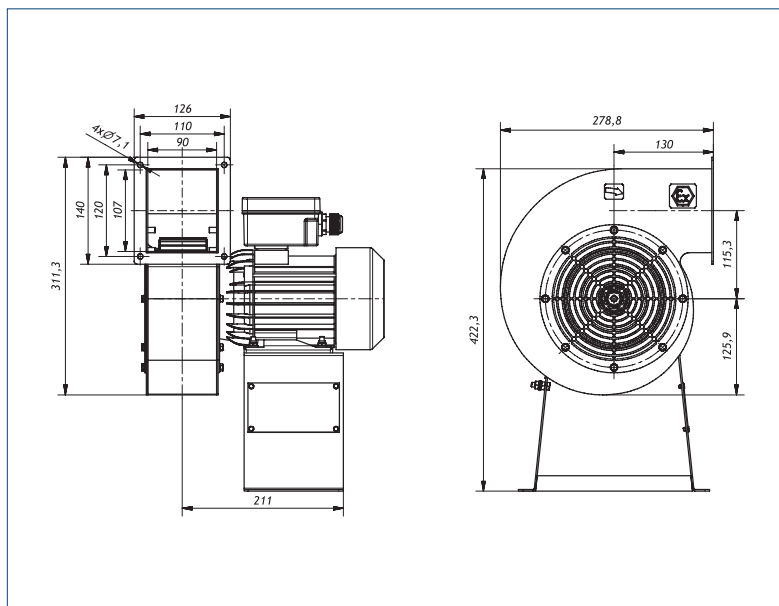
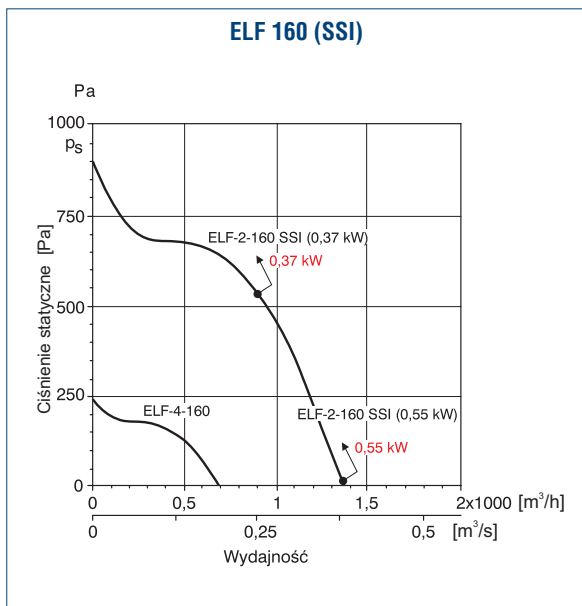
Charakterystyki pracy

Wymiary [mm]



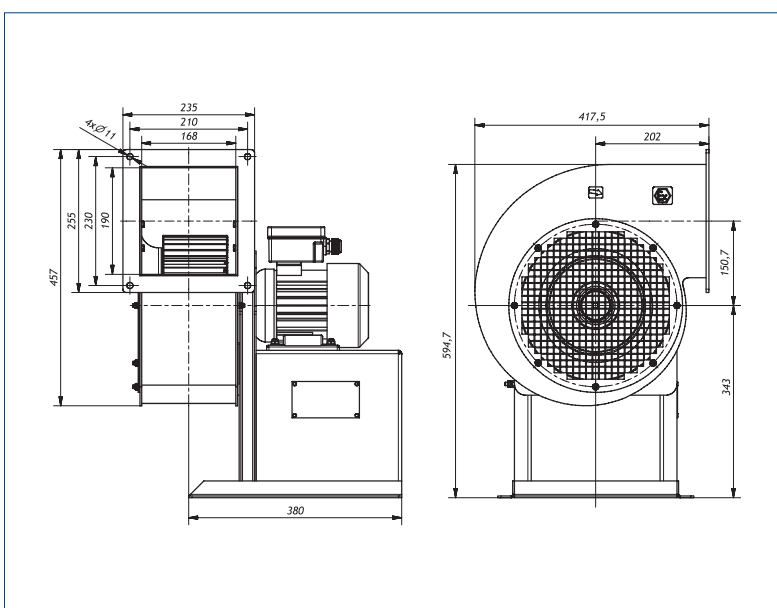
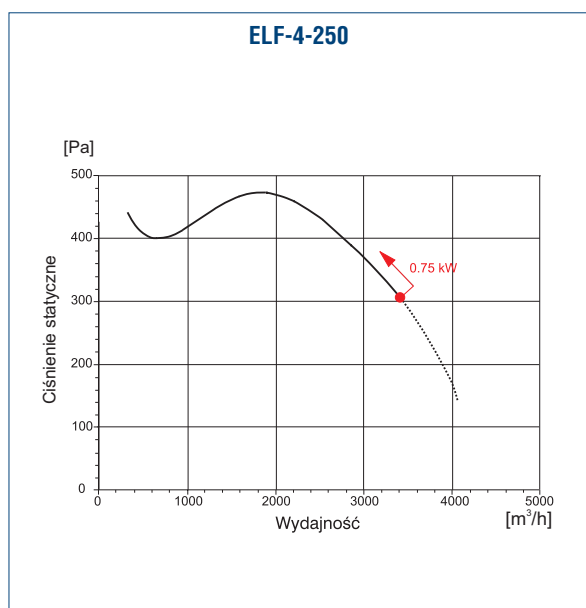
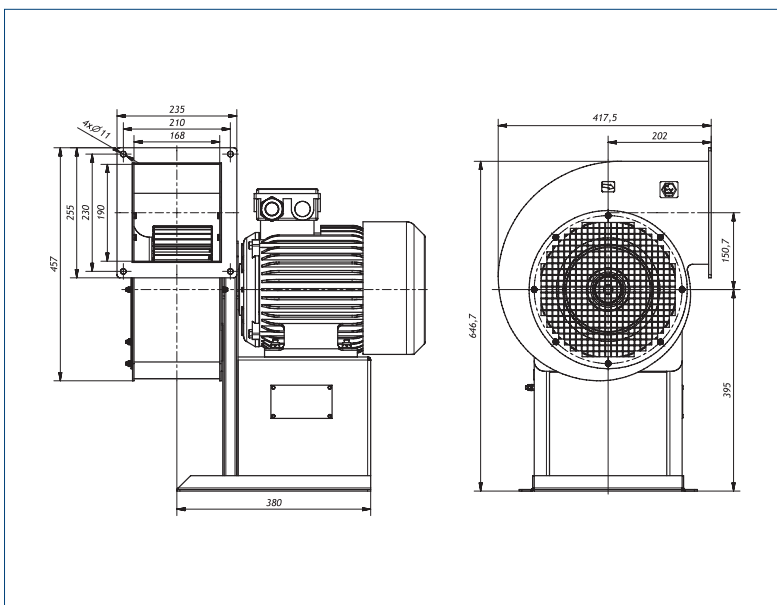
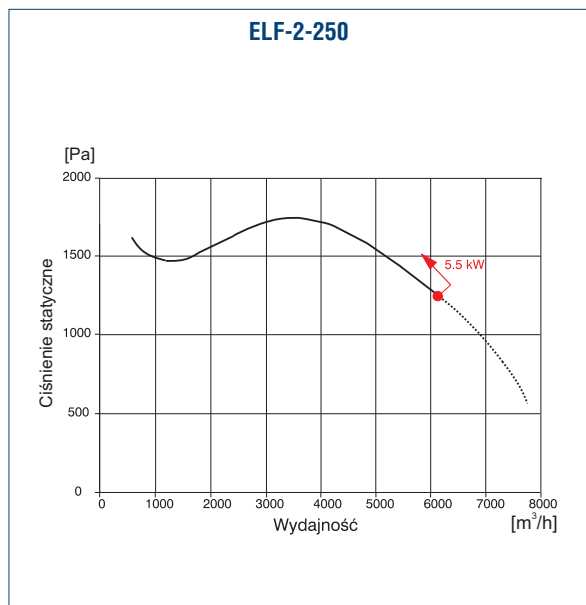
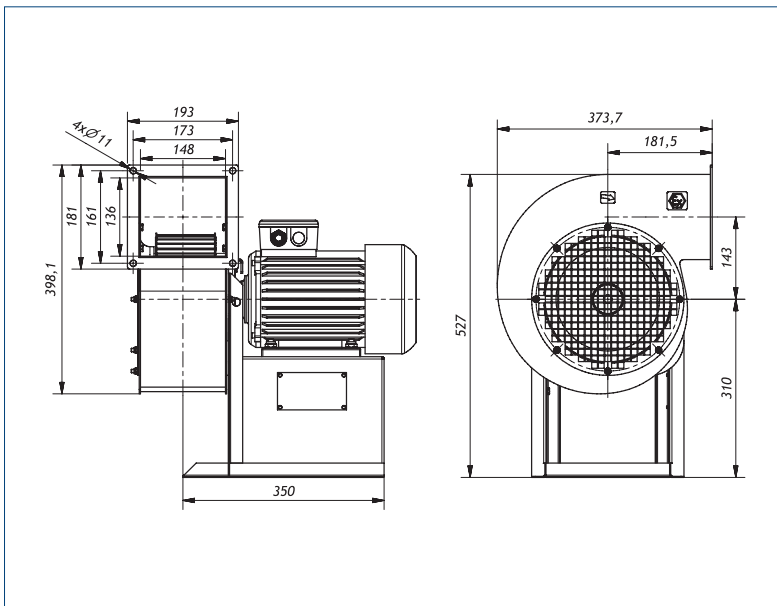
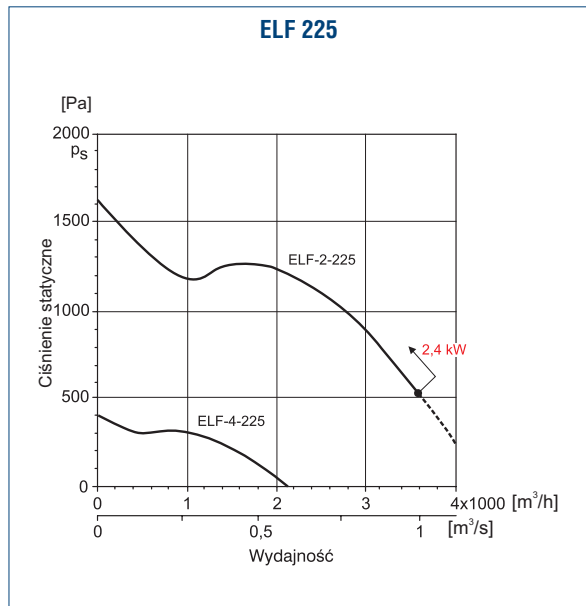
Charakterystyki pracy

Wymiary [mm]



Charakterystyki pracy

Wymiary [mm]



Charakterystyki pracy

Wymiary [mm]

