

Zastosowanie

Wentylatory RBH stosowane są w instalacjach wyciągowych z supermarketów, hal przemysłowych, warsztatów, magazynów, garaży, parkingów, budynków gospodarczych.

Konstrukcja

Dachowy wentylator promieniowy, przeznaczony do wentylacji pomieszczeń o niskim poziomie zanieczyszczenia powietrza. Obudowa z blachy stalowej, malowana. Wirnik spawany z blachy aluminiowej, wyważony dynamicznie wg ISO 1940. Obudowy z blachy ocynkowanej, nierdzewnej mogą być wykonane na życzenie. Wentylator nie posiada króćca, żeby podłączyć przewód należy zastosować złącze P-905 i króciec K-905. Wentylatory RBH przystosowane do montażu na dachach płaskich, po zastosowaniu odpowiednich podstaw dachowych RS mogą być montowane na dachach pochyłych. Na zamówienie urządzenie może być dostarczone w dowolnym kolorze palety RAL (standardowo RAL 9006).

Silnik elektryczny

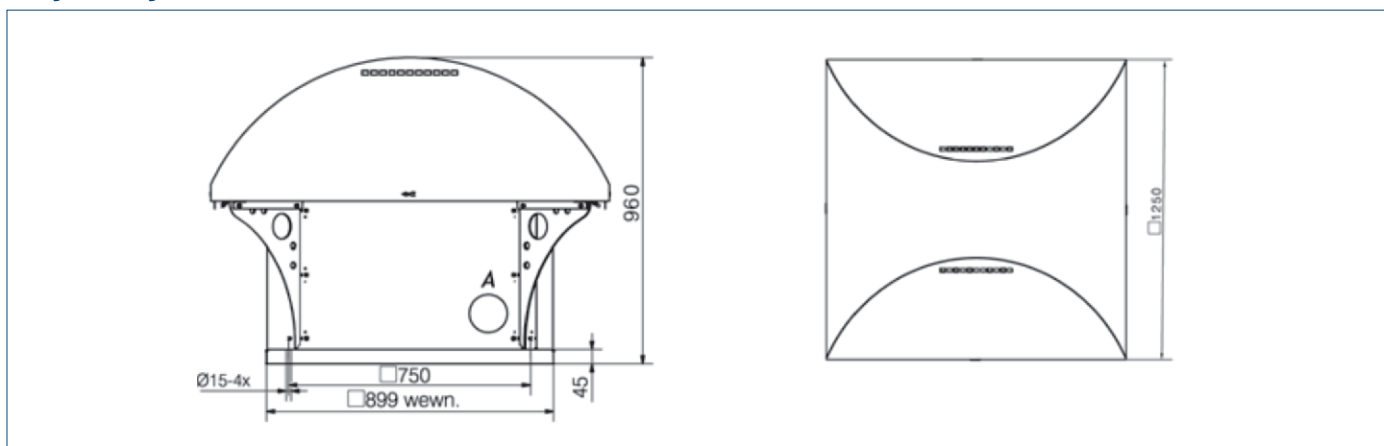
Asynchroniczny, trójfazowy 400V, 50Hz. Silniki wykonane zgodnie ze standardami IEC 60072 i IEC 60034, posiadają znak CE. Klasa izolacji F, stopień ochrony IP 55. Silniki dwubiegowe, na inne napięcie i częstotliwość, o podwyższonym stopniu ochrony, przystosowane do regulacji przetwornicą częstotliwości, z obcym chłodzeniem, z czujnikami (bimetalowymi lub pozystorowymi) mogą być dostarczone na życzenie.

Schemat podłączenia elektrycznego: rys. 12 str. 583.

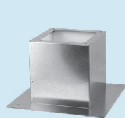
Dane techniczne

Typ	prędkość obrotowa [obr./min]	moc silnika [kW]	natężenie [A]	napięcie [V]	wydajność max. [m³/h]	ciśnienie całkowite [Pa]	masa [kg]	nr artykułu
RBH/8-630-075	710	0,75	2,2	400	7800	330	205	43521235
RBH/6-630-150	945	1,5	3,8	400	10400	600	205	43521240
RBH/4-630-400	1445	4	8,1	400	16000	1400	220	43521255
RBH/8-710-110	710	1,1	3,3	400	10800	440	235	43521255
RBH/6-710-300	960	3	6,9	400	14300	750	235	43521260
RBH/4-710-750	1445	7,5	14,4	400	22000	1800	250	43521265

Wymiary [mm]



Akcesoria



Podstawa dachowa RS str. 184



Podstawa tłumiąca RSA str. 184



Kłapa zwrotna JCA str. 183



Złącze JPA str. 183



Króciec JBR str. 183



Złącze p-drg. JAE str. 183

Charakterystyki pracy

