



Zastosowanie

Wentylatory dachowe RFV przeznaczone są do wentylacji pomieszczeń o niskim stopniu zanieczyszczenia powietrza. Wentylatory te znajdują zastosowanie w wentylacji lokali handlowych, hal przemysłowych, garaży, magazynów i budynków użyteczności publicznej.

Konstrukcja

Wentylatory dachowe typu RFV mają wirniki z łopatkami pochylonymi do tyłu z tworzywa sztucznego (modele 125 i 160), z cynkowanej blachy stalowej (model 200) lub z blachy aluminiowej (modele 250 i 315). Obudowa wycinana z blachy stalowej, malowana farbą proszkową (standard). Obudowy ocynkowane, wycinane z blachy miedzianej, kwasoodpornej lub aluminiowej mogą być wykonane na życzenie. W standardzie obudowa wyłożona od wewnątrz materiałem wygłuszającym. Uchylna pokrywa wentylatora umożliwia swobodny dostęp do kanału wentylacyjnego. Na zamówienie urządzenie może być dostarczone w dowolnym kolorze z palety RAL (standardowo RAL 5010 - niebieski).

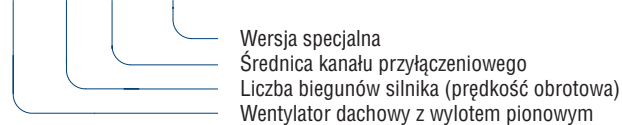
Silnik elektryczny

Jednofazowy 230V, 50Hz lub trójfazowy 400V, 50Hz silnik indukcyjny z zewnętrznym wirnikiem. Stopień ochrony IP 44, klasa izolacji B.

Schemat podłączenia elektrycznego: rys. 12, 13 str. 583, 584.

Oznaczenia

RFV / 2 - 125 / □



Dane techniczne

Typ	prędkość obrotowa [obr./min]	pobór mocy max. [W]	napięcie [V]	natężenie [A]	wydajność max. [m³/h]	poziom ciśnienia akustycznego [dB(A)]	masa [kg]	nr artykułu
RFV/2-125	2400	85	230	0,34	580	62	7,5	43522210
RFV/2-160	2790	110	230	0,53	730	68	8,0	43522230
RFV/2-200	1850	260	230	1,10	1550	69	11,0	43522240
RFV/4-200	1400	90	230	0,40	1250	55	11,0	43522250
RFV/4-250S	1400	120	230	0,56	1650	58	14,0	43522260
RFV/4-250T	1400	120	400	0,48	1650	58	14,0	43522280
RFV/4-315S	1400	230	230	1,16	2800	59	16,0	43522270
RFV/4-315T	1400	230	400	1,10	2800	59	16,0	43522290

Akcesoria



Podstawa dachowa RS str. 184

Podstawa tłumiąca RSA str. 184

Podstawa dachowa RSS str. 184

Kłapa zwrotna JCA str. 183

Złącze JPA str. 183

Króciec JBR str. 183

Złącze p-drg. JAE str. 183

Reb 4 - Auto str. 561

Reb 5 - Auto str. 561

regulator REB str. 560

regulator RMB, RMT str. 560

higrostat HIG-2 str. 562

czujnik SQA str. 562

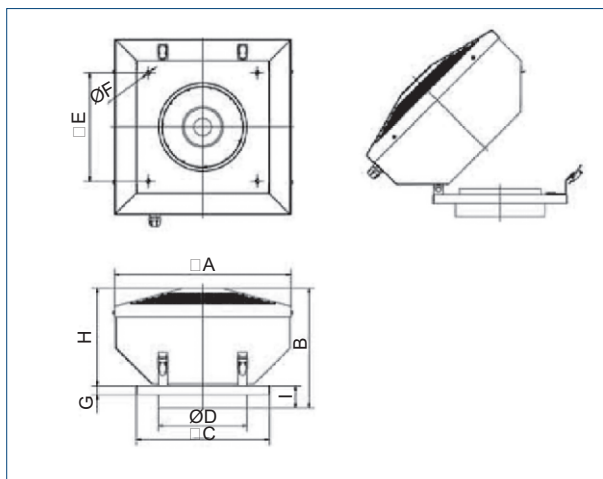
termostat TS-2 str. 562

termostat TK-1 str. 562

złącze p-drg. ACOP PL str. 79

Wymiary [mm]

Typ	A	B	C	ØD	E	ØF	G	H	I
RFV-125	307	217	300	125	245	10	20	167	50
RFV-160	307	217	300	160	245	10	20	167	50
RFV-200	397	285	300	200	245	10	20	235	50
RFV-250	459	324	435	248	330	12	20	273	52
RFV-315	459	351	435	312	330	12	20	300	52



Charakterystyki pracy

