



Zastosowanie

Wentylatory AFC-VB są przeznaczone do instalacji wentylacyjnych, w których silnik musi pozostawać poza strumieniem powietrza z powodu podwyższonej temperatury lub transportu zapyłonego powietrza.

Konstrukcja

Wentylator o napędzie pasowym, przeznaczony do montażu kanałowego. Obudowa spawana z blachy stalowej malowana farbą proszkową. Wirnik z polipropylenu wzmocniony włóknem szklanym, wyważony dynamicznie wg ISO 1940. Wentylatory o charakterystykach wg specyfikacji klienta, o niestandardowych wymiarach (wydłużona lub skrócona obudowa, inna niż standardowa średnica), wykonane z blachy nierdzewnej lub blachy cynkowanej mogą być dostarczone na życzenie klienta. Na zamówienie wentylatory mogą być dostarczone w dowolnym kolorze palety RAL (standardowo RAL 9005 - czarny). Charakterystyki wyznaczone w temperaturze 20°C. Temperatura otoczenia silnika -20°C do 40°C.

Wykonania niestandardowe i specjalne wymagają ustaleń z Venture Industries sp. z o.o.

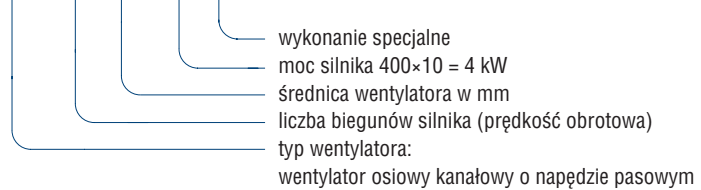
Silnik elektryczny



Asynchroniczny, trójfazowy 230/240V lub 400V, 50Hz. Silniki są wykonane zgodnie ze standardami IEC 60072 i IEC 60034, posiadają znak CE. Klasa izolacji F, stopień ochrony IP55. Silniki na inne napięcie i częstotliwość, o podwyższonym stopniu ochrony, przystosowane do regulacji napięciowej lub przetwornicą częstotliwości, z niezależnym chłodzeniem, z czujnikami (bimetalowymi lub pozystorowymi) mogą być dostarczane na życzenie. Schemat podłączenia elektrycznego: rys. 12 str. 583.

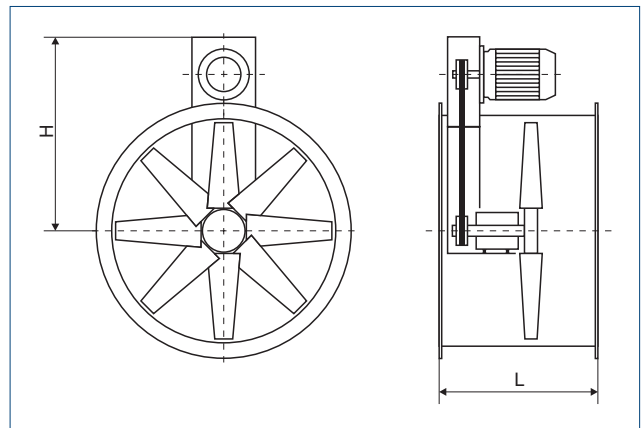
Oznaczenia

AFC-VB / 4 - 710 - 400 □



Dane techniczne i wymiary

Typ	moc silnika [kW]	napięcie [A]	napięcie [V]	L [mm]	H [mm]	nr artykułu
AFC-VB/2-400-150	1,5	3,4	400	480	480	42532100
AFC-VB/2-450-300	3	6,5	400	500	540	42532110
AFC-VB/2-500-300	3	6,5	400	500	570	42532120
AFC-VB/4-560-150	1,5	4,3	400	500	600	42532130
AFC-VB/4-630-220	2,2	4,8	400	660	670	42532140
AFC-VB/4-710-400	4	8,1	400	810	660	42532150
AFC-VB/4-800-400	4	8,1	400	820	890	42532160
AFC-VB/4-900-400	4	8,1	400	1000	900	42532170
AFC-VB/4-900-750	7,5	14,4	400	1000	900	42532180
AFC-VB/4-1000-1100	11	21,2	400	1205	1004	42532190



Akcesoria



żaluzje PER-W str. 135



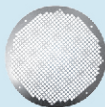
żaluzje PER-CN str. 135



stopy montażowe str. 136



przeciwnoizier str. 136



siatka ochronna str. 137



złącza p-drg. AFC str. 137



kłapa zwrotna TSK str. 136