



## Zastosowanie

Przetłaczanie dużych ilości powietrza przy małym ciśnieniu i niskim poziomie hałasu. Szczególnie polecane do stosowania w rolnictwie i ogrodnictwie (fermy, suszarnie, szklarnie), a także przemyśle (fabryki, duże warsztaty). Specjalnie do zastosowań w ogrodnictwie i hodowlach dostępna jest wersja z zabudową ograniczającą wnikanie światła dziennego do pomieszczenia przez wentylator. Wentylatory mogą pracować w temperaturze od - 20 °C do +40 °C.

## Konstrukcja

Wentylatory osiowe o dużej wydajności przystosowane do montażu ściennego. Napęd pasowy. Obudowa z galwanizowanej blachy stalowej z siatką ochronną na wlocie. Standardowo wentylator wyposażony jest w automatyczną żaluzję na wylocie (-NP). Na życzenie może być zastąpiona siatką ochronną (-N). Wirnik z galwanizowanej blachy stalowej.

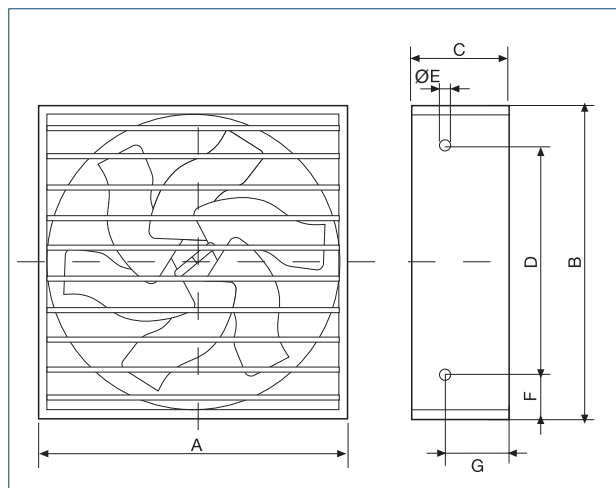
## Silnik elektryczny

Asynchroniczny, trójfazowy 230/400V, 50Hz lub jednofazowy 230V, 50Hz, wykonany zgodnie ze standardem IEC 34-1. Stopień ochrony IP 55. Klasa izolacji F. Silnik posiada termiczne zabezpieczenie przed przeciążeniem.

## Dane techniczne

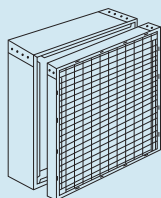
typ jednofazowy	typ trójfazowy	moc silnika [kW]	prędkość obrotowa siln. [obr./min]	prędkość obrotowa [obr./min]	wydajność max. [m³/h]	poziom ciśnienia akustycznego [dB(A)]	masa [kg]
HIB-800 NP (0,37)	HIT-800 NP (0,37)	0,37	2800	575	13500	70	48
HIB-800 NP (0,55)	HIT-800 NP (0,55)	0,55	2800	620	15700	72	50
HIB-1000 NP (0,37)	HIT-1000 NP (0,37)	0,37	1400	410	16900	63	60
HIB-1000 NP (0,55)	HIT-1000 NP (0,55)	0,55	1400	465	19400	66	62
HIB-1000 NP (0,75)	HIT-1000 NP (0,75)	0,75	1400	495	21200	67	65
HIB-1250 NP (0,75)	HIT-1250 NP (0,75)	0,75	1400	435	30500	56	87
HIB-1250 NP (1,1)	HIT-1250 NP (1,1)	1,1	1400	490	36000	67	90
HIB-1250 NP (1,5)	HIT-1250 NP (1,5)	1,5	1400	545	40700	68	93

## Wymiary [mm]



Typ	A	B	C	D	ØE	F	G
HIT/HIB-800	925	925	427	470	10,5	227	165
HIT/HIB-1000	1125	1125	447	685	10,5	345	205
HIT/HIB-1250	1375	1375	480	560	10,5	283	180

## Akcesoria



Obudowa ochronna  
Dodatkowa obudowa zabezpieczająca dostęp do części ruchomych - niezbędna, gdy wentylator jest zamontowany w zasięgu osób przebywających w pomieszczeniu, lub na wysokości poniżej 2,5 m.

Charakterystyki pracy

