



Zastosowanie

Wentylatory AFW są stosowane do wentylacji ogólnej:

- ogólna wentylacja lokali handlowych i hal przemysłowych,
- wentylacja magazynów i składów magazynowych,
- wentylacja garaży i budynków użyteczności publicznej etc.

Konstrukcja

Wentylator osiowy przeznaczony do montażu ściennego. Obudowa wytłaczana z blachy stalowej, pokryta czarną farbą epoksydową. Wirnik z polipropylenu wzmocnianego włóknem szklanym, piasta aluminiowa. Wentylatory o charakterystykach wg specyfikacji klienta na życzenie. Wentylatory mogą pracować w temperaturze -15°C +40°C (standardowy kierunek przepływu silnik-wirnik). Urządzenia przeznaczone do pracy w niższych lub wyższych temperaturach niż standardowe, w tym wentylatory osiowe AFW-HT do transportu czystego powietrza i pracy ciągłej 90°C (czasowo 100°C/10 min/h) mogą być dostarczone na życzenie. Wykonania niestandardowe i specjalne wymagają ustaleń z Venture Industries sp. z o.o.



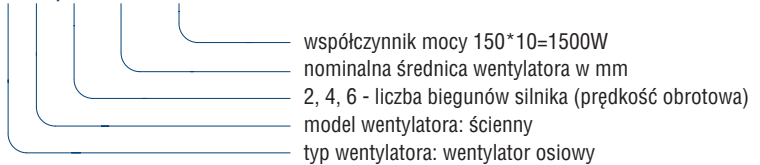
Silnik elektryczny

Asynchroniczny, trójfazowy 220-240/380-420V, 50 Hz lub jednofazowy 220-240V, 50Hz z kondensatorem. Silniki są wykonane zgodnie ze standardem IEC 60072 i IE 60034, posiadają znak CE. Klasa izolacji F, stopień ochrony IP55. Silniki na inne napięcie i częstotliwość, o podwyższonym stopniu ochrony, przystosowane do regulacji napięciowej lub przetwornicą częstotliwości, z niezależnym chłodzeniem, z czujnikami (bimetalowymi lub pozystorowymi), mogą być dostarczone na życzenie.

Schemat podłączenia elektrycznego: rys. 11, 12 str. 583.

Oznaczenia

AFW / 2 - 400 - 150



Dane techniczne

Typ	prędkość obrotowa [obr./min]	moc silnika [W]	natężenie [A]	napięcie znam. [V]	wydajność max. [m ³ /h]	poziom ciśnienia akustycznego* [dB(A)]	masa [kg]	nr artykułu
AFW/2-250-025S	2850	0,25	1,8	230V	2250	72	9	42511600
AFW/2-315-037S	2860	0,37	2,5	230V	3400	74	10	42511610
AFW/2-355-055S	2860	0,55	3,4	230V	4500	77	11	42511620
AFW/2-250-025T	2760	0,25	0,65	400V	2250	72	9	42511630
AFW/2-250-037T	2800	0,37	1	400V	2600	72	10	42511640
AFW/2-315-037T	2800	0,37	1	400V	3400	74	12	42511650
AFW/2-315-075T	2800	0,75	1,9	400V	5000	77	18	42511660
AFW/2-355-055T	2790	0,55	1,35	400V	4500	77	14	42511670
AFW/2-355-110T	2780	1,1	2,5	400V	5700	78	22	42511680
AFW/2-400-150	2800	1,5	3,4	400V	7800	80	30	42511690
AFW/2-450-220	2800	2,2	4,7	400V	9500	81	38	42511700
AFW/2-450-300	2800	3	6,5	400V	12000	81	38	42511710
AFW/2-500-300	2800	3	6,5	400V	15000	81	40	42511720
AFW/4-560-150	1440	1,5	4,3	400V	14000	82	33	42511730
AFW/4-630-220	1420	2,2	4,8	400V	18200	82	41	42511740
AFW/4-710-400	1440	4	8,1	400V	25500	83	45	42511750

* w odległości 3 m

Akcesoria

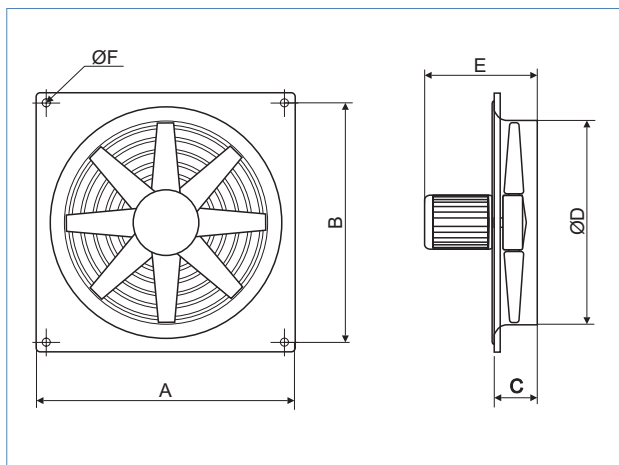


żaluzje PER-W str. 110



żaluzje PER-CN str. 110

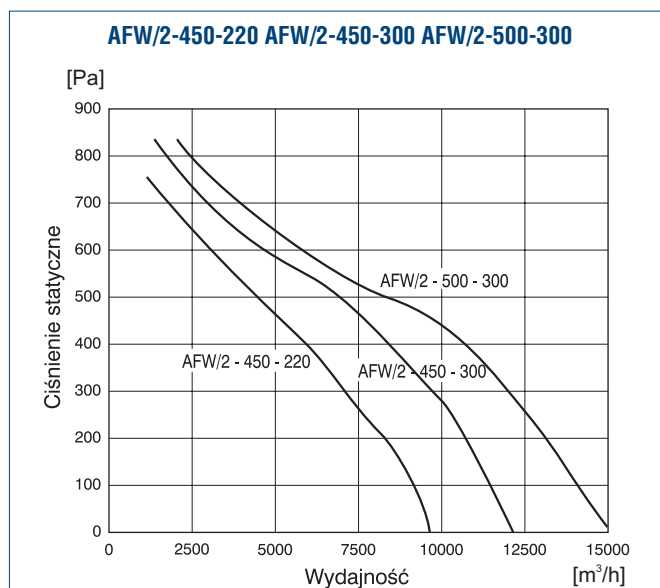
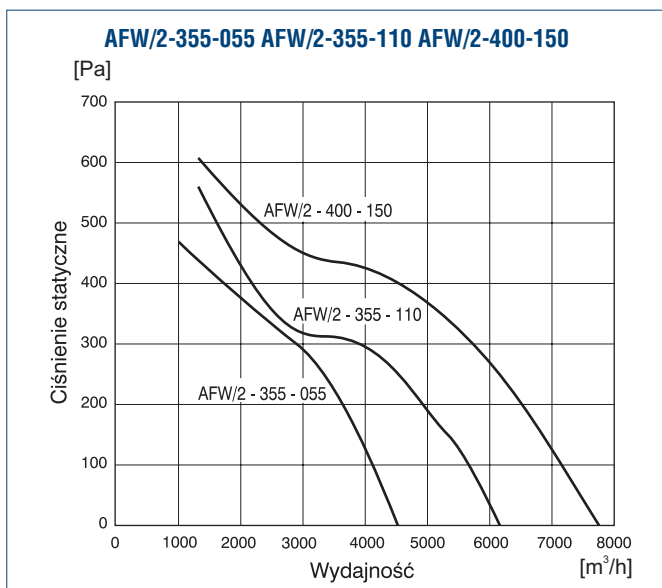
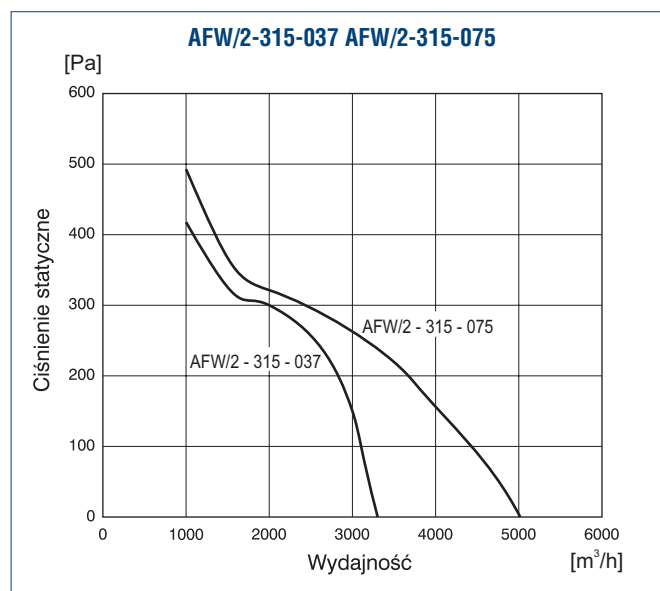
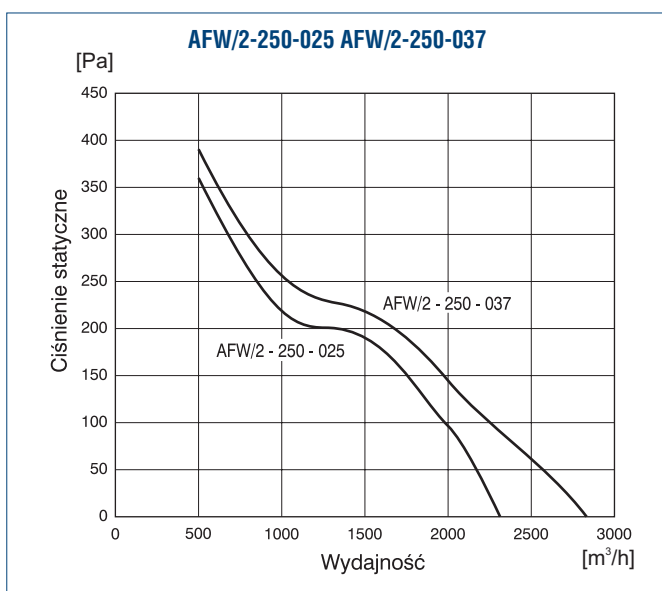
Wymiary [mm]



Typ	A	B	C	$\varnothing D$	E	$\varnothing F$
AFW/2-250-025	315	260	65	254	275	10
AFW/2-250-037	315	260	65	254	290	10
AFW/2-315-037	400	330	80	315	300	10
AFW/2-315-075	400	330	80	315	320	10
AFW/2-355-055	450	380	87	355	320	10
AFW/2-355-110	450	380	87	355	320	10
AFW/2-400-150	500	420	90	400	350	10
AFW/2-450-220	560	480	103	450	390	10
AFW/2-450-300	560	480	103	450	390	10
AFW/2-500-300	630	560	110	500	400	10
AFW/4-560-150	710	630	110	560	400	10
AFW/4-630-220	800	710	115	630	425	10
AFW/4-710-400*	900	800	110	710	430	10,5

* silnik montowany na podstawie

Charakterystyki pracy



Charakterystyki pracy

