

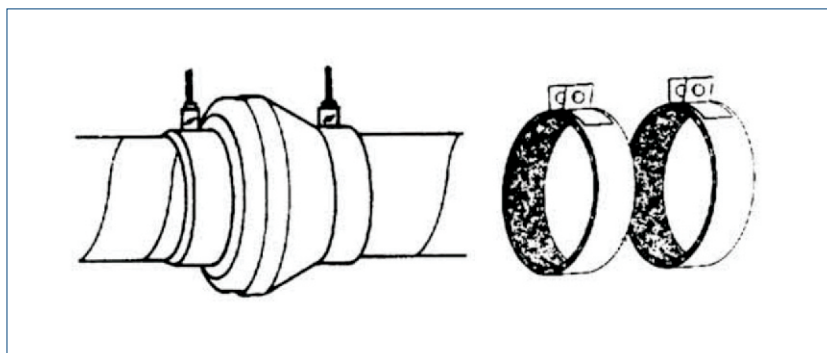


### ACOP PL

Opaski przeciwdrganiowe do wentylatorów z przyłączeniem okrągłym np. typu VENT.

#### Wymiary [mm]

Typ	Średnica nominalna [mm]	Nr artykułu
ACOP PL 100	100	40521810
ACOP PL 125	125	40521815
ACOP PL 160	160	40521820
ACOP PL 200	200	40521825
ACOP PL 250	250	40521830
ACOP PL 315	315	40521835
ACOP PL 355	355	40521840
ACOP PL 400	400	40521845



### IAE

Złącza przeciwdrganiowe do wentylatorów z przyłączeniem prostokątnym.

Typ	Pasuje do wentylatorów	Nr artykułu
IAE-200	ILB(T) -200, IBF/-220	40532650
IAE-225	ILB(T) -225, IBF/-280	40532660
IAE-250	ILB(T) -250, IBF/-315	40532670
IAE-285	ILB(T) -285	40532680
IAE-315	ILB(T) -315, IBF/-355-400	40532690
IAE-355	ILB(T) -355, IBF/-450	40532700
IAE-400	ILB(T) -400, IBF/-500	40532710
IAE-450	ILB(T) -450, IBF/-560	40532720