

Zastosowanie

Cicha praca sprawia, że wentylatory CVAB/CVAT są idealne do wentylacji wywiewnej i nawiewnej mieszkań, biur, sklepów, barów, kawiarni, restauracji, sal szkolnych, studiów dźwiękowych, etc.

Konstrukcja

Wentylator promieniowy przeznaczony do montażu w pozycji poziomej w okrągłych kanałach wentylacyjnych Ø200 do Ø710 mm. Obudowa z galwanizowanej blachy stalowej, izolowana. Wirnik z łopatkami pochylonymi do tyłu z galwanizowanej blachy stalowej. Wentylatory mogą pracować w temp. -40°C +70°C.

Silnik elektryczny

Asynchroniczny trójfazowy 230/400 V, 50Hz lub jednofazowy 230 V, 50 Hz wykonane zgodnie z UNE-20113 i CEI 34-1. Stopień ochrony IP 55, klasa izolacji F. Silniki posiadają termiczne zabezpieczenie uzwojenia przed przeciążeniem.

Schemat podłączenia elektrycznego: rys. 9, 9a, 10 str. 583.

Dane techniczne

Typ	prędkość obrotowa [obr./min]	pobór mocy max. [W]	natężenie		wydajność max. [m ³ /h]	poziom ciśnienia akustycznego			regulator		masa [kg]	nr artykułu
			230V [A]	400V [A]		wlot [dB(A)]	wylot [dB(A)]	emito- wane [dB(A)]	tyrysto- rowy	transfor- matorowy		
Jednofazowe												
CVAB/4-700/200	1375	62	0,3	-	690	44	46	32	REB-1	RMB-1,5	26	41020310
CVAB/4-1200/250	1340	115	0,57	-	1150	47	51	35	REB-1	RMB-1,5	30	41020320
CVAB/4-1500/250	1380	160	0,72	-	1520	52	54	42	REB-1	RMB-1,5	38	41020330
CVAB/4-2600/355	1350	275	1,2	-	2600	55	60	42	REB-2,5	RMB-1,5	46	41020340
CVAB/4-3800/355	1380	570	2,6	-	3750	60	63	48	REB-5	RMB-3,5	62	41020350
CVAB/4-5600/400	1380	1100	4,8	-	5600	66	70	52		RMB-8	94	41020360
Trójfazowe												
CVAT/4-700/200	1375	62	-	0,17	690	44	46	32		RMT-1,5	26	41020510
CVAT/4-1200/250	1340	115	-	0,35	1150	47	51	35		RMT-1,5	30	41020520
CVAT/4-1500/250	1380	160	-	0,5	1520	52	54	42		RMT-1,5	38	41020530
CVAT/4-2600/355	1350	275	-	0,8	2600	55	60	42		RMT-1,5	46	41020540
CVAT/4-3800/355	1380	570	-	1,5	3750	60	63	48		RMT-3,5	62	41020550
CVAT/4-5600/400	1380	1100	-	1,8	5600	66	70	52		RMT-3,5	94	41020560
CVAT/4-9000/500	1475	2050	-	4,8	8800	75	76	60			105	41020570
CVAT/6-6000/500	960	900	-	3,3	5700	65	67	53			105	41020580
CVAT/6-10000/630	975	1500	-	3,9	10000	69	69	53			120	41020590
CVAT/6-14000/630	965	2500	-	5,4	14000	73	74	58			160	41020600
CVAT/6-17000/710	965	3900	-	6,9	17100	76	78	60			220	41020610

Akcesoria



filtr
DF
str. 76



zest. filtr.
DFK...+EU
str. 77



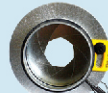
nagrzewnica
DH
str. 69



kratka
KWO
str. 578



anemostat nawiewny
CKT/CKK
str. 566



przepustnica
IRIS
str. 81



regulator
REB
str. 560



regulator
RMB, RMT
str. 560



higrostat
HIG-2
str. 562



czujnik
SOA
str. 562

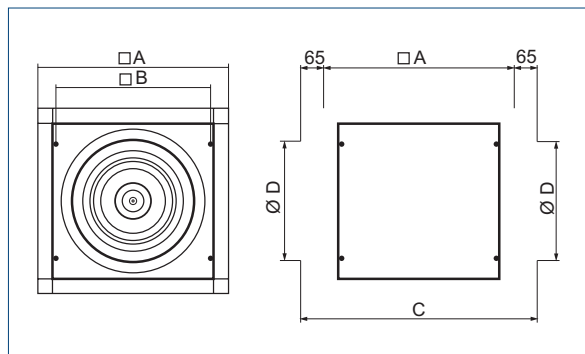


termostat
TS-2
str. 562

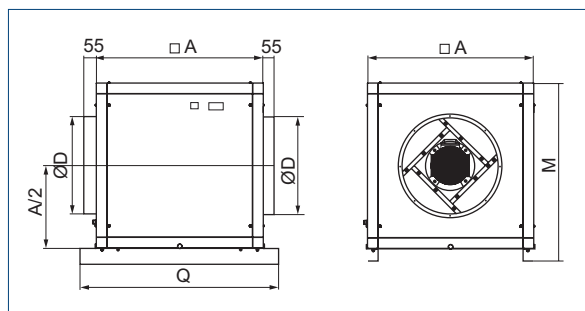


termostat
TK-1
str. 562

Wymiary [mm]



Typ	□A	□B	C	ØD
CVAB /4-700/200	400	192	530	200
CVAB /4-1200/250	450	242	580	250
CVAB /4-1500/250	500	292	630	250
CVAB /4-2600/355	550	342	680	355
CVAB /4-3800/355	650	442	780	355
CVAB /4-5600/400	800	591	930	400



Typ	□A	ØD	Q	M
CVAT/4-9000/500	860	500	1020	940
CVAT/6-6000/500	860	500	1020	940
CVAT/6-10000/630	920	630	1080	1000
CVAT/6-14000/630	980	630	1140	1060
CVAT/6-17000/710	1037	710	1197	1117

Charakterystyka akustyczna

Częstotliwość Hz/dB(A)		63	125	250	500	1000	2000	4000	8000
CVAB-CVAT/4 700/200	Wylot	39	48	52	53	52	49	45	42
	Wlot	36	45	51	56	55	51	49	43
	Emitowany	31	42	43	37	36	30	29	27
CVAB-CVAT/4 1200/250	Wylot	42	53	53	55	56	53	52	44
	Wlot	37	49	54	60	58	56	60	48
	Emitowany	33	46	43	38	38	33	35	28
CVAB-CVAT/4 1500/250	Wylot	53	60	58	60	59	56	50	44
	Wlot	45	54	62	65	59	56	53	42
	Emitowany	45	54	49	45	43	36	33	29
CVAB-CVAT/4 2600/355	Wylot	48	59	65	63	63	60	58	53
	Wlot	41	59	69	71	63	63	66	63
	Emitowany	38	51	53	45	44	38	39	35
CVAB-CVAT/4 3800/355	Wylot	57	64	69	66	69	64	60	55
	Wlot	54	64	73	72	68	64	59	63
	Emitowany	49	57	59	50	52	44	43	39
CVAB-CVAT/4 5600/400	Wylot	64	65	71	73	77	70	66	61
	Wlot	59	64	73	75	82	76	75	71
	Emitowany	56	59	62	57	60	50	50	45
CVAT/4 9000/500	Wylot	67	69	72	76	89	81	69	62
	Wlot	59	74	81	84	88	80	70	63
	Emitowany	59	64	63	61	73	62	53	47
CVAT/6 6000/500	Wylot	56	66	71	75	74	71	64	54
	Wlot	50	65	72	75	79	71	61	54
	Emitowany	49	61	63	60	58	52	48	39
CVAT/6 10000/630	Wylot	65	66	68	78	82	70	63	61
	Wlot	62	68	74	79	81	71	64	52
	Emitowany	56	59	58	62	64	49	46	44
CVAT/6 14000/630	Wylot	69	70	73	81	85	73	67	60
	Wlot	62	69	75	79	87	72	66	58
	Emitowany	61	64	63	66	68	53	50	44
CVAT/6 17000/710	Wylot	69	72	75	83	89	76	70	64
	Wlot	65	73	76	81	92	76	70	64
	Emitowany	60	65	65	67	71	55	52	47

Charakterystyki pracy

