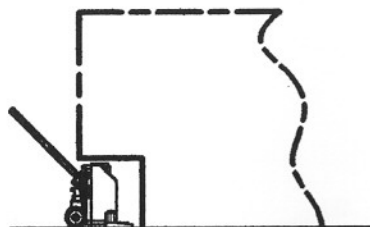


GKS-PERFEKT Przykłady zastosowania urządzeń.



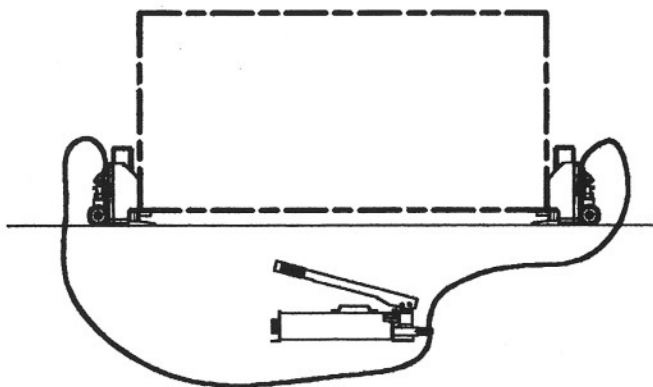
Podnoszenie na wsporniku z jednej strony



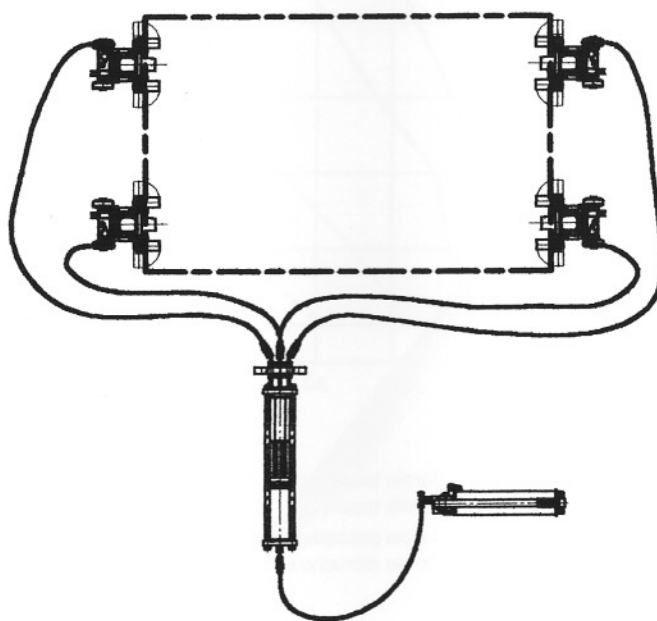
Podnoszenie przy pomocy płyty górnej



Podnoszenie na wsporniku przy pomocy dwóch dźwigników (dwóch operatorów)



Podnoszenie prawej i lewej strony ładunku przy pomocy pompy ręcznej i dwóch dźwigników (jeden operator)



Synchroniczne podnoszenie przy pomocy Quadro Q 20 wyposażonego w pompę ręczną i 4 dźwigniki (jeden operator)