

Zastosowanie

Seria wentylatorów VENT-V znajduje zastosowanie w ogólnych instalacjach wentylacji mechanicznej, gdzie zachodzi potrzeba instalowania wentylatora na powierzchni ściany.

Przykładowym zastosowaniem jest wentylacja nawiewna i wywiewna mieszkań, biur, restauracji. W przemyśle mają zastosowanie w układach chłodzących, odciągach miejscowych, lub jako ogólna wentylacja warsztatów.

Konstrukcja

Promieniowe wentylatory kanałowe VENT-V dostępne są w siedmiu wersjach, w średnicach nominalnych: 100, 125, 160, 200, 250, 315. Model 315 występuje w dwóch wersjach, wersja B o niższej charakterystyce, wersja L o wyższej charakterystyce. Pozostałe modele występują tylko w wersji L.

Obudowy wentylatorów serii VENT-V wykonane są z galwanizowanej blachy stalowej.

Puszka przyłączeniowa znajduje się bezpośrednio na obudowie wentylatora. Wirniki z łopatkami pochylonymi do tyłu przystosowane są do transportu maksymalnej ilości powietrza przy wysokim ciśnieniu statycznym oraz minimalnym poziomie hałasu.

Silnik elektryczny

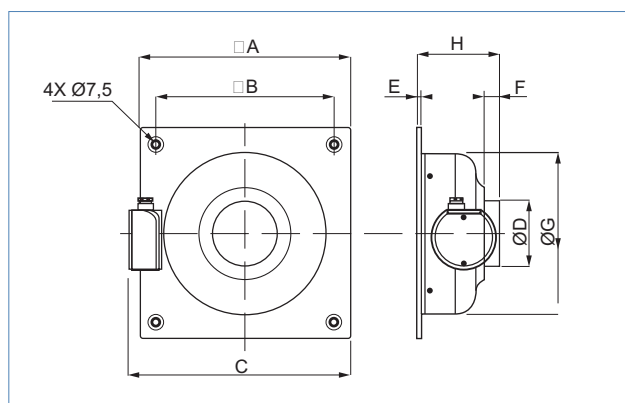
We wszystkich modelach wentylatorów VENT-V zastosowane są silniki jednofazowe 230V 50/60Hz. Stopień ochrony IP 44, klasa izolacji B. Standardowo silniki wyposażone są w termiczne zabezpieczenie uzwojenia przed przeciążeniem i bezobsługowe łożyska kulkowe. Wszystkie silniki są przystosowane do napięciowej regulacji prędkości obrotowej.

Schemat podłączenia elektrycznego: rys. 13 i 13a str. 584.

Dane techniczne

Typ	prędkość obrotowa [obr./min]	pobór mocy max. [W]	natężenie [A]	napięcie [V]	wydajność max. [m³/h]	temperatura otoczenia max. [°C]	regulator	masa [kg]	nr artykułu
VENT-V-100L	2450	74	0,31	230V	450	60	REB-1	3	40020980
VENT-V-125L	2470	80	0,34	230V	450	60	REB-1	3	40020982
VENT-V-160L	2740	124	0,58	230V	800	60	REB-1	5	40020984
VENT-V-200L	2570	152	0,65	230V	1020	60	REB-1	5	40020986
VENT-V-250L	2710	168	0,72	230V	1050	60	REB-1	6	40020988
VENT-V-315B	2520	217	0,95	230V	1430	50	REB-2,5	8	40020990
VENT-V-315L	2720	258	1,20	230V	1580	50	REB-2,5	8	40020992

Wymiary [mm]



Typ	A	B	C	ØD	E	F	ØG	H
100L	315	265	331	97,5	6	23	240	123
125L	315	265	331	122,5	6	27	240	127
160L	400	350	418	157	6	28	330	130
200 L	400	350	418	198	6	27	330	143
250 L	400	350	418	248	6	27	330	132
315 L/B	450	400	477	312	6	25	398	147

Akcesoria



filtr
DF
str. 76



zest. filtr.
DFK... +EU
str. 77



nagrzewnica
DH
str. 69



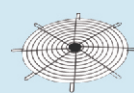
kłapa zwrotna
CAR
str. 80



złącze p-drg.
ACOP PL
str. 79



łukomp
AKU-COMP
str. 74



kratka
ochronna
str. 253



regulator
REB
str. 560



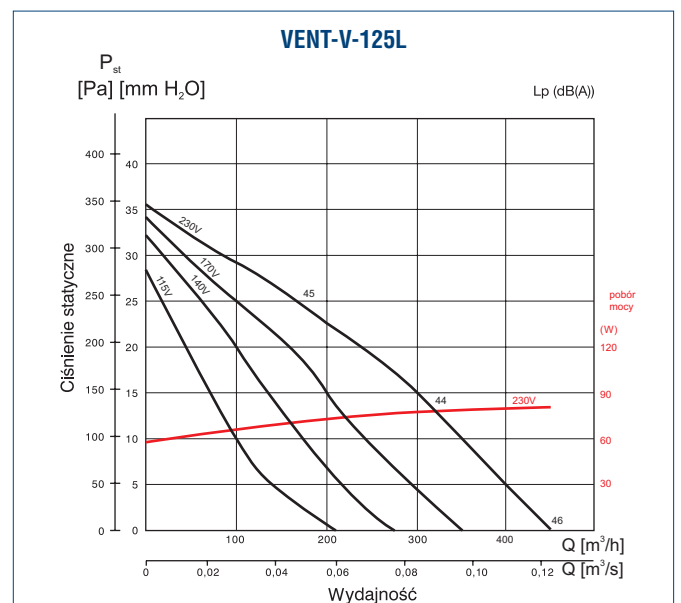
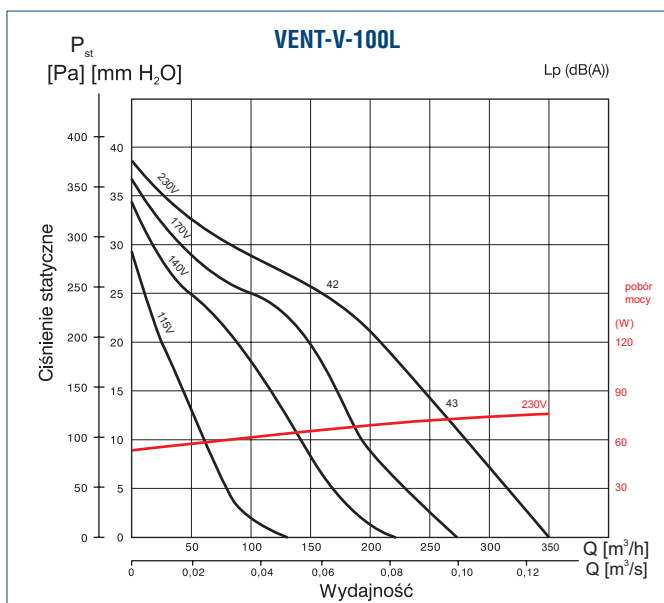
regulator
RMB, RMT
str. 560

Charakterystyka akustyczna

Typ		63	125	250	500	1000	2000	4000	8000	LwA	
VENT-V-100L	LP	33	42	51	60	63	61	52	41	67	
	WLOT	MP	29	40	50	58	60	58	48	37	64
		HP	30	40	50	57	59	56	46	35	63
		LP	35	44	53	69	71	70	62	50	75
	WYLOT	MP	32	42	53	68	69	67	59	46	73
		HP	34	41	53	65	67	65	56	44	71
		LP	31	32	40	51	42	45	40	33	53
	EMITOWANY	MP	27	30	40	49	40	42	36	29	51
		HP	28	30	40	48	38	40	34	27	50
VENT-V-125L	LP	31	44	52	61	62	61	56	44	67	
	WLOT	MP	29	41	52	60	59	58	51	38	64
		HP	33	41	58	60	61	58	50	38	66
		LP	29	44	51	67	70	68	61	51	74
	WYLOT	MP	29	41	52	66	68	65	57	46	72
		HP	34	42	56	67	69	66	57	46	73
		LP	30	40	37	45	44	44	42	33	51
	EMITOWANY	MP	29	37	38	44	41	41	37	28	48
		HP	33	37	43	44	44	41	36	27	50
VENT-V-160L	LP	38	45	62	70	71	69	66	54	76	
	WLOT	MP	36	47	63	68	68	67	62	49	73
		HP	37	53	62	67	66	63	57	43	71
		LP	37	45	60	76	79	74	70	59	82
	WYLOT	MP	36	47	61	74	76	71	66	53	79
		HP	37	52	62	72	73	69	62	48	77
		LP	37	35	43	56	53	53	47	38	59
	EMITOWANY	MP	35	38	44	54	50	50	44	32	57
		HP	36	43	43	52	48	47	39	27	55
VENT-V-200L	LP	39	50	62	64	67	66	65	61	72	
	WLOT	MP	36	46	59	62	64	63	62	54	69
		HP	40	60	65	66	66	62	59	51	72
		LP	37	49	62	71	75	74	71	64	79
	WYLOT	MP	35	46	59	67	71	70	67	58	75
		HP	37	56	64	70	73	70	66	55	77
		LP	38	45	40	45	51	51	48	39	56
	EMITOWANY	MP	35	36	40	47	45	46	44	37	52
		HP	39	50	46	52	47	46	41	34	56

Typ		63	125	250	500	1000	2000	4000	8000	LwA	
VENT-V-250L	LP	39	54	67	66	72	72	71	64	77	
	WLOT	MP	37	51	64	63	69	69	68	58	74
		HP	38	60	72	65	68	64	62	53	75
		LP	39	51	64	74	79	80	75	67	84
	WYLOT	MP	37	48	62	70	75	76	72	62	80
		HP	38	56	69	70	74	71	67	56	78
		LP	33	48	37	47	53	53	52	42	58
	EMITOWANY	MP	36	41	45	48	51	53	50	42	57
		HP	37	51	53	51	49	47	44	36	58
VENT-V-315B	LP	42	52	65	69	73	72	68	62	77	
	WLOT	MP	39	55	64	66	69	68	63	57	74
		HP	40	55	66	63	65	65	60	53	71
		LP	41	50	65	72	80	78	72	67	83
	WYLOT	MP	38	50	64	69	75	73	67	62	78
		HP	40	52	64	66	72	70	64	57	76
		LP	41	49	44	50	58	55	52	43	61
	EMITOWANY	MP	38	45	45	52	51	52	45	41	57
		HP	39	45	47	49	47	49	42	36	55
VENT-V-315L	LP	43	54	67	72	75	75	70	64	80	
	WLOT	MP	41	62	68	70	72	71	66	60	77
		HP	42	57	70	69	71	70	65	59	77
		LP	45	51	67	76	82	80	74	68	85
	WYLOT	MP	40	52	68	75	79	76	70	65	82
		HP	43	52	69	74	77	74	68	62	81
		LP	43	50	46	53	61	57	55	45	64
	EMITOWANY	MP	40	52	49	56	54	54	48	44	61
		HP	41	48	51	55	53	53	47	42	60

Charakterystyki pracy



Charakterystyki pracy

