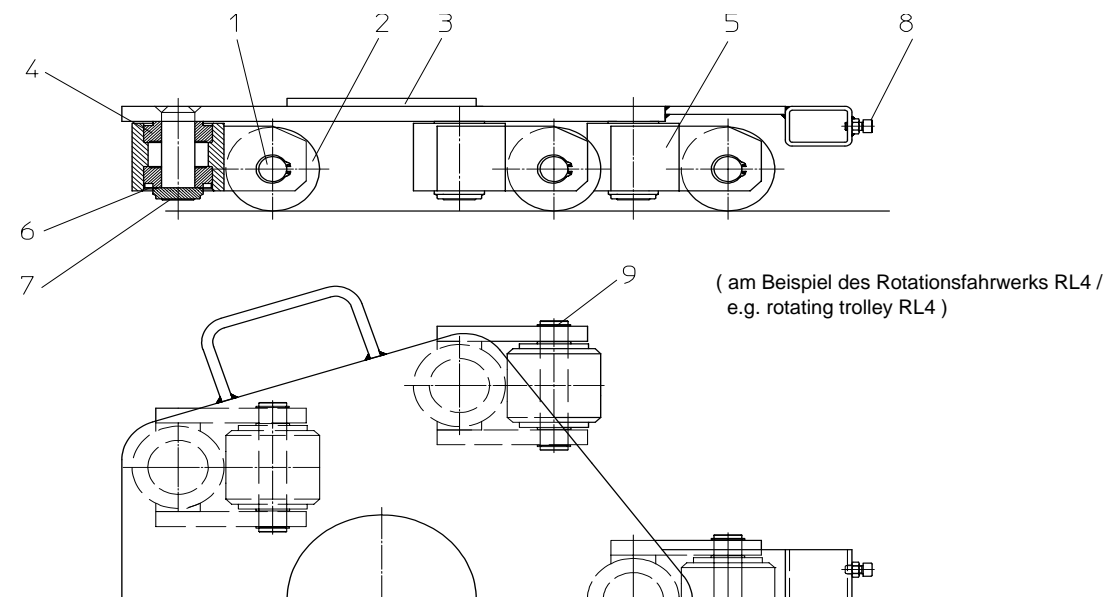


**ERSATZTEILLISTE FÜR ROTATIONSFAHRWERKE TYP RL**  
**PART LIST FOR ROTATING TROLLEYS TYPE RL**

gültig ab Nov. 2004 / valid from Nov. 2004

POS.	ERSATZTEIL / DESCRIPTION	ART. -NR. / -NO.	DIM. in mm	RL1 (11456)	RL2 (10238)	RL3H (10239)	RL4 (10240)
1	Achse (einschl. Sicherungsringe) / axle (incl. circlips)	11831	∅ 20 - 100	x			
		10572	∅ 25 - 130		x		x
		10852	∅ 25 - 127			x	
2	Rolle / wheel (schwarz / black) (GKS-alperfekt®) (weiß/white) GKS®-perfekt Standard S	11596	∅ 55 - 70	x			
		10015	∅ 85 - 85		x		x
		10018	∅ 85 - 85		x		x
		10020	∅ 140 - 85 ∅ 25			x	
3	Gummiauflage / rubber load pad	10026	∅ 170 x 8	x	x		
		10027	∅ 250 x 8			x	x
4.1	Axialrillenkugellager / ball bearing	11469	-	x			
4	Kegelrollenlager / taper roller bearing	10810	30 x 62 x 21,25		x	x	x
5	Schwinge (ohne Einbauteile) / swinging arm (without component parts)	11830	-	x			
		10849	-		x		x
		10850	-			x	
6.1	DU-Buchse / socket	11470	23x2-30	x			
6	NILOS-Ring / locking washer	10521	-		x	x	x
7	Nutmutter mit Elastic-Stop / locking nut	10476	M 30 x 1,5		x	x	x
8	Zylinderschraube / cheese head screw	10707	M 8 x 16	x	x	x	x
9	Sicherungsring / locking ring	10406	∅ 20 x 1,2	x			
		10405	∅ 25 x 1,2		x	x	x
1+2+4.1+5+6.1+7	Schwinge komplett / swinging arm complete	11921	-	x			
1+2+(2x4)+5+6+7		11862	-		x		x
		11863	-				x
ZUBEHÖR / ACCESSORIES	Kleber / adhesive	10054	250 g		x		
		10055	650 g		x		
	Kupplung für Lenkstange / coupling for handlebar	11508	-	x	x	x	x
	Verbindungsstange (m.Anschl.f.Lenkstange) / connecting bar (with coupling for handlebar)	10241	30x50x5 - 1500	x	x	x	x
		11861	30x50x5 - 2000	x	x	x	x
Lenkstange komplett (m.Handgriff u.Zugöse) / handlebar compl. (incl.handlebar+pulling eye)	10034	1080	x	x	x	x	



**BEI BESTELLUNG BITTE ARTIKEL-NR. ANGEBEN! / PLEASE USE ARTICLE-NO. WHEN ORDERING!**

Lieferung erfolgt ausschließlich zu unseren Verkaufs- und Lieferbedingungen / Delivery only to our sales and delivery terms.  
 Für Druckfehler übernehmen wir keine Haftung / For literal mistakes we assume no liability.  
 Konstruktionsänderungen vorbehalten / Production revisions are subject to change.